


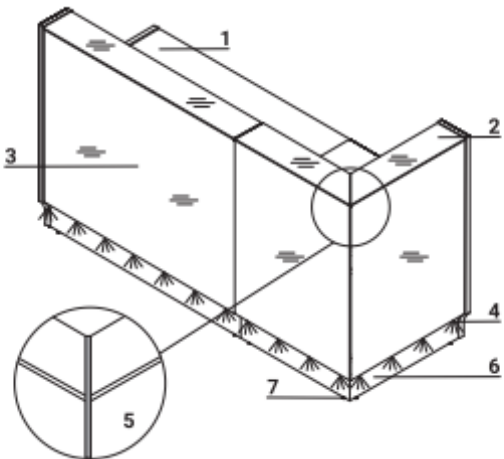
<b>Data:</b>	Kwiecień 2019 r.
<b>Tytuł opracowania:</b>	<b>PRZEBUDOWA KLATEK SCHODOWYCH W BUDYNKU PRZY UL. MARSZ. JÓZEFA PIŁSUDSKIEGO 15-17 WE WROCŁAWIU DO WYMAGAŃ PRZEPISÓW PPOŻ.</b>
<b>Obiekt:</b>	<b>BUDYNEK PRZY UL. MARSZ. JÓZEFA PIŁSUDSKIEGO 15-17 WE WROCŁAWIU</b>
<b>Adres obiektu:</b>	ul. Marsz. J. Piłsudskiego 15-17, 50-044 WROCŁAW działka nr 18, AM-32, Obręb Stare Miasto
<b>Branża:</b>	<b>ARCHITEKTURA - Wnętrze hallu wejściowego - wyposażenie meblowe</b>
<b>Stadium:</b>	PROJEKT WYKONAWCZY
<b>Inwestor:</b>	Skarb Państwa, Urząd Kontroli Elektronicznej ul. Giełdowa 7/9 01-211 Warszawa

## WYPOSAŻENIE MEBLOWE

### 1. LADA RECEPCYJNA

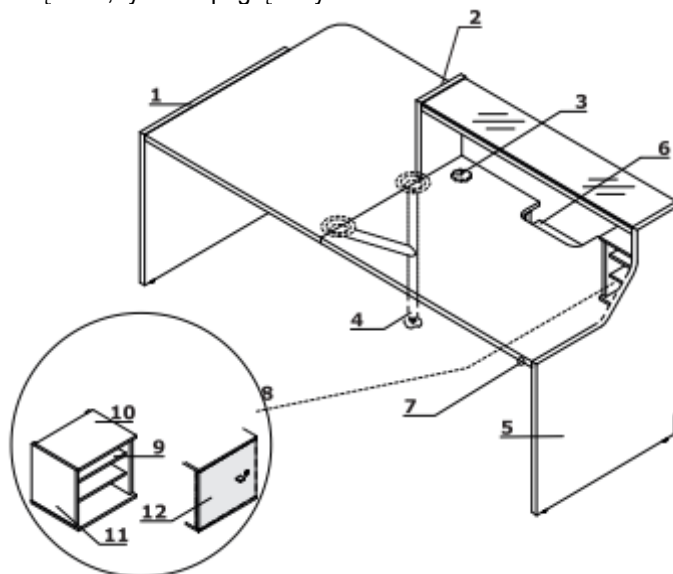
1. Wymiary w mm

2. Przed przystąpieniem do wykonania mebli wbudowanych należy dokonać pomiarów na budowie, wszelkie niezgodności bądź niejasności wykonawca jest zobowiązany zgłosić projektantowi.

SYMBOL	OPIS/RYS. POGLĄDOWY	ILOŚĆ
<p>- (symbol zostanie wyszczególniony dla poszczególnych elementów lady)</p>	<p><b><u>Lada recepcyjna</u></b></p>  <p>rysunek poglądowy</p> <p>producent: MDD (lub równoważny) model: LINEA z listwą świetlną LED (lub równoważny)</p> <p><u>Opis techniczny:</u></p> <p>a) strona zewnętrzna, rysunek poglądowy:</p>  <ol style="list-style-type: none"> <li>1. Błat roboczy - płyta melaminowana 28 mm, obrzeża ABS</li> <li>2. Błat górny - szkło optiwhite hartowane, 8 mm - malowane od spodu</li> <li>3. Front - szkło LACOBEL 4 mm</li> <li>4. Oświetlenie LED - na całej długości lady, barwa biała-zimna (wpada lekko w odcień niebieski);</li> <li>5. Listwa narożna - stal nierdzewna 4 mm</li> </ol>	<p>- (ilość zostanie wyszczególniona dla poszczególnych elementów lady)</p>

- 6. Cokół - HPL - aluminium szczotkowane
- 7. Regulator poziomu - regulacja w zakresie 5 mm

b) strona wewnętrzna, rysunek poglądowy:



- 1. Noga boczna niska - płyta melaminowana 28 mm, obrzeża ABS
- 2. Bok łączący lady niskie i wysokie - płyta melaminowana 28 mm, obrzeża ABS
- 3. Przepusty kablowe - Ø80 mm
- 4. Noga podpierająca NL41 - metalowa, wymagana na łączeniu blatów
- 5. Noga boczna wysoka - płyta melaminowana 28 mm, obrzeża ABS
- 6. OPCJA Z DOPLATĄ - blat roboczy z półką pod monitor - płyta melaminowana 28 mm, obrzeża ABS
- 7. Włącznik oświetlenia
- 8. LMS05 - regał do lady - zamawiany jako oddzielny element
- 9. Półka - płyta melaminowana 12 mm, obrzeża ABS
- 10. Wieniec górny - płyta melaminowana 12 mm, obrzeża ABS
- 11. Korpus - płyta melaminowana 18 mm, obrzeża ABS
- 12. Opcjonalny front LMS06 - płyta melaminowana 18 mm, zamek patentowy, uchwyt aluminium, uniwersalny (lewy / prawy); - zamawiany jako oddzielny element

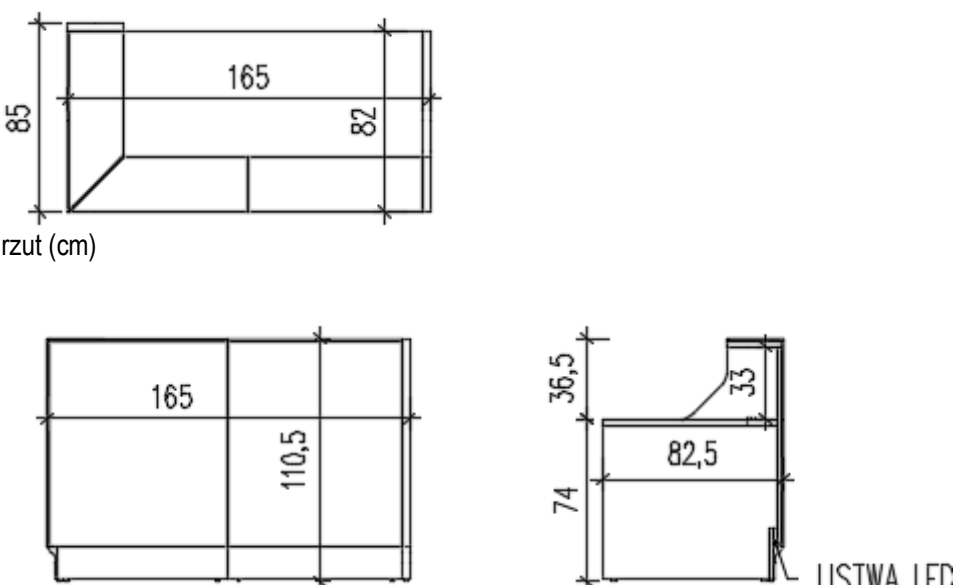
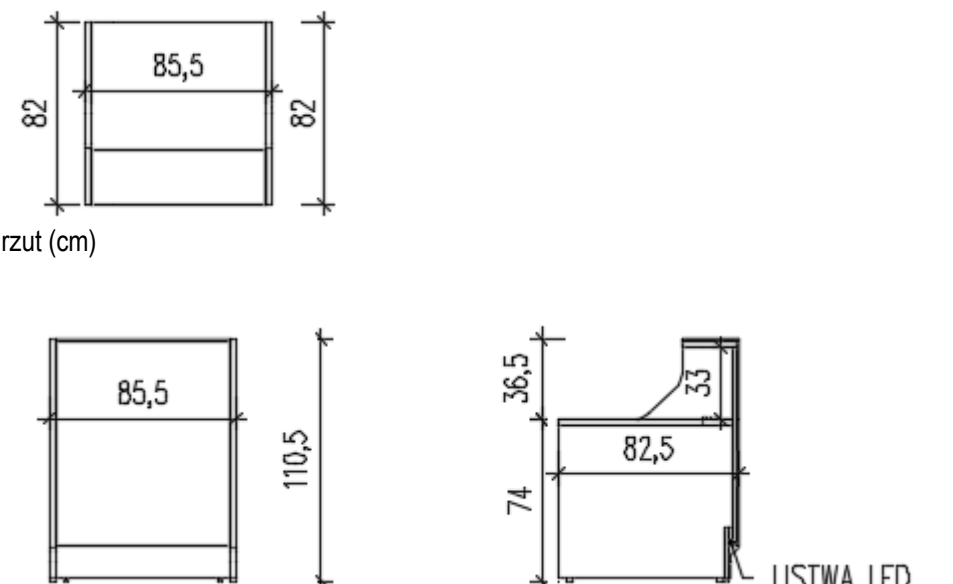
Wymagane atesty i dokumenty, które należy złożyć wraz z ofertą:

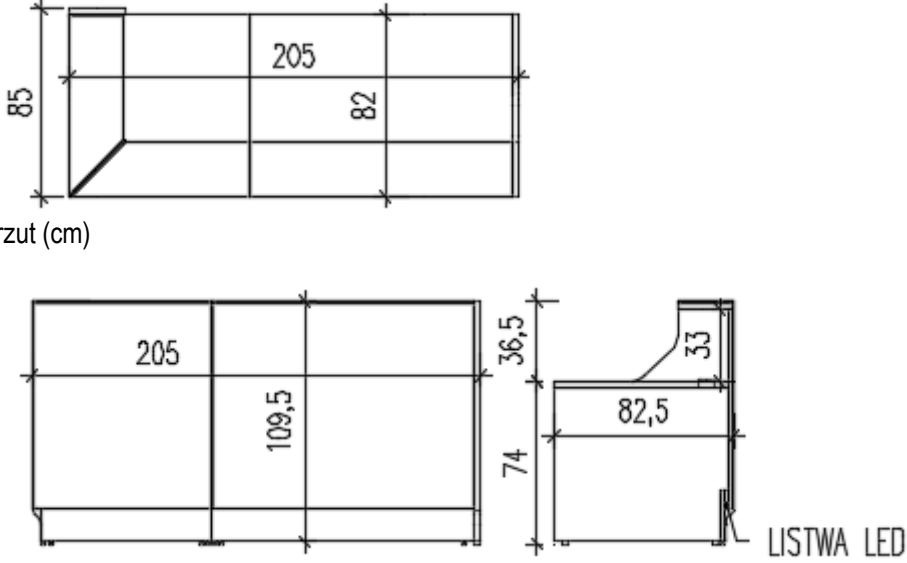
Atest wydany przez jednostkę uprawnioną do kontroli jakości potwierdzający, że produkt odpowiada określonym normom w zakresie wytrzymałości w odniesieniu do bezpieczeństwa użytkownika

Atest higieniczności na kleje używane do wąskich krawędzi.

Klasa ścieralności blatu minimum B3 wg normy EN 14322, potwierdzona odpowiednim dokumentem

Dokument badania odporności dwukrotnej powłoki lakierniczej używanej do stelaży metalowych na przeszlifowanie (ścieranie) i uderzenia wydany przez jednostkę uprawnioną do kontroli jakości, potwierdzający, że całkowita grubość powłoki lakierniczej wynosi około 130µm oraz zwiększoną odporność na ścieranie – 700-800 obrotów pasków ściernych CS-10 do warstwy kryjącej farby, bez jej naruszenia.

	ZESTAWIENIE ELEMENTÓW LADY RECEPCYJNEJ	
E1	<p><b>Element LIN37L lady recepcyjnej LINEA (lub równoważnej), rozmiar 1650 x 850 x wys. 1105</b></p>  <p>rzut (cm)</p> <p>widok, przekrój (cm)</p> <p>nazwa elementu: LIN37L kolor: 0124 SILVER GLASS</p>	1
E2	<p><b>Element LIN08 lady recepcyjnej LINEA (lub równoważnej), rozmiar 855 x 820 x wys. 1105</b></p>  <p>rzut (cm)</p> <p>widok, przekrój (cm)</p> <p>nazwa elementu: LIN08 kolor: 0124 SILVER GLASS</p>	1

E3	<p><b>Element LIN38L lady recepcyjnej LINEA (lub równoważnej), rozmiar 2050 x 850 x wys. 1105</b></p>  <p>rzut (cm)</p> <p>widok, przekrój (cm)</p> <p>nazwa elementu: LIN38L kolor: 0124 SILVER GLASS</p>	1
----	--	---

## 2. SOFY, FOTELE, KRZESŁA

1. Wymiary w mm

2. Przed przystąpieniem do wykonania mebli wbudowanych należy dokonać pomiarów na budowie, wszelkie niezgodności bądź niejasności wykonawca jest zobowiązany zgłosić projektantowi.

SYMBOL	OPIS/RYS. POGLĄDOWY	ILOŚĆ
K1	<p><b><u>Sofa 3 – osobowa 2130 x 910 x wys. 850</u></b></p>  <p>rysunek poglądowy</p> <p>producent: SCANDICSOFA (lub równoważny) model: SOFA KLEMATISAR 3-OSOBOWA (lub równoważny) kolor tapicerki: tkanina łatwoczyszcząca BRAVEHEART/SPRUCE kolor nóżek: DĄB</p>	1

Opis techniczny:

Konstrukcja: drewniana

Nogi: bukowe

Wyplenienie: pianka



rysunek poglądowy, kolor nieadekwatny (cm)

szerokość całkowita [mm] 2130

wysokość całkowita [mm] 850

głębokość całkowita [mm] 910

szerokość siedziska [mm] 1950

wysokość siedziska [mm] 450

głębokość siedziska [mm] 620

K2

**Fotel 860 x 910 x wys. 850**



rysunek poglądowy

producent: SCANDICSOFA (lub równoważny)

model: FOTEL KLEMATISAR (lub równoważny)

kolor tapicerki: tkanina łatwoczyszcząca BRAVEHEART/SPRUCE

kolor nóżek: DĄB

Opis techniczny:

Konstrukcja: drewniana

Nogi: bukowe

Wyplenienie: pianka

2



rysunek poglądowy, kolor nieadekwatny (cm)

szerokość całkowita [mm] 860  
 wysokość całkowita [mm] 850  
 głębokość całkowita [mm] 910  
 szerokość siedziska [mm] 670  
 wysokość siedziska [mm] 450  
 głębokość siedziska [mm] 620

UWAGA! Kolor tkaniny obiciowej foteli identyczny z kolorem obiciowym sofy 3-osobowej K1. W przypadku braku dostępności tkaniny BRAVEHEART/SPRUCE dla jednego z w.wym. elementów, należy zamienić tkaninę w obu elementach na alternatywną BRAVEHEART/COBALT.

**K3**

**Krzesło biurowe 680 x 680 x wys. 1100**



rysunek poglądowy

producent: IKEA (lub równoważny)  
 model: HATTEFJÄLL Krzesło biurowe z podłokietnikami, Gunnared (lub równoważny)  
 kolor tapicerki: jasny różowy  
 kolor nóg, podłokietników: biały

Opis techniczny:

Szerokość [mm]: 680  
 Głębokość [mm]: 680  
 Wysokość [mm]: 1100  
 Szerokość siedziska [mm]: 500  
 Głębokość siedziska [mm]: 400

**2**

	<p>Minimalna wysokość siedziska [mm]: 410  Maksymalna wysokość siedziska [mm]: 520  Materiały:</p> <p>Krzesło:  Skład łączny/ Zamek błyskawiczny/ Nici: 100% poliester  Rama tylna: Gięta sklejka, Formowana sklejka z eukaliptusa  Rama siedziska: stal  Wsparcie tylne: stal, Farba akrylowa  Mechanizm: stal, tworzywo acetalowe, tworzywo poliamidowe wzmocnione, Epoksydowa/poliestrowa powłoka proszkowa  Krzyżak: aluminium, Epoksydowa/poliestrowa powłoka proszkowa  Wypełnienie, tył/ Wypełnienie siedziska/ Poduszka siedziska: Pianka poliuretanowa o wysokiej sprężystości (zimna pianka) 65 kg/m<sup>3</sup>  Zapięcie na haftkę z pętelką: tworzywo poliamidowe  Obicie siedzenia: włóknina polipropylenowa  Kółka: Tworzywo polipropylenowe, guma syntetyczna</p> <p>Podłokietniki 2 szt:  Podpórka podłokietnika: guma syntetyczna  Korpus/ Zaślepka: tworzywo poliamidowe wzmocnione</p>	
--	--	--

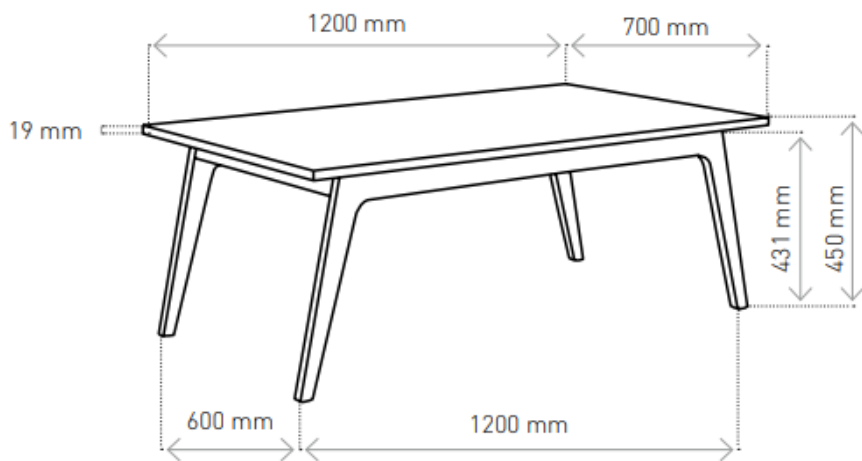
### 3. STOLY

1. Wymiary w mm

2. Przed przystąpieniem do wykonania mebli wbudowanych należy dokonać pomiarów na budowie, wszelkie niezgodności bądź niejasności wykonawca jest zobowiązany zgłosić projektantowi.

SYMBOL	OPIS/RYS. POGŁĄDOWY	ILOŚĆ
<b>S1</b>	<p><b><u>Stolik 1200 x 700 x wys. 450</u></b></p> <div style="text-align: center;">  <p>rysunek poglądowy</p> </div> <p>producent: MARBET (lub równoważny)  model: STOLIK FIN D PODSTAWA DREWNIANA (lub równoważny)  kolor blatu: drewno, dąb  kolor nóżek: czarne</p>	<b>1</b>




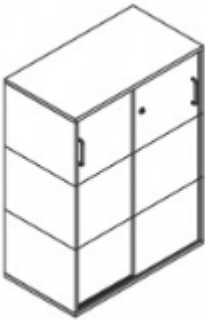
	<p>Opis techniczny:</p>  <p style="text-align: center;">rysunek poglądowy</p> <p>szerokość całkowita [mm] 1200  wysokość całkowita [mm] 450  głębokość całkowita [mm] 700</p>	
--	---	--

#### 4. SZAFY

1. Wymiary w mm

2. Przed przystąpieniem do wykonania mebli wbudowanych należy dokonać pomiarów na budowie, wszelkie niezgodności bądź niejasności wykonawca jest zobowiązany zgłosić projektantowi.


SYMBOL	OPIS/RYS. POGLĄDOWY	ILOŚĆ
R1	<p><b><u>Szafa na dokumenty 1201 x 441 x wys. 1067</u></b></p>  <p style="text-align: center;">rysunek poglądowy, kolor nieadekwatny</p> <p>producent: BALMA (lub równoważny)  model: 07J08, kolekcja J_SYSTEM (lub równoważny)  kolor frontu: melamina, miętowy  rodzaj drzwi: przesuwne  dodatkowe wyposażenie: 2 półki, zamek z wkładką patentową</p>	1

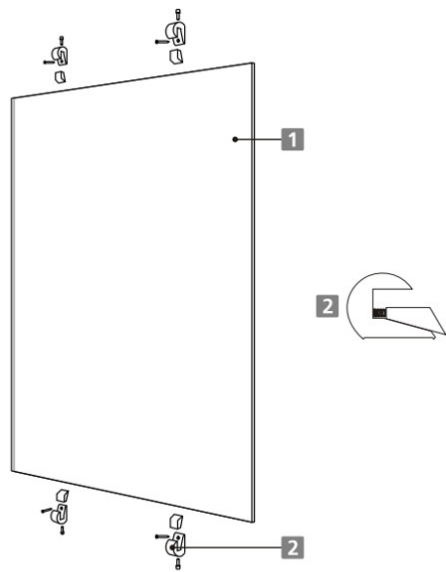
	<p>Opis techniczny:</p> <div style="text-align: center;">  <p>rysunek poglądowy</p> </div> <p>szerokość całkowita [mm] 1201  wysokość całkowita [mm] 1067  głębokość całkowita [mm] 441</p>	
--	--	--

### 1. TABLICA INFORMACYJNA

1. Wymiary w mm

2. Przed przystąpieniem do wykonania mebli wbudowanych należy dokonać pomiarów na budowie, wszelkie niezgodności bądź niejasności wykonawca jest zobowiązany zgłosić projektantowi.

SYMBOL	OPIS/RYS. POGLĄDOWY	ILOŚĆ
T1	<p><b><u>Tablica informacyjna 1100 x 8 x wys. 1500</u></b></p> <div style="text-align: center;">  <p>rysunek poglądowy</p> </div> <p>producent: APO Midas (lub równoważny)  model: GLASS (lub równoważny)</p> <p>Opis techniczny:</p> <p>Tablice montowana do ściany lub drzwi za pomocą wkrętów i dybli, przy pomocy dedykowanych aluminiowych elementów mocujących. Połączenie szklanych tafli tabliczki z aluminiowymi uchwytami, odbywa się za pomocą śruby imbusowej, ukrytej w głębi w/w uchwytu.</p>	1



rysunek poglądowy

- 1 - Szkło hartowane o grubości 8mm
- 2 - Uchwyt aluminiowy o szerokości 24mm

szerokość całkowita [mm] 1100  
wysokość całkowita [mm] 1500  
głębokość całkowita [mm] 8