

Urząd Komunikacji Elektronicznej

ul. Giełdowa 7/9
01-211 WARSZAWA

tel. 22 53 49 233

Numer postępowania: BA.WZP.26.51.2020

SPECYFIKACJA ISTOTNYCH WARUNKÓW ZAMÓWIENIA PUBLICZNEGO (SIWZ)

dla postępowania prowadzonego w formie elektronicznej za pośrednictwem
miniPortalu – adres: <https://miniportal.uzp.gov.pl/>
oraz ePUAPu - adres <https://obywatel.gov.pl/nforms/ezamowienia> -
w trybie przetargu nieograniczonego

pn.

**„Świadczenie usługi transmisji danych oraz innych usług dla Urzędu
Komunikacji Elektronicznej przez okres 48 miesięcy”**



I. Zamawiający

Skarb Państwa – Urząd Komunikacji Elektronicznej (UKE), ul. Giełdowa 7/9, 01-211 Warszawa.

Godziny pracy Urzędu: poniedziałek – piątek: godz. 8¹⁵ – 16¹⁵.

Adres strony internetowej Zamawiającego – www.uke.gov.pl

Dostęp do dokumentów można uzyskać pod adresem – <https://bip.uke.gov.pl/zamowienia-publiczne/>
Skrzynka poczty elektronicznej: zamowienia.publiczne@uke.gov.pl

II. Tryb udzielenia zamówienia.

1. Postępowanie o udzielenie przedmiotowego zamówienia publicznego prowadzone jest w trybie przetargu nieograniczonego na podstawie przepisów ustawy z dnia 29 stycznia 2004 r. – Prawo zamówień publicznych (Dz. U. z 2019 r. poz. 1843 z poen. zm.).
2. Wartość szacunkowa udzielanego zamówienia przekracza wyrażoną w złotych równowartość kwoty 139 000,00 euro, natomiast nie jest równa kwocie i nie przekracza wyrażonej w złotych równowartości kwoty 10 000 000,00 euro.
3. Realizacja zamówienia podlega prawu polskiemu, w tym w szczególności: ustawie z dnia 23 kwietnia 1964 r. Kodeks Cywilny (Dz. U. z 2019 r. poz. 1740), ustawie z dnia 29 stycznia 2004 r. Prawo zamówień publicznych (Dz. U. z 2019 r. poz. 1843 z późn.), zwanej dalej w niniejszej SIWZ „ustawą”, ustawie z dnia 4 lutego 1994 r. - o Prawie autorskim i prawach pokrewnych (Dz. U. z 2019 r., poz. 1231 z późn. zm.).

III. Opis przedmiotu zamówienia

1. Przedmiotem zamówienia jest świadczenie usługi transmisji danych oraz innych usług dla Urzędu Komunikacji Elektronicznej przez okres 48 miesięcy.
Przedmiotem zamówienia jest w szczególności:
 - 1) zestawienie i uruchomienie usługi transmisji danych;
 - 2) zapewnienie usługi ochrony łączy internetowych przed atakami DDoS;
 - 3) uruchomienie w Centrali Urzędu przy ul. Giełdowej 7/9 w Warszawie i lokalizacjach Zamawiającego aktywnych bezprzewodowych punktów dostępowych;
 - 4) uruchomienie w Delegaturach Urzędu usługi Multi-VRF na łączach dostępowych Delegatur;
 - 5) dostarczenie, zestawienie, konfiguracja oraz uruchomienie w Centrali Urzędu przy ul. Giełdowej 7/9 w Warszawie stacji monitorowania;
 - 6) konsultacje Inżyniera Wykonawcy w zakresie zarządzania siecią WAN;
 - 7) świadczenie usługi transmisji danych przez okres 48 miesięcy.
2. Szczegółowy opis i wymagania dotyczące realizacji zamówienia zawarte zostały we wzorze umowy oraz w załącznikach do umowy.
3. Oznaczenie przedmiotu zamówienia według CPV: 72720000-3, 32430000-6.
4. Zamawiający informuje, że w przypadku gdy określił w SIWZ wymagania z użyciem znaków towarowych, patentów lub pochodzenia, źródła lub szczególnego procesu, który charakteryzuje produkty lub usługi dostarczane przez konkretnego wykonawcę, jeżeli mogłoby to doprowadzić do uprzywilejowania lub wyeliminowania niektórych wykonawców lub produktów, to takie określenie

należy traktować jako przykładowe. W każdym takim wskazaniu Zamawiający dopuszcza zaoferowanie rozwiązań równoważnych.

5. Miejscem realizacji przedmiotu Umowy jest siedziba Zamawiającego w Warszawie, ul. Giełdowa 7/9, 01-211 Warszawa oraz lokalizacje wskazane w załączniku do Umowy.
6. Na podstawie art. 29 ust. 3a ustawy, Zamawiający wymaga od Wykonawcy lub podwykonawcy, aby co najmniej jedna osoba pełniąca nadzór nad realizacją umowy była zatrudniona na podstawie umowy o pracę przez cały okres trwania umowy, w sposób określony w art. 22 § 1 ustawy z dnia 26 czerwca 1974 r. - Kodeks Pracy (Dz.U. z 2019 r. poz. 1040 z późn. zm.). Szczegóły opisane zostały we wzorze umowy stanowiącym załącznik numer 7 do niniejszej SIWZ. Realizacja pozostałych czynności niezbędnych do wykonania przedmiotu zamówienia nie wymaga występowania pomiędzy Wykonawcą lub podwykonawcą i zatrudnionymi przez te podmioty osobami podporządkowania w rozumieniu przepisów prawa pracy.

IV. Termin wykonania zamówienia.

Termin wykonania zamówienia:

1. Wykonawca, z którym zostanie podpisana umowa, zobowiązany będzie do:
 - 1) przygotowania infrastruktury technicznej sieci w terminie do dnia 16 lipca 2021 r. z wyłączeniem poz. 7 i 11 tabeli A z załącznika nr 2 do Umowy dla których Wykonawca przygotuje infrastrukturę techniczną sieci do dnia 16 stycznia 2022 r.;
 - 2) rozpoczęcia świadczenia usługi transmisji danych dla lokalizacji wyszczególnionych w Załączniku nr 2 Tabeli A od dnia 17 lipca 2021 r. od godz. wskazanej przez Zamawiającego z wyłączeniem poz. 7 i 11 tabeli A z załącznika nr 2 do Umowy, dla których rozpoczęcie świadczenia transmisji danych nastąpi do dnia 17 stycznia 2022 r.
2. Wykonawca będzie świadczyć usługi transmisji danych przez okres 48 miesięcy od dnia 17 lipca 2021 r. od godz. wskazanej przez Zamawiającego, z wyłączeniem poz. 7 i 11 tabeli A z załącznika nr 2 do Umowy, dla których to pozycji Wykonawca będzie świadczył usługi transmisji danych przez okres 42 miesięcy.
3. Terminy, o których mowa w punkcie 1 i 2 powyżej mogą ulec przesunięciu, w przypadku gdy przedłużeniu ulegnie procedura przetargowa wyłaniająca Wykonawcę do realizacji zamówienia, w wyniku czego po zawarciu umowy Wykonawca nie będzie dysponował okresem 10 tygodni na przygotowanie infrastruktury technicznej sieci.
Przesunięcie nastąpi odpowiednio o taki przedział czasowy, aby Wykonawca z którym podpisano umowę na realizację zamówienia dysponował 10 tygodniowym okresem na przygotowanie infrastruktury technicznej sieci, niezbędnym do rozpoczęcia świadczenia usługi transmisji danych w lokalizacjach wyszczególnionych w załączniku do umowy nr 2 Tabeli A.

Pozostałe terminy realizacji poszczególnych elementów Przedmiotu Umowy określone zostały w załączniku nr 3 do Umowy.

V. Zamówienia częściowe, uzupełniające oraz oferta wariantowa.

1. Zamawiający nie dopuszcza składania ofert częściowych.
2. Zamawiający przewiduje udzielanie zamówień, o których mowa w art. 67 ust. 1 pkt 6 ustawy.
3. Zamawiający nie dopuszcza składania ofert wariantowych.

VI. Warunki udziału w postępowaniu.

O udzielenie zamówienia mogą ubiegać się Wykonawcy, którzy nie podlegają wykluczeniu z postępowania i spełniają warunki udziału w postępowaniu, dotyczące:

- 1) kompetencji lub uprawnień do prowadzenia określonej działalności zawodowej, o ile wynika to z odrębnych przepisów:

Opis sposobu spełnienia warunku:

Zamawiający nie określa szczegółowego warunku w tym zakresie.

- 2) sytuacji ekonomicznej lub finansowej:

Opis sposobu spełnienia warunku:

Zamawiający nie określa szczegółowego warunku w tym zakresie.

- 3) zdolności technicznej lub zawodowej:

Opis sposobu spełnienia warunku:

- a) Wykonawca dla spełnienia powyższego warunku zobowiązany jest wykazać, że w okresie ostatnich 5 lat przed upływem terminu składania ofert, a jeżeli okres prowadzenia działalności jest krótszy – w tym okresie w ramach wykonanych, a w przypadku świadczeń okresowych lub ciągłych również wykonywanych usług, należycie wykonał co najmniej 2 usługi, z których każda:
 - obejmowała wybudowanie (zestawienie, uruchomienie, konfigurację łączy transmisji danych) sieci rozległej (WAN) za pomocą której realizowana była przez okres co najmniej 12 miesięcy transmisja danych,
 - obejmowała zarządzanie urządzeniami teletransmisyjnymi,
 - miała wartość minimum 600 000,00 zł brutto.

Opis sposobu spełnienia warunku:

- b) Wykonawca dla spełnienia warunku powinien wykazać, że dysponuje 1 osobą (inżynierem), który posiada następujące wykształcenie i kwalifikacje zawodowe:
 - wykształcenie wyższe techniczne,
 - został przeszkolony i zdał egzamin na inżyniera na najwyższym poziomie specjalizacji, w zakresie wykorzystania następującego sprzętu do realizacji zamówienia: routerów internetowych, przełączników warstwy drugiej, wykorzystywanych przy świadczeniu usługi zapewnienia transmisji danych.

Wartości podane w dokumentach potwierdzających spełnienie warunków w walutach innych niż wskazane przez Zamawiającego należy przeliczyć na PLN według średniego kursu NBP na dzień wystawienia dokumentu lub podpisania umowy, **podając datę i kurs. Przeliczenia samodzielnie dokonuje Wykonawca.** W sytuacji gdy w dniu wystawienia dokumentu lub podpisania umowy nie były publikowane kursy walut obcych przez Narodowy Bank Polski, Wykonawca przyjmuje do przeliczeń średni kurs walut obcych Narodowego Banku Polskiego z najbliższego dnia, następującego po dniu wystawienia dokumentu lub podpisania umowy, w którym Narodowy Bank Polski publikował średnie kursy walut obcych.

VII. Przesłanki wykluczenia z postępowania.

1. Zamawiający wykluczy z postępowania Wykonawcę, w stosunku do którego zachodzi którakolwiek z przesłanek wykluczenia, o których mowa w art. 24 ust. 1 pkt 12 – 23 ustawy oraz art. 24 ust. 5 pkt 1 i 8 ustawy.
2. Wykluczenie Wykonawcy następuje zgodnie z postanowieniami art. 24 ust. 7 ustawy.
3. Wykonawca, który podlega wykluczeniu na podstawie art. 24 ust. 1 pkt 13 i 14 oraz 16-20 ustawy, może przedstawić dowody na to, że podjęte przez niego środki są wystarczające do wykazania jego rzetelności, w szczególności udowodnić naprawienie szkody wyrządzonej przestępstwem lub przestępstwem skarbowym, zadośćuczynienie pieniężne za doznaną krzywdę lub naprawienie szkody, wyczerpujące wyjaśnienie stanu faktycznego oraz współpracę z organami ścigania oraz podjęcie konkretnych środków technicznych, organizacyjnych i kadrowych, które są odpowiednie dla zapobiegania dalszym przestępstwom lub przestępstwom skarbowym lub nieprawidłowemu postępowaniu wykonawcy. Przepisu zdania pierwszego nie stosuje się, jeżeli wobec Wykonawcy, będącego podmiotem zbiorowym, orzeczono prawomocnym wyrokiem sądu zakaz ubiegania się o udzielenie zamówienia oraz nie upłynął określony w tym wyroku okres obowiązywania tego zakazu.
4. Wykonawca nie podlega wykluczeniu, jeżeli Zamawiający, uwzględniając wagę i szczególne okoliczności czynu Wykonawcy, uzna za wystarczające dowody przedstawione na podstawie pkt VII.3 SIWZ.
5. Zamawiający może wykluczać Wykonawcę na każdym etapie prowadzenia postępowania o udzielenie zamówienia.

VIII. Wykaz oświadczeń lub dokumentów, potwierdzających spełnianie warunków udziału w postępowaniu oraz brak podstaw do wykluczenia.

1. Wykonawca zobowiązany jest wraz z ofertą złożyć:
 - 1) aktualne na dzień składania ofert oświadczenie Wykonawcy stanowiące wstępne potwierdzenie, że Wykonawca nie podlega wykluczeniu z postępowania oraz spełnia warunki udziału w postępowaniu, w formie Jednolitego Europejskiego Dokumentu Zamówienia (zwanego dalej JEDZ), według wzoru stanowiącego **załącznik nr 2** do SIWZ. Wykonawca zobowiązany jest do wypełnienia JEDZ w zakresie odpowiadającym wymaganiom określonym w SIWZ.
 - 2) zobowiązanie, o którym mowa w pkt IX.2 SIWZ (o ile dotyczy).
2. Wykonawca składający JEDZ wypełnia:
Część II – identyfikacja Wykonawcy,
Część III – podstawy wykluczenia,
Część IV – kryteria kwalifikacji. Zamawiający dopuszcza aby Wykonawca w części IV JEDZ wypełnił tylko część α tj. OGÓLNE OŚWIADCZENIE DOTYCZĄCE WSZYSTKICH KRYTERIÓW KWALIFIKACJI;
Część VI – podpisy.
3. Wykonawca w terminie 3 dni od dnia zamieszczenia na stronie internetowej informacji, o której mowa w art. 86 ust. 5 ustawy, przekazuje Zamawiającemu (bez dodatkowego wezwania) oświadczenie o przynależności lub braku przynależności do tej samej grupy kapitałowej, o której mowa w art. 24 ust. 1 pkt 23 ustawy, sporządzone według wzoru stanowiącego **załącznik nr 3** do SIWZ. Wraz ze złożeniem oświadczenia, Wykonawca może przedstawić dowody, że powiązania z innym wykonawcą nie prowadzą do zakłócenia konkurencji w postępowaniu o udzielenie zamówienia.
4. Zamawiający zgodnie z art. 24aa ustawy, dokona najpierw oceny ofert, a następnie zbada, czy Wykonawca, którego oferta została oceniona jako najkorzystniejsza, nie podlega wykluczeniu oraz spełnia warunki udziału w postępowaniu.

5. Zamawiający przed udzieleniem zamówienia wezwie Wykonawcę, którego oferta została najwyżej oceniona, do złożenia w wyznaczonym, nie krótszym niż 10 dni terminie, aktualnych na dzień złożenia oświadczeń lub dokumentów potwierdzających okoliczności, o których mowa w art. 25 ust. 1 ustawy.
6. Wykonawca zobowiązany jest złożyć na wezwanie Zamawiającego następujące dokumenty:
 - 1) informację z Krajowego Rejestru Karnego w zakresie określonym w art. 24 ust. 1 pkt 13, 14 i 21 ustawy, wystawionej nie wcześniej niż 6 miesięcy przed upływem terminu składania ofert,
 - 2) zaświadczenie właściwego naczelnika urzędu skarbowego potwierdzającego, że wykonawca nie zalega z opłacaniem podatków, wystawionego nie wcześniej niż 3 miesiące przed upływem terminu składania ofert albo wniosków o dopuszczenie do udziału w postępowaniu, lub innego dokumentu potwierdzającego, że wykonawca zawarł porozumienie z właściwym organem podatkowym w sprawie spłat tych należności wraz z ewentualnymi odsetkami lub grzywnami, w szczególności uzyskał przewidziane prawem zwolnienie, odroczenie lub rozłożenie na raty zaległych płatności lub wstrzymanie w całości wykonania decyzji właściwego organu;
 - 3) zaświadczenie właściwej terenowej jednostki organizacyjnej Zakładu Ubezpieczeń Społecznych lub Kasy Rolniczego Ubezpieczenia Społecznego albo innego dokumentu potwierdzającego, że wykonawca nie zalega z opłacaniem składek na ubezpieczenia społeczne lub zdrowotne, wystawionego nie wcześniej niż 3 miesiące przed upływem terminu składania ofert albo wniosków o dopuszczenie do udziału w postępowaniu, lub innego dokumentu potwierdzającego, że wykonawca zawarł porozumienie z właściwym organem w sprawie spłat tych należności wraz z ewentualnymi odsetkami lub grzywnami, w szczególności uzyskał przewidziane prawem zwolnienie, odroczenie lub rozłożenie na raty zaległych płatności lub wstrzymanie w całości wykonania decyzji właściwego organu,
 - 4) odpis z właściwego rejestru lub z centralnej ewidencji i informacji o działalności gospodarczej, jeżeli odrębne przepisy wymagają wpisu do rejestru lub ewidencji, w celu potwierdzenia braku podstaw wykluczenia na podstawie art. 24 ust. 5 pkt 1 ustawy,
 - 5) oświadczenie wykonawcy o braku wydania wobec niego prawomocnego wyroku sądu lub ostatecznej decyzji administracyjnej o zaleganiu z uiszczaniem podatków, opłat lub składek na ubezpieczenia społeczne lub zdrowotne albo – w przypadku wydania takiego wyroku lub decyzji – dokumenty potwierdzające dokonanie płatności tych należności, sporządzone według wzoru stanowiącego **załącznik nr 4** do SIWZ,
 - 6) oświadczenie wykonawcy o braku orzeczenia wobec niego tytułem środka zapobiegawczego zakazu ubiegania się o zamówienia publiczne, sporządzone według wzoru stanowiącego **załącznik nr 4** do SIWZ,
 - 7) oświadczenie wykonawcy o niezaleganiu z opłacaniem podatków i opłat lokalnych, o których mowa w ustawie z dnia 12 stycznia 1991 r. o podatkach i opłatach lokalnych (Dz. U. z 2019 r. poz.1170), sporządzone według wzoru stanowiącego **załącznik nr 4** do SIWZ;
 - 8) wykaz usług wykonanych, a w przypadku świadczeń okresowych lub ciągłych również wykonywanych, w okresie ostatnich 5 lat przed upływem terminu składania ofert, a jeżeli okres prowadzenia działalności jest krótszy – w tym okresie, wraz z podaniem ich wartości, przedmiotu, dat wykonania i podmiotów, na rzecz których usługi zostały wykonane, sporządzony według wzoru stanowiącego **załącznik nr 5** do SIWZ, oraz dowody określające czy wskazane w wykazie usługi zostały wykonane lub są należycie wykonywane. Dowodami, o którym mowa w zdaniu poprzednim, są referencje bądź inne dokumenty wystawione przez podmiot, na rzecz którego usługi były wykonywane, a w przypadku świadczeń okresowych lub ciągłych, są dalej wykonywane. Jeżeli z uzasadnionej przyczyny o obiektywnym charakterze Wykonawca nie jest w stanie uzyskać tych dokumentów – dowodem jest oświadczenie Wykonawcy. W przypadku świadczeń okresowych lub ciągłych nadal wykonywanych referencje bądź inne dokumenty potwierdzające należyte wykonywanie powinny być wydane nie wcześniej niż 3 miesiące przed upływem terminu składania ofert;
 - 9) wykaz osób, skierowanych przez wykonawcę do realizacji zamówienia publicznego, w szczególności odpowiedzialnych za świadczenie usług, kontrolę jakości lub kierowanie robotami budowlanymi,

wraz z informacjami na temat ich kwalifikacji zawodowych, uprawnień, doświadczenia i wykształcenia niezbędnych do wykonania zamówienia publicznego, a także zakresu wykonywanych przez nie czynności oraz informacją o podstawie do dysponowania tymi osobami, sporządzony według wzoru stanowiącego **załącznik nr 6** do SIWZ.

7. Zamawiający żąda od Wykonawcy, który polega na zdolnościach lub sytuacji innych podmiotów na zasadach określonych w art. 22a ustawy Pzp, przedstawienia w odniesieniu do tych podmiotów dokumentów wymienionych w pkt VIII.6.1) do - VIII.6.7) SIWZ.
8. Jeżeli wykonawca ma siedzibę lub miejsce zamieszkania poza terytorium Rzeczypospolitej Polskiej, zamiast dokumentów, o których mowa:
 - 1) w pkt VIII.6.1) – składa informację z odpowiedniego rejestru albo, w przypadku braku takiego rejestru, inny równoważny dokument wydany przez właściwy organ sądowy lub administracyjny kraju, w którym wykonawca ma siedzibę lub miejsce zamieszkania lub miejsce zamieszkania ma osoba, której dotyczy informacja albo dokument, w zakresie określonym w art. 24 ust. 1 pkt 13, 14 i 21 ustawy;
 - 2) pkt 2–4 – składa dokument lub dokumenty wystawione w kraju, w którym wykonawca ma siedzibę lub miejsce zamieszkania, potwierdzające odpowiednio, że:
 - a) nie zalega z opłacaniem podatków, opłat, składek na ubezpieczenie społeczne lub zdrowotne albo że zawarł porozumienie z właściwym organem w sprawie spłat tych należności wraz z ewentualnymi odsetkami lub grzywnami, w szczególności uzyskał przewidziane prawem zwolnienie, odroczenie lub rozłożenie na raty zaległych płatności lub wstrzymanie w całości wykonania decyzji właściwego organu,
 - b) nie otwarto jego likwidacji ani nie ogłoszono upadłości.
9. Dokumenty, o których mowa w pkt VIII.8.1) i pkt VIII.8.2)b) powinny być wystawione nie wcześniej niż 6 miesięcy przed upływem terminu składania ofert Dokument, o którym mowa w pkt VIII.8.2)a) powinien być wystawiony nie wcześniej niż 3 miesiące przed upływem tego terminu.
10. Jeżeli w kraju, w którym wykonawca ma siedzibę lub miejsce zamieszkania lub miejsce zamieszkania ma osoba, której dokument dotyczy, nie wydaje się dokumentów, o których mowa w pkt 8, zastępuje się je dokumentem zawierającym odpowiednio oświadczenie wykonawcy, ze wskazaniem osoby albo osób uprawnionych do jego reprezentacji, lub oświadczenie osoby, której dokument miał dotyczyć, złożone przed notariuszem lub przed organem sądowym, administracyjnym albo organem samorządu zawodowego lub gospodarczego właściwym ze względu na siedzibę lub miejsce zamieszkania wykonawcy lub miejsce zamieszkania tej osoby. Przepis pkt VIII.9 stosuje się.
11. Wykonawca mający siedzibę na terytorium Rzeczypospolitej Polskiej, w odniesieniu do osoby mającej miejsce zamieszkania poza terytorium Rzeczypospolitej Polskiej, której dotyczy dokument wskazany w pkt VIII.6.1) składa dokument (informacje) z odpowiedniego rejestru albo, w przypadku braku takiego rejestru, inny równoważny dokument wydany przez właściwy organ sądowy lub administracyjny kraju, w którym wykonawca ma siedzibę lub miejsce zamieszkania lub miejsce zamieszkania ma osoba, której dotyczy informacja albo dokument, w zakresie określonym w art. 24 ust. 1 pkt 14 i 21. Jeżeli w kraju, w którym miejsce zamieszkania ma osoba, której dokument miał dotyczyć, nie wydaje się takich dokumentów, zastępuje się go dokumentem zawierającym oświadczenie tej osoby złożonym przed notariuszem lub przed organem sądowym, administracyjnym albo organem samorządu zawodowego lub gospodarczego właściwym ze względu na miejsce zamieszkania tej osoby. Przepis pkt VIII.9 zdanie pierwsze stosuje się.
12. Jeżeli jest to niezbędne do zapewnienia odpowiedniego przebiegu postępowania o udzielenie zamówienia, Zamawiający może na każdym etapie postępowania wezwać wykonawców do złożenia wszystkich lub niektórych oświadczeń lub dokumentów potwierdzających, że nie podlegają wykluczeniu, spełniają warunki udziału w postępowaniu, a jeżeli zachodzą uzasadnione podstawy do uznania, że złożone uprzednio oświadczenia lub dokumenty nie są już aktualne, do złożenia aktualnych oświadczeń lub dokumentów.
13. W przypadku wskazania przez Wykonawcę oświadczeń lub dokumentów, które znajdują się w posiadaniu Zamawiającego, w szczególności oświadczeń lub dokumentów przechowywanych przez

Zamawiającego zgodnie z art. 97 ust. 1 ustawy, Zamawiający w celu potwierdzenia okoliczności, o których mowa w art. 25 ust. 1 pkt 1 i 3 ustawy, korzysta z posiadanych oświadczeń lub dokumentów, o ile są one aktualne.

14. W przypadku wskazania przez Wykonawcę dostępności oświadczeń lub dokumentów, o których mowa w pkt VIII.6 w formie elektronicznej pod określonymi adresami internetowymi ogólnodostępnych i bezpłatnych baz danych, Zamawiający pobierze samodzielnie z tych baz danych wskazane przez Wykonawcę oświadczenia lub dokumenty. W przypadku, gdy pobrane przez Zamawiającego dokumenty nie są w języku polskim Wykonawca zobowiązany jest złożyć tłumaczenie.

IX. Informacja dla Wykonawcy polegającego na zasobach innych podmiotów, Wykonawcy zamierzającego powierzyć wykonanie części zamówienia podwykonawcom oraz wykonawców wspólnie ubiegających się o udzielenie zamówienia.

1. Wykonawca, może w celu potwierdzenia spełniania warunków udziału w postępowaniu, w stosownych sytuacjach oraz w odniesieniu do zamówienia, lub jego części, polegać na zdolnościach technicznych lub zawodowych lub sytuacji finansowej lub ekonomicznej innych podmiotów, niezależnie od charakteru prawnego łączących go z nim stosunków prawnych.
2. Wykonawca, który polega na zdolnościach lub sytuacji innych podmiotów, musi udowodnić Zamawiającemu, że realizując zamówienie, będzie dysponował niezbędnymi zasobami tych podmiotów, w szczególności przedstawiając zobowiązanie tych podmiotów do oddania mu do dyspozycji niezbędnych zasobów na potrzeby realizacji zamówienia.
3. Zamawiający oceni, czy udostępnione Wykonawcy przez inne podmioty zdolności techniczne lub zawodowe lub ich sytuacja finansowa lub ekonomiczna, pozwala na wykazanie przez Wykonawcę spełniania warunków udziału w postępowaniu oraz zbada, czy nie zachodzą wobec tego podmiotu podstawy wykluczenia, o których mowa w art. 24 ust. 1 pkt 13-22 ustawy oraz art. 24 ust. 5 pkt 1 i 8 ustawy.
4. Wykonawca, który powołuje się na zasoby innych podmiotów, w celu wykazania braku istnienia wobec nich podstaw do wykluczenia oraz spełnienia, w zakresie, w jakim powołuje się na ich zasoby, warunków udziału w postępowaniu, składa także formularz JEDZ dotyczący tych podmiotów. Formularz JEDZ dotyczy zarówno sytuacji, gdy podmiot trzeci nie będzie podwykonawcą w trakcie realizacji zamówienia, jak i sytuacji gdy takim podwykonawcą będzie.
5. W odniesieniu do warunków dotyczących wykształcenia, kwalifikacji zawodowych lub doświadczenia, Wykonawcy mogą polegać na zdolnościach innych podmiotów, jeżeli podmioty te zrealizują usługi, do realizacji których te zdolności są wymagane.
6. Wykonawca, który polega na sytuacji finansowej lub ekonomicznej innych podmiotów, odpowiada solidarnie z podmiotem, który zobowiązał się do udostępnienia zasobów, za szkodę poniesioną przez Zamawiającego powstałą wskutek niedostępności tych zasobów, chyba że za niedostępność zasobów nie ponosi winy.
7. Jeżeli zdolności techniczne lub zawodowe lub sytuacja ekonomiczna lub finansowa, podmiotu, o którym mowa w pkt IX.1 SIWZ, nie potwierdzają spełnienia przez Wykonawcę warunków udziału w postępowaniu lub zachodzą wobec tych podmiotów podstawy wykluczenia, Zamawiający zażąda, aby Wykonawca w terminie określonym przez Zamawiającego:
 - 1) zastąpił ten podmiot innym podmiotem lub podmiotami lub
 - 2) zobowiązał się do osobistego wykonania odpowiedniej części zamówienia, jeżeli wykaże zdolności techniczne lub sytuację finansową lub ekonomiczną, o których mowa w pkt IX.1 SIWZ.
8. W celu dokonania oceny, czy Wykonawca polegając na zdolnościach lub sytuacji innych podmiotów na zasadach określonych w art. 22a ustawy, będzie dysponował niezbędnymi zasobami w stopniu umożliwiającym należyte wykonanie zamówienia publicznego oraz oceny, czy stosunek łączący Wykonawcę z tymi podmiotami gwarantuje rzeczywisty dostęp do ich zasobów, Wykonawca zobowiązany jest złożyć wraz z ofertą dokument/zobowiązanie, o którym mowa w ust. 2 określające w szczególności:

- 1) zakres dostępnych Wykonawcy zasobów innego podmiotu,
 - 2) sposób wykorzystania zasobów innego podmiotu, przez Wykonawcę, przy wykonywaniu zamówienia publicznego,
 - 3) zakres i okres udziału innego podmiotu przy wykonywaniu zamówienia publicznego,
 - 4) czy podmiot, na zdolnościach którego Wykonawca polega w odniesieniu do warunków udziału w postępowaniu dotyczących wykształcenia, kwalifikacji zawodowych lub doświadczenia, zrealizuje usługi, których wskazane zdolności dotyczą.
9. Wykonawca zamierzający powierzyć wykonanie części zamówienia podwykonawcom zobowiązany jest do wskazania w formularzu ofertowym części zamówienia, których wykonanie zamierza powierzyć podwykonawcom, i podania firm podwykonawców.
10. Wykonawcy mogą wspólnie ubiegać się o udzielenie zamówienia. W takim przypadku Wykonawcy ustanawiają pełnomocnika do reprezentowania ich w postępowaniu o udzielenie zamówienia publicznego albo reprezentowania w postępowaniu i zawarcia umowy w sprawie zamówienia publicznego.
11. Przepisy ustawy dotyczące Wykonawcy stosuje się odpowiednio do Wykonawców wspólnie ubiegających się o udzielenie zamówienia.
12. W przypadku wspólnego ubiegania się o udzielenie zamówienia publicznego:
- 1) oświadczenia, o których mowa w pkt VIII.1.1), VIII.3, VIII.6.1) do VIII.6.7) SIWZ składa indywidualnie każdy z wykonawców wspólnie ubiegających się o udzielenie zamówienia,
 - 2) dokumenty, o których mowa w pkt VIII.6.8), VIII.6.9) i IX.2 SIWZ składa dowolny Wykonawca/dowolni Wykonawcy wykazujący spełnienie warunków udziału w postępowaniu, spośród Wykonawców wspólnie składających ofertę.

X. Informacja o sposobie porozumiewania się Zamawiającego z Wykonawcami oraz o wymaganiach formalnych dotyczących składanych ofert, oświadczeń i dokumentów.

1. W niniejszym postępowaniu o udzielenie zamówienia komunikacja między Zamawiającym a Wykonawcami odbywa się w języku polskim, przy użyciu miniPortalu <https://miniportal.uzp.gov.pl/>, ePUAPu <https://obywatel.gov.pl/nforms/ezamowienia> oraz poczty elektronicznej.
2. W postępowaniu o udzielenie zamówienia komunikacja pomiędzy Zamawiającym a Wykonawcami w szczególności składanie oświadczeń, wniosków, zawiadomień oraz przekazywanie informacji odbywa się elektronicznie za pośrednictwem dedykowanego formularza dostępnego na ePUAP oraz udostępnionego przez miniPortal (Formularz do komunikacji).
3. Zamawiający może również komunikować się z Wykonawcami za pomocą poczty elektronicznej: email: zamowienia.publiczne@uke.gov.pl oraz email wskazany przez wykonawcę w formularzu ofertowym.
4. Wykonawca zamierzający wziąć udział w postępowaniu o udzielenie zamówienia publicznego, musi posiadać konto na ePUAP. Wykonawca posiadający konto na ePUAP ma dostęp do formularzy: złożenia, zmiany, wycofania oferty lub wniosku oraz do formularza do komunikacji.
5. Wymagania techniczne i organizacyjne wysyłania i odbierania dokumentów elektronicznych, elektronicznych kopii dokumentów i oświadczeń oraz informacji przekazywanych przy ich użyciu opisane zostały w Instrukcji Użytkownika Systemu miniPortal ePUAP dostępnej na stronie internetowej pod adresem:
https://www.uzp.gov.pl/__data/assets/pdf_file/0030/37596/Instrukcja-Uzytkownika-Systemu-miniPortal-ePUAP.pdf
6. Maksymalny rozmiar plików przesyłanych za pośrednictwem dedykowanych formularzy do: złożenia, zmiany, wycofania oferty lub wniosku oraz do komunikacji wynosi 70 MB.
7. Za datę przekazania oferty przyjmuje się datę ich przekazania na ePUAP.
8. Identyfikator postępowania i klucz publiczny dla danego postępowania o udzielenie zamówienia dostępne są na *Liście wszystkich postępowań* na miniPortalu oraz stanowią załącznik do niniejszej SIWZ.

9. Oferta powinna być sporządzona w języku polskim, z zachowaniem postaci elektronicznej i podpisana kwalifikowanym podpisem elektronicznym. **Sposób złożenia oferty, w tym zaszyfrowania oferty opisany został w Instrukcji Użytkownika Systemu miniPortal ePUAP.**
10. Każdy Wykonawca może złożyć tylko jedną ofertę. Zamawiający nie dopuszcza składania ofert częściowych zgodnie z pkt V.1 SIWZ.
11. Formularz oferty oraz oświadczenia sporządzone przez Wykonawcę (również te składane na załączonych do SIWZ wzorach) muszą być podpisane kwalifikowanym podpisem elektronicznym przez osoby uprawnione do reprezentowania Wykonawcy.
12. Uprawnienie osób podpisujących ofertę do reprezentowania Wykonawcy w postępowaniu musi bezpośrednio wynikać z dokumentów dołączonych do oferty. Oznacza to, że jeżeli uprawnienie takie nie wynika wprost z dokumentu stwierdzającego status prawny Wykonawcy (odpisu z właściwego rejestru lub inny dokument właściwy dla danej formy organizacyjnej Wykonawcy), to do oferty należy dołączyć pełnomocnictwo wystawione na reprezentanta Wykonawcy przez osoby do tego uprawnione.
13. Wszelkie informacje stanowiące tajemnicę przedsiębiorstwa w rozumieniu ustawy z dnia 16 kwietnia 1993 r. o zwalczaniu nieuczciwej konkurencji, które Wykonawca zastrzeże jako tajemnicę przedsiębiorstwa, powinny zostać złożone w osobnym pliku wraz z jednoczesnym zaznaczeniem polecenia „Załącznik stanowiący tajemnicę przedsiębiorstwa” a następnie wraz z plikami stanowiącymi jawną część skompresowane do jednego pliku archiwum (ZIP).
14. Do oferty należy dołączyć Jednolity Europejski Dokument Zamówienia (JEDZ) w postaci elektronicznej opatrzonej kwalifikowanym podpisem elektronicznym, a następnie wraz z plikami stanowiącymi ofertę skompresować do jednego pliku archiwum (ZIP).
15. Oświadczenia, o których mowa w pkt VIII.1 SIWZ oraz pełnomocnictwa, o których mowa w pkt XVI.3) i XVI.4) SIWZ Wykonawca zobowiązany jest złożyć w oryginale w postaci elektronicznej opatrzonej kwalifikowanym podpisem elektronicznym. Zamawiający dopuszcza złożenie elektronicznych kopii pełnomocnictw, o których mowa w pkt XVI.3) i XVI.4) SIWZ, poświadczonych za zgodność z oryginałem przez notariusza.
16. Dokumenty elektroniczne, oświadczenia lub elektroniczne kopie dokumentów lub oświadczeń składane są przez Wykonawcę za pośrednictwem Formularza do komunikacji jako załączniki. Zamawiający dopuszcza również możliwość składania dokumentów elektronicznych, oświadczeń lub elektronicznych kopii dokumentów lub oświadczeń za pomocą poczty elektronicznej, na wskazany w pkt X.3 adres poczty elektronicznej.
17. Dokumenty lub oświadczenia, o których mowa w rozporządzeniu Ministra Rozwoju z dnia 26 lipca 2016 r. w sprawie rodzajów dokumentów, jakich może żądać Zamawiający od Wykonawcy w postępowaniu o udzielenie zamówienia, składane są w oryginale w postaci dokumentu elektronicznego lub w elektronicznej kopii dokumentu lub oświadczenia poświadczonej za zgodność z oryginałem. Poświadczenia za zgodność z oryginałem dokonuje odpowiednio Wykonawca, podmiot, na którego zdolnościach lub sytuacji polega Wykonawca, Wykonawcy wspólnie ubiegający się o udzielenie zamówienia publicznego albo podwykonawca, w zakresie dokumentów, które każdego z nich dotyczą.
18. Poświadczenie za zgodność z oryginałem elektronicznej kopii dokumentu lub oświadczenia następuje przy użyciu kwalifikowanego podpisu elektronicznego.
19. Sposób sporządzenia dokumentów elektronicznych, oświadczeń lub elektronicznych kopii dokumentów lub oświadczeń musi być zgodny z wymaganiami określonymi w rozporządzeniu Prezesa Rady Ministrów z dnia 27 czerwca 2017 r. w sprawie użycia środków komunikacji elektronicznej w postępowaniu o udzielenie zamówienia publicznego oraz udostępniania i przechowywania dokumentów elektronicznych (Dz.U. z 2017 r. poz. 1320) oraz rozporządzeniu Ministra Rozwoju z dnia 26 lipca 2016 r. w sprawie rodzajów dokumentów, jakich może żądać zamawiający od wykonawcy w postępowaniu o udzielenie zamówienia (Dz.U. z 2016 r. poz. 1126 z późn. zm).

XI. Informacja o dokumentach potwierdzających, że oferowane usługi odpowiadają określonym wymaganiom – nie dotyczy.

XII. Opis sposobu obliczenia ceny oraz waluta, w jakiej prowadzone będą rozliczenia związane z realizacją niniejszego zamówienia.

1. Każdy z Wykonawców może zaproponować tylko jedną cenę za realizację przedmiotu zamówienia. Zaoferowana cena za realizację przedmiotu zamówienia jest ceną ryczałtową i nie podlega zmianie w trakcie realizacji zamówienia, z wyjątkiem przypadków opisanych w umowie w sprawie zamówienia publicznego.
2. Cenę oferty należy podać w złotych polskich, z dokładnością do 2 miejsc po przecinku.
3. Jeżeli złożono ofertę, której wybór prowadziłby do powstania u Zamawiającego obowiązku podatkowego zgodnie z przepisami o podatku od towarów i usług, Zamawiający w celu oceny takiej oferty dolicza do przedstawionej w niej ceny podatek od towarów i usług, który miałby obowiązek rozliczyć zgodnie z tymi przepisami. Wykonawca, składając ofertę, informuje Zamawiającego, czy wybór oferty będzie prowadzić do powstania u Zamawiającego obowiązku podatkowego, wskazując nazwę (rodzaj) towaru lub usługi, których dostawa lub świadczenie będzie prowadzić do jego powstania, oraz wskazując ich wartość bez kwoty podatku.

XIII. Wymagania dotyczące wadium.

1. Każdy Wykonawca zobowiązany jest zabezpieczyć swoją ofertę wadium w wysokości – **70 000,00 zł** (słownie: siedemdziesiąt tysięcy złotych, 00/100 groszy),
2. Oferta zostanie odrzucona jeżeli przed upływem terminu składania ofert nie zostanie wniesione wadium lub zostanie wniesione w sposób nieprawidłowy.
3. Wadium może zostać wniesione w następujących formach:
 - 1) pieniądzu;
 - 2) poręczeniach bankowych lub poręczeniach spółdzielczej kasy oszczędnościowo-kredytowej, z tym że poręczenie kasy jest zawsze poręczeniem pieniężnym;
 - 3) gwarancjach bankowych;
 - 4) gwarancjach ubezpieczeniowych;
 - 5) poręczeniach udzielanych przez podmioty, o których mowa w art. 6 b ust. 5 pkt 2 ustawy z dnia 9 listopada 2000 r. o utworzeniu Polskiej Agencji Rozwoju Przedsiębiorczości (Dz. U. z 2019 r., poz. 310 z późn. zm.).
4. W przypadku składania przez Wykonawcę wadium w formie gwarancji, gwarancja powinna zostać sporządzona zgodnie z obowiązującym prawem i winna zawierać co najmniej następujące elementy:
 - 1) nazwę dającego zlecenie (Wykonawcy), beneficjenta gwarancji (Zamawiającego), gwaranta (banku lub instytucji ubezpieczeniowej udzielających gwarancji) oraz wskazanie ich siedzib,
 - 2) określenie wiarygodności, która ma być zabezpieczona gwarancją,
 - 3) kwotę gwarancji,
 - 4) termin ważności gwarancji,
 - 5) nieodwołalne i bezwarunkowe, na pierwsze pisemne żądanie zobowiązanie gwaranta do zapłacenia kwoty gwarancji w związku z zaistnieniem co najmniej jednej z przesłanek wymienionych w art. 46 ust. 4a i 5 ustawy, tj. jeżeli Wykonawca, którego oferta została wybrana:
 - a) odmówił podpisania umowy w sprawie zamówienia publicznego na warunkach określonych w ofercie,
 - b) nie wniósł zabezpieczenia należytego wykonania umowy,
 - c) zawarcie umowy w sprawie zamówienia publicznego stało się niemożliwe z przyczyn leżących po stronie Wykonawcy,
 - d) w odpowiedzi na wezwanie, o którym mowa w art. 26 ust. 3 i 3a ustawy, z przyczyn leżących po jego stronie, nie złożył oświadczeń lub dokumentów potwierdzających okoliczności,

o których mowa w art. 25 ust. 1 ustawy, oświadczenia o którym mowa w art. 25a ust. 1 ustawy, pełnomocnictw lub nie wyraził zgody na poprawienie omyłki, o której mowa w art. 87 ust. 2 pkt 3 ustawy, co powodowało brak możliwości wybrania oferty złożonej przez Wykonawcę jako najkorzystniejszej.

5. Poręczenia, o których mowa powyżej powinno być solidarne. Zamawiający nie dopuszcza poręczenia subsydiarnego.
6. Wadium wnoszone w innej formie niż pieniądź, musi posiadać ważność co najmniej do końca terminu związania Wykonawcy, złożoną przez niego ofertą. Wniesienie wadium o krótszym terminie ważności skutkować będzie odrzuceniem Wykonawcy z niniejszego postępowania.
7. Wadium wnoszone w pieniądzu należy wpłacić przelewem na następujący rachunek Zamawiającego:

NBP O/O Warszawa, nr rachunku 64 1010 1010 0060 4413 9120 0000

jako tytuł przelewu wskazując: „**wadium zabezpieczające ofertę**¹ – **sprawa nr BA.WZP.26.51.2020**”.

8. Wadium w formie innej niż pieniądź powinno być wniesione w oryginale w postaci elektronicznej (warunek konieczny do stwierdzenia wniesienia wadium), poprzez przesłanie Zamawiającemu dokumentu wadialnego opatrzonego kwalifikowanym podpisem elektronicznym osób upoważnionych do jego wystawienia tj. wystawcę dokumentu.
9. Wadium należy wnieść przed upływem terminu składania ofert. Wniesienie wadium w pieniądzu za pomocą przelewu bankowego zostanie uznane przez Zamawiającego za wniesione zgodnie z wymaganiami określonymi w zdaniu poprzednim, tylko wówczas gdy przed upływem terminu składania ofert uznany zostanie rachunek Zamawiającego.
10. Zamawiający zwróci wadium wszystkim Wykonawcom niezwłocznie po wyborze oferty najkorzystniejszej lub unieważnieniu postępowania, z wyjątkiem Wykonawcy, którego oferta została wybrana jako najkorzystniejsza, z zastrzeżeniem pkt XIII.11 SIWZ.
11. Wykonawcy, którego oferta została wybrana jako najkorzystniejsza, Zamawiający zwraca wadium niezwłocznie po zawarciu umowy w sprawie zamówienia publicznego oraz wniesieniu zabezpieczenia należytego wykonania umowy, jeżeli jego wniesienia żądano.
12. Zamawiający zwraca niezwłocznie wadium na wniosek Wykonawcy, który wycofał ofertę przed upływem terminu składania ofert.
13. Zamawiający żąda ponownego wniesienia wadium przez Wykonawcę, któremu zwrócono wadium na podstawie pkt XIII.10 SIWZ, jeżeli w wyniku rozstrzygnięcia odwołania jego oferta została wybrana jako najkorzystniejsza. Wykonawca wnosi wadium w terminie określonym przez Zamawiającego.
14. Wniosek o zwrot wadium musi być podpisany przez uprawnionych przedstawicieli Wykonawcy i o ile uprawnienie do podpisania wniosku nie wynika z dokumentów dołączonych do oferty – złożony wraz z poświadczoną przez nich za zgodność z oryginałem kopią aktualnego dokumentu określającego status prawny Wykonawcy i/lub pełnomocnictwa.
15. Jeżeli wadium wniesiono w pieniądzu, Zamawiający zwraca je wraz z odsetkami wynikającymi z umowy rachunku bankowego, na którym było ono przechowywane, pomniejszone o koszty prowadzenia rachunku bankowego oraz prowizji bankowej za przelew pieniędzy na rachunek bankowy wskazany przez Wykonawcę.
16. Zamawiający zatrzymuje wadium wraz z odsetkami, jeżeli Wykonawca, którego oferta została wybrana:
 - 1) odmówił podpisania umowy w sprawie zamówienia publicznego na warunkach określonych w ofercie;
 - 2) nie wniósł wymaganego zabezpieczenia należytego wykonania umowy;
 - 3) zawarcie umowy w sprawie zamówienia publicznego stało się niemożliwe z przyczyn leżących po stronie Wykonawcy.

¹ Należy wpisać nazwę Wykonawcy, którego ofertę zabezpiecza wpłacane wadium.

17. Zamawiający zatrzymuje wadium wraz z odsetkami, jeżeli Wykonawca, w odpowiedzi na wezwanie, o którym mowa w art. 26 ust. 3 i 3a ustawy, z przyczyn leżących po jego stronie, nie złożył oświadczeń lub dokumentów potwierdzających okoliczności, o których mowa w art. 25 ust. 1 ustawy, oświadczenia o którym mowa w art. 25a ust. 1 ustawy, pełnomocnictw lub nie wyraził zgody na poprawienie omyłki, o której mowa w art. 87 ust. 2 pkt 3 ustawy, co powodowało brak możliwości wybrania oferty złożonej przez Wykonawcę jako najkorzystniejszej.

XIV. Wyjaśnienie i zmiany w treści SIWZ.

1. Wyjaśnianie treści SIWZ.

- 1) Wykonawca w trakcie postępowania może zwrócić się do Zamawiającego o wyjaśnienie treści niniejszej SIWZ. Zamawiający jest obowiązany udzielić wyjaśnień niezwłocznie, jednak nie później niż na 6 dni przed upływem terminu składania ofert – pod warunkiem że wniosek o wyjaśnienie treści SIWZ wpłynął do Zamawiającego nie później niż do końca dnia, w którym upływa połowa wyznaczonego terminu składania ofert. Treść zapytań wraz z wyjaśnieniami Zamawiający przekazuje Wykonawcom, którym przekazał SIWZ, bez ujawniania źródła zapytania oraz zamieszcza na stronie internetowej.
- 2) Przedłużenie terminu składania ofert nie wpływa na bieg terminu składania wniosku, o którym mowa w pkt XIV.1.1) SIWZ.
- 3) Jeżeli wniosek o wyjaśnienie treści SIWZ wpłynie po upływie terminu, o którym mowa w pkt 1) powyżej, lub dotyczy udzielonych wyjaśnień, Zamawiający może udzielić wyjaśnień lub zostawić wniosek bez rozpoznania.

2. Zmiany w treści SIWZ.

- 1) W uzasadnionych przypadkach Zamawiający może przed upływem terminu do składania ofert zmienić treść niniejszej SIWZ. Dokonaną zmianę treści SIWZ Zamawiający udostępnia na stronie internetowej, chyba że specyfikacja nie podlega udostępnieniu na stronie internetowej.
- 2) Modyfikacje są każdorazowo wiążące dla Wykonawców.
- 3) Jeżeli w wyniku zmiany treści SIWZ nieprowadzącej do zmiany treści ogłoszenia o zamówieniu jest niezbędny dodatkowy czas na wprowadzenie zmian w ofertach, Zamawiający przedłuży termin składania ofert i poinformuje o tym Wykonawców, którym przekazał SIWZ, oraz zamieści informację na stronie internetowej. Ogłoszenie o zmianie terminu składania ofert Zamawiający zamieści również w Dzienniku Urzędowym Unii Europejskiej.
- 4) Jeżeli zmiana treści SIWZ prowadzi do zmiany treści ogłoszenia o zamówieniu Zamawiający zamieści ogłoszenie o zmianie ogłoszenia w Dzienniku Urzędowym Unii Europejskiej.

3. Zamawiający nie zamierza zwoływać zebrania Wykonawców w celu wyjaśnienia wątpliwości dotyczących treści SIWZ.

XV. Opis sposobu przygotowania oferty.

1. Wymagania dotyczące sposobu przygotowania oferty.

- 1) wzory dokumentów dołączonych do niniejszej SIWZ powinny zostać wypełnione przez Wykonawcę i dołączone do oferty bądź też przygotowane przez Wykonawcę w innej zgodnej z niniejszą SIWZ formie;
- 2) żadne dokumenty wchodzące w skład oferty, w tym również te przedstawiane w formie oryginałów, nie podlegają zwrotowi przez Zamawiającego;
- 3) Wykonawca ponosi wszelkie koszty związane z przygotowaniem i złożeniem oferty;
- 4) stosowne wypełnienia miejsc wykropkowanych we wzorach dokumentów stanowiących załączniki do niniejszej SIWZ i wchodzących następnie w skład oferty mogą być dokonane komputerowo, maszynowo lub ręcznie;

- 5) dokumenty przygotowywane samodzielnie przez Wykonawcę na podstawie wzorów stanowiących załączniki do niniejszej SIWZ powinny mieć formę wydruku komputerowego lub maszynopisu;
 - 6) pożądane przez Zamawiającego jest złożenie w ofercie spisu treści z wyszczególnieniem liczby arkuszy wchodzących w skład oferty.
2. Tajemnica przedsiębiorstwa.
- 1) zgodnie z art. 8 ust. 3 ustawy nie ujawnia się informacji stanowiących tajemnicę przedsiębiorstwa w rozumieniu przepisów o zwalczaniu nieuczciwej konkurencji, jeżeli Wykonawca, nie później niż w terminie składania ofert, zastrzegł, że nie mogą być one udostępniane oraz wykazał, iż zastrzeżone informacje stanowią tajemnicę przedsiębiorstwa. Wykonawca nie może zastrzec informacji, o których mowa w art. 86 ust. 4 ustawy;
 - 2) zastrzeżenie, o którym mowa w pkt XV.2.1) będzie skuteczne jeżeli Wykonawca w pkt 13 załącznika nr 1 do SIWZ – wzór formularza oferty, wskaże w sposób nie budzący wątpliwości informacje stanowiące tajemnicę przedsiębiorstwa.

XVI. Zawartość oferty.

1. Wykonawca zobowiązany jest w postępowaniu o udzielenie niniejszego zamówienia publicznego wraz z ofertą (formularzem oferty sporządzonym według wzoru stanowiącego załącznik nr 1 do niniejszej SIWZ) złożyć:
 - 1) oświadczenia, o których mowa w pkt VIII.1 SIWZ,
 - 2) zobowiązanie, o którym mowa w pkt IX.2 SIWZ (o ile dotyczy),
 - 3) w przypadku Wykonawców ubiegających się wspólnie o udzielenie zamówienia, dokument ustanawiający pełnomocnika do reprezentowania ich w postępowaniu o udzielenie zamówienia albo reprezentowania w postępowaniu i zawarcia umowy w sprawie niniejszego zamówienia publicznego,
 - 4) dokumenty, z których wynika uprawnienie do podpisania oferty (np. odpis z właściwego rejestru np. Krajowego Rejestru Sądowego, informacja o wpisie do Centralnej Ewidencji i Informacji o Działalności Gospodarczej Rzeczypospolitej Polskiej, umowa spółki cywilnej i pełnomocnictwo jeżeli uprawnienie to nie wynika z innych dokumentów załączonych do oferty),
 - 5) dokument wniesienia wadium – zgodnie z pkt XIII niniejszej SIWZ,
 - 6) uzasadnienie Wykonawcy, że informacje wskazane w pkt 13 załącznika nr 1 do SIWZ – wzór formularza oferty, stanowią tajemnicę przedsiębiorstwa w rozumieniu przepisów o zwalczaniu nieuczciwej konkurencji.

XVII. Termin związania ofertą.

1. Wykonawca pozostaje związany złożoną ofertą przez **60 dni**. Bieg terminu związania ofertą rozpoczyna się wraz z upływem terminu składania ofert.
2. Wykonawca samodzielnie lub na wniosek Zamawiającego może przedłużyć termin związania ofertą, z tym że Zamawiający może tylko raz, co najmniej na 3 dni przed upływem terminu związania ofertą, zwrócić się do Wykonawców o wyrażenie zgody na przedłużenie tego terminu o oznaczony okres, nie dłuższy jednak niż 60 dni. Przedłużenie okresu związania ofertą jest dopuszczalne tylko z jednoczesnym przedłużeniem okresu ważności wadium, jeżeli nie jest to możliwe, z wniesieniem nowego wadium na przedłużony okres związania ofertą. Jeżeli przedłużenie terminu związania ofertą dokonywane jest po wyborze oferty najkorzystniejszej, obowiązek wniesienia nowego wadium lub jego przedłużenia dotyczy jedynie Wykonawcy, którego oferta została wybrana jako najkorzystniejsza.

XVIII. Termin i sposób składania ofert.

1. **Ofertę należy złożyć w sposób opisany w pkt 2 w nieprzekraczalnym terminie:**

do dnia 01/02/2021 r. do godz. 11:00

2. Wykonawca składa ofertę za pośrednictwem Formularza do złożenia, zmiany, wycofania oferty lub wniosku dostępnego na ePUAP i udostępnionych również na miniPortalu. Klucz publiczny niezbędny do zaszyfrowania oferty przez Wykonawcę jest dostępny dla wykonawców na miniPortalu oraz na stronie internetowej Zamawiającego.
3. Oferta złożona po terminie zostanie zwrócona Wykonawcy po upływie terminu na wniesienie odwołania.

XIX. Zmiany lub wycofanie złożonej oferty.

1. Wykonawca może przed upływem terminu do składania ofert zmienić lub wycofać ofertę za pośrednictwem Formularza do złożenia, zmiany, wycofania oferty lub wniosku dostępnego na ePUAP i udostępnionych również na miniPortalu. Sposób zmiany i wycofania oferty został opisany w Instrukcji użytkownika dostępnej na miniPortalu.
2. Wykonawca po upływie terminu do składania ofert nie może skutecznie dokonać zmiany ani wycofać złożonej oferty.

XX. Miejsce i termin otwarcia ofert.

Otwarcie ofert nastąpi w siedzibie Zamawiającego w Warszawie, **ul. Giełdowa 7/9, w pokoju nr 08.21 (Sala Konferencyjna)**:

w dniu 01/02/2021 r. o godz. 11: 30

XXI. Tryb otwarcia ofert.

1. Otwarcie ofert jest jawne. Wykonawcy mogą uczestniczyć w sesji otwarcia ofert.
2. Bezpośrednio przed otwarciem ofert Zamawiający podaje kwotę, jaką zamierza przeznaczyć na sfinansowanie zamówienia.
3. Otwarcie ofert następuje poprzez użycie aplikacji do szyfrowania ofert dostępnej na miniPortalu i dokonywane jest poprzez odszyfrowanie i otwarcie ofert za pomocą klucza prywatnego. Podczas otwarcia ofert Zamawiający podaje informacje określone w art. 86 ust. 4 ustawy.
4. Niezwłocznie po otwarciu ofert Zamawiający zamieszcza na stronie internetowej informacje dotyczące:
 - 1) kwoty, jaką zamierza przeznaczyć na sfinansowanie zamówienia,
 - 2) firm oraz adresów wykonawców, którzy złożyli oferty w terminie,
 - 3) ceny, terminu wykonania zamówienia, okresu gwarancji i warunków płatności zawartych w ofertach.

XXII. Opis kryteriów, którymi Zamawiający będzie kierował się przy wyborze oferty.

1. **Oferty zostaną ocenione przez Zamawiającego w oparciu o następujące kryteria i ich znaczenie:**

Kryterium	Znaczenie procentowe kryterium	Maksymalna ilość punktów jakie może otrzymać oferta za kryterium
Cena (C)	60 %	60 punktów
Przepustowość (P)	30 %	30 punktów
Czas naprawy (Cz)	10 %	10 punktów

2. Zasady oceny w kryterium "Cena" (C).

W przypadku kryterium "Cena" oferta otrzyma zaokrągloną do dwóch miejsc po przecinku liczbę punktów wynikającą z działania:

$$P_i (C) = \frac{C_{\min}}{C_i} \cdot \text{Max} (C)$$

gdzie:

i – numer oferty

$P_i(C)$ - liczba punktów jakie otrzyma oferta "i" za kryterium "Cena (C)";

C_{\min} - najniższa cena brutto (z podatkiem VAT) spośród wszystkich nieodrzuconych ofert;

C_i - cena brutto oferty „i” (oferty badanej);

$\text{Max}(C)$ – maksymalna liczba punktów jakie może otrzymać badana oferta za kryterium "Cena (C)" – 60 punktów.

3. Zasady oceny w kryterium „Przepustowość (P)”.

W przypadku kryterium „Przepustowość” oferta otrzyma zaokrągloną do dwóch miejsc po przecinku ilość punktów wynikającą z działania:

$$P_i (P) = \frac{P_i}{P_{\max}} \cdot \text{Max} (P)$$

gdzie:

$P_i(P)$ - ilość punktów jakie otrzyma oferta "i" za kryterium „Przepustowość”;

P_{\max} - maksymalna liczba punktów pomocniczych, którą może otrzymać oferta tj. 100 punktów;

P_i - liczba punktów pomocniczych przyznana ofercie "i" zgodnie z poniżej przedstawiona tabelą;

$\text{Max} (P)$ - maksymalna ilość punktów jakie może otrzymać oferta za kryterium „Przepustowość” wynosi 30.

Wykonawca otrzyma punkty pomocnicze przyznane przez członków Komisji przetargowej za kryterium „Przepustowość” w następujący sposób:

10 pkt	za zaoferowanie przepustowości wyższej od wymaganej o min. 500 Mbps dla łącza dostępowego do Centrali Urzędu na ul. Giełdowa 7/9 dla sieci WAN Urzędu (tabela A załącznik 2 do umowy: wykaz miejsc instalacji łączy transmisji danych oraz przepustowość i czas naprawy - poz. 2)
10 pkt	za zaoferowanie przepustowości wyższej od wymaganej o min. 500 Mbps dla łącza dostępowego do Centrali Urzędu na ul. Giełdowa 7/9 dla sieci WAN Urzędu (tabela A załącznik 2 do umowy: wykaz miejsc instalacji łączy transmisji danych oraz przepustowość i czas naprawy - poz. 3)
10 pkt	za zaoferowanie przepustowości wyższej od wymaganej o min. 500 Mbps dla łącza dostępowego do Centrali Urzędu na ul. Giełdowa 7/9 dla sieci WAN Urzędu (tabela A załącznik 2 do umowy: wykaz miejsc instalacji łączy transmisji danych oraz przepustowość i czas naprawy - poz. 4)

- 10 pkt za zaoferowanie przepustowości wyższej od wymaganej o min. 500 Mbps dla łącza dostępowego do Centrali Urzędu na ul. Giełdowa 7/9 dla sieci WAN Urzędu (tabela A załącznik 2 do umowy: wykaz miejsc instalacji łączy transmisji danych oraz przepustowość i czas naprawy - poz. 5)
- 10 pkt za zaoferowanie przepustowości wyższej od wymaganej o min. 8000 Mbps dla łącza FC do Boruczy zainstalowanego w Centrali Urzędu na ul. Giełdowa 7/9. (tabela A załącznik 2 do umowy: wykaz miejsc instalacji łączy transmisji danych oraz przepustowość i czas naprawy - poz. 7)
- 4 pkt za zaoferowanie przepustowości wyższej od wymaganej o min. 500 Mbps dla łącza dostępowego zainstalowanego w Boruczy. (tabela A załącznik 2 do umowy: wykaz miejsc instalacji łączy transmisji danych oraz przepustowość i czas naprawy - poz. 8)
- 10 pkt za zaoferowanie przepustowości wyższej od wymaganej o min. 500 Mbps dla łącza dostępowego zainstalowanego w Boruczy. (tabela A załącznik 2 do umowy: wykaz miejsc instalacji łączy transmisji danych oraz przepustowość i czas naprawy - poz. 9)
- 10 pkt za zaoferowanie przepustowości wyższej od wymaganej o min. 4000 Mbps dla łącza Ethernet zainstalowanego w Centrali Urzędu na ul. Giełdowa 7/9. (tabela A załącznik 2 do umowy: wykaz miejsc instalacji łączy transmisji danych oraz przepustowość i czas naprawy - poz. 10)
- 10 pkt za zaoferowanie przepustowości wyższej od wymaganej o min. 4000 Mbps dla łącza Ethernet zainstalowanego w Centrali Urzędu na ul. Giełdowa 7/9. (tabela A załącznik 2 do umowy: wykaz miejsc instalacji łączy transmisji danych oraz przepustowość i czas naprawy - poz. 11)
- 1 pkt za zaoferowanie przepustowości wyższej od wymaganej o min. 25 Mbps w Delegaturze w Białymstoku (tabela B załącznik 2 do umowy: wykaz miejsc instalacji łączy transmisji danych oraz przepustowość i czas naprawy - poz. 1)
- 1 pkt za zaoferowanie przepustowości wyższej od wymaganej o min. 25 Mbps w Delegaturze w Białymstoku (tabela B załącznik 2 do umowy: wykaz miejsc instalacji łączy transmisji danych oraz przepustowość i czas naprawy - poz. 2)
- 1 pkt za zaoferowanie przepustowości wyższej od wymaganej o min. 25 Mbps w Delegaturze w Bydgoszczy (tabela B załącznik 2 do umowy: wykaz miejsc instalacji łączy transmisji danych oraz przepustowość i czas naprawy - poz. 3)
- 1 pkt za zaoferowanie przepustowości wyższej od wymaganej o min. 25 Mbps w Delegaturze w Gdyni (tabela B załącznik 2 do umowy: wykaz miejsc instalacji łączy transmisji danych oraz przepustowość i czas naprawy - poz. 4)
- 1 pkt za zaoferowanie przepustowości wyższej od wymaganej o min. 25 Mbps w Delegaturze w Kielcach (tabela B załącznik 2 do umowy: wykaz miejsc instalacji łączy transmisji danych oraz przepustowość i czas naprawy - poz. 5)
- 1 pkt za zaoferowanie przepustowości wyższej od wymaganej o min. 25 Mbps w Delegaturze w Krakowie (tabela B załącznik 2 do umowy: wykaz miejsc instalacji łączy transmisji danych oraz przepustowość i czas naprawy - poz. 6)

- 1 pkt za zaoferowanie przepustowości wyższej od wymaganej o min. 25 Mbps w Delegaturze w Lublinie (tabela B załącznik 2 do umowy: wykaz miejsc instalacji łączy transmisji danych oraz przepustowość i czas naprawy - poz. 7)
- 1 pkt za zaoferowanie przepustowości wyższej od wymaganej o min. 25 Mbps w Delegaturze w Łodzi (tabela B załącznik 2 do umowy: wykaz miejsc instalacji łączy transmisji danych oraz przepustowość i czas naprawy - poz. 8)
- 1 pkt za zaoferowanie przepustowości wyższej od wymaganej o min. 25 Mbps w Delegaturze w Olsztynie (tabela B załącznik 2 do umowy: wykaz miejsc instalacji łączy transmisji danych oraz przepustowość i czas naprawy - poz. 9)
- 1 pkt za zaoferowanie przepustowości wyższej od wymaganej o min. 25 Mbps w Delegaturze w Opolu (tabela B załącznik 2 do umowy: wykaz miejsc instalacji łączy transmisji danych oraz przepustowość i czas naprawy - poz. 10)
- 1 pkt za zaoferowanie przepustowości wyższej od wymaganej o min. 25 Mbps w Delegaturze w Poznaniu (tabela B: wykaz miejsc instalacji łączy transmisji danych oraz przepustowość i czas naprawy - poz. 11)
- 1 pkt za zaoferowanie przepustowości wyższej od wymaganej o min. 25 Mbps w Delegaturze w Rzeszowie (tabela B załącznik 2 do umowy: wykaz miejsc instalacji łączy transmisji danych oraz przepustowość i czas naprawy - poz. 12)
- 1 pkt za zaoferowanie przepustowości wyższej od wymaganej o min. 25 Mbps w Delegaturze w Siemianowicach Śląskich (tabela B załącznik 2 do umowy: wykaz miejsc instalacji łączy transmisji danych oraz przepustowość i czas naprawy - poz. 13)
- 1 pkt za zaoferowanie przepustowości wyższej od wymaganej o min. 25 Mbps w Delegaturze w Szczecinie (tabela B załącznik 2 do umowy: wykaz miejsc instalacji łączy transmisji danych oraz przepustowość i czas naprawy - poz. 14)
- 1 pkt za zaoferowanie przepustowości wyższej od wymaganej o min. 25 Mbps w Delegaturze we Wrocławiu (tabela B załącznik 2 do umowy: wykaz miejsc instalacji łączy transmisji danych oraz przepustowość i czas naprawy - poz. 15)
- 1 pkt za zaoferowanie przepustowości wyższej od wymaganej o min. 50% w Delegaturze w Zielonej Górze (tabela B załącznik 2 do umowy: wykaz miejsc instalacji łączy transmisji danych oraz przepustowość i czas naprawy - poz. 16).

Punkty pomocnicze zostaną przyznane tylko w przypadku zaoferowania wyższej przepływności przez cały okres świadczenia usługi transmisji danych tj. 4 lata.

4. Zasady oceny w kryterium „Czas naprawy”(Cz).

W przypadku kryterium „Czas naprawy” oferta otrzyma zaokrągloną do dwóch miejsc po przecinku ilość punktów wynikającą z działania:

$$P_i (Cz) = \frac{Cz_i}{Cz_{\max}} \cdot \text{Max} (Cz)$$

gdzie:

$P_i(Cz)$ - ilość punktów jakie otrzyma oferta "i" za kryterium „Czas naprawy”;

Cz_{max} - maksymalna liczba punktów pomocniczych, którą może otrzymać oferta tj. 10 punktów;
 Cz_i – liczba punktów pomocniczych przyznana ofercie "i" zgodnie z poniżej przedstawioną tabelą;
Max (Cz) - maksymalna ilość punktów jakie może otrzymać oferta za kryterium „Czas naprawy” wynosi 10.

- | | |
|-------|--|
| 1 pkt | za zmniejszenie czasu naprawy o 50% (do 4 godzin) dla łącza dostępowego do Centrali Urzędu na ul. Giełdowa 7/9 dla sieci WAN Urzędu (tabela A załącznik 2 do umowy: wykaz miejsc instalacji łączy transmisji danych oraz przepustowość i czas naprawy - poz. 2). |
| 1 pkt | za zmniejszenie czasu naprawy o 50% (do 4 godzin) dla zapasowego łącza dostępowego do Centrali Urzędu na ul. Giełdowa 7/9 dla sieci WAN Urzędu (tabela A załącznik 2 do umowy: wykaz miejsc instalacji łączy transmisji danych oraz przepustowość i czas naprawy - poz. 3). |
| 1 pkt | za zmniejszenie czasu naprawy o 50% (do 4 godzin) dla łącza dostępowego do Internetu zainstalowanego w Centrali Urzędu na ul. Giełdowa 7/9 (tabela A załącznik 2 do umowy: wykaz miejsc instalacji łączy transmisji danych oraz przepustowość i czas naprawy - poz. 4). |
| 1 pkt | za zmniejszenie czasu naprawy o 50% (do 4 godzin) dla zapasowego łącza dostępowego do Internetu zainstalowanego w Centrali Urzędu na ul. Giełdowa 7/9 (tabela A załącznik 2 do umowy: wykaz miejsc instalacji łączy transmisji danych oraz przepustowość i czas naprawy - poz. 5). |
| 2 pkt | za zmniejszenie czasu naprawy o 50% (do 2 godzin) dla łączy dostępowych do Centrali Urzędu na ul. Giełdowa 7/9 dla sieci WAN Urzędu w przypadku jednoczesnej awarii dwóch łączy (tabela A załącznik 2 do umowy: wykaz miejsc instalacji łączy transmisji danych oraz przepustowość i czas naprawy - poz. 2,3). |
| 2 pkt | za zmniejszenie czasu naprawy o 50% (do 2 godzin) dla łączy dostępowych do Internetu zainstalowanych w Centrali Urzędu na ul. Giełdowa 7/9 w przypadku jednoczesnej awarii dwóch łączy (tabela A załącznik 2 do umowy: wykaz miejsc instalacji łączy transmisji danych oraz przepustowość i czas naprawy - poz. 4,5). |
| 2 pkt | za zmniejszenie czasu naprawy o 50% (do 4 godzin) dla łącza dostępowego do Internetu zainstalowanego w Boruczy w przypadku jednoczesnej awarii dwóch łączy do Internetu w Centrali Urzędu (tabela A załącznik 2 do umowy: wykaz miejsc instalacji łączy transmisji danych oraz przepustowość i czas naprawy - poz. 8). |

Punkty pomocnicze zostaną przyznane tylko w przypadku zaoferowania zmniejszonego czasu naprawy przez cały okres świadczenia usługi transmisji danych tj. 4 lata.

5. Ocena punktowa oferty.

Ocena punktowa ofert „i” będzie liczbą wynikającą ze zsumowania ilości punktów, jakie otrzyma ta oferta za poszczególne kryteria oceny ofert. Oceniana oferta „i” otrzyma zaokrągloną do dwóch miejsc po przecinku ilość punktów wynikających z działania matematycznego:

$$\sum P_i = P_i (C) + P_i (P) + P_i (Cz)$$

gdzie:

$\sum P_i$ – ocena punktowa oferty „i” wynikająca ze zsumowania ilości punktów, jakie otrzyma ta oferta za poszczególne kryteria oceny ofert,

$P_i (C)$ - ilość punktów, jaką otrzyma oferta „i” za kryterium „Cena z podatkiem VAT (C)”;

$P_i (P)$ – ilość punktów, jaką otrzyma oferta „i” za kryterium „Przepustowość”;

$P_i (Cz)$ – ilość punktów, jaką otrzyma oferta „i” za kryterium „Czas naprawy”.

6. Wybór oferty najkorzystniejszej.

Za ofertę najkorzystniejszą zostanie uznana oferta, która przy uwzględnieniu powyższych kryteriów i ich wag otrzyma najwyższą punktację obliczoną jako suma punktów otrzymanych za poszczególne kryteria oceny ofert.

Jeżeli nie będzie można wybrać najkorzystniejszej oferty z uwagi na to, że dwie lub więcej ofert przedstawia taki sam bilans ceny i innych kryteriów oceny ofert, Zamawiający spośród tych ofert wybiera ofertę z najniższą ceną, a jeżeli zostały złożone oferty o takiej samej cenie, Zamawiający wzywa Wykonawców, którzy złożyli oferty, do złożenia w terminie określonym przez Zamawiającego ofert dodatkowych. Wykonawcy, składając oferty dodatkowe, nie mogą zaoferować cen lub kosztów wyższych niż zaoferowane w złożonych ofertach.

7. Aukcja elektroniczna.

Zamawiający nie przewiduje przeprowadzenia aukcji elektronicznej.

XXIII. Tryb badania i oceny ofert.

1. W toku badania i oceny złożonych ofert Zamawiający może żądać udzielenia przez Wykonawców wyjaśnień dotyczących treści złożonych przez nich ofert.
2. Zamawiający poprawi w ofercie:
 - 1) oczywiste omyłki pisarskie,
 - 2) oczywiste omyłki rachunkowe, z uwzględnieniem konsekwencji rachunkowych dokonanych poprawek,
 - 3) inne omyłki polegające na niezgodności oferty z SIWZ, niepowodujące istotnych zmian w treści oferty– niezwłocznie zawiadamiając o tym Wykonawcę, którego oferta została poprawiona.

XXIV. Wezwanie do złożenia, uzupełnienia, poprawienia lub wyjaśnienia oświadczeń i dokumentów oraz złożenia pełnomocnictw.

1. Stosownie do treści art. 26 ust. 3 ustawy Zamawiający wezwie Wykonawcę, który nie złożył oświadczenia, o którym mowa w art. 25a ust. 1 ustawy, oświadczeń lub dokumentów potwierdzających okoliczności, o których mowa w art. 25 ust. 1 ustawy, lub innych dokumentów niezbędnych do przeprowadzenia postępowania, oświadczenia lub dokumenty są niekompletne, zawierają błędy lub budzą wskazane przez Zamawiającego wątpliwości, do ich złożenia, uzupełnienia lub poprawienia lub do udzielenia wyjaśnień w terminie przez siebie wskazanym, chyba że mimo ich złożenia, uzupełnienia lub poprawienia lub udzielenia wyjaśnień oferta Wykonawcy podlega odrzuceniu albo konieczne byłoby unieważnienie postępowania.
2. Stosownie do treści art. 26 ust. 3a ustawy Zamawiający wezwie Wykonawcę, który nie złożył wymaganych pełnomocnictw albo złożył wadliwe pełnomocnictwa do ich złożenia w terminie przez siebie wskazanym, chyba że mimo ich złożenia oferta Wykonawcy podlega odrzuceniu albo konieczne byłoby unieważnienie postępowania.

XXV. Odrzucenie oferty.

Zamawiający odrzuci ofertę w przypadku zaistnienia ktorejkoľwiek z przesłanek określonych w art. 89 ust.1 i art. 90 ust. 3 ustawy.

XXVI. Informacja o wyborze oferty, Wykonawcach, którzy zostali wykluczeni oraz Wykonawcach, których oferty zostały odrzucone. Informacja o unieważnieniu postępowania.

1. Zamawiający informuje niezwłocznie wszystkich Wykonawców o:
 - 1) wyborze najkorzystniejszej oferty, podając nazwę albo imię i nazwisko, siedzibę albo miejsce zamieszkania i adres, jeżeli jest miejscem wykonywania działalności Wykonawcy, którego ofertę wybrano, oraz nazwy albo imiona i nazwiska, siedziby albo miejsca zamieszkania i adresy, jeżeli są miejscami wykonywania działalności Wykonawców, którzy złożyli oferty, a także punktację przyznaną ofertom w każdym kryterium oceny ofert i łączną punktację,
 - 2) Wykonawcach, którzy zostali wykluczeni,
 - 3) Wykonawcach, których oferty zostały odrzucone, powodach odrzucenia oferty, a w przypadkach o których mowa w art. 89 ust. 4 i 5, braku równoważności lub braku spełniania wymagań dotyczących wydajności lub funkcjonalności,
 - 4) unieważnieniu postępowania
– podając uzasadnienie faktyczne i prawne.
2. Zamawiający udostępni informacje, o których mowa w pkt XXVI.1.1) i pkt XXVI.1.4) SIWZ na stronie internetowej Zamawiającego.

XXVII. Wymagania dotyczące zabezpieczenia należytego wykonania umowy.

1. Zamawiający ustala zabezpieczenie należytego wykonania umowy zawartej w wyniku postępowania o udzielenie niniejszego zamówienia w wysokości **5%** ceny brutto (z VAT) podanej w ofercie Wykonawcy.
2. Wybrany Wykonawca zobowiązany jest wnieść przed podpisaniem umowy zabezpieczenie należytego wykonania umowy w wysokości ustalonej w punkcie XXVII.1.
3. Zabezpieczenie należytego wykonania umowy może być wniesione według wyboru Wykonawcy w jednej lub w kilku następujących formach:
 - pieniądzu,
 - poręczeniach bankowych lub poręczeniach spółdzielczej kasy oszczędnościowo-kredytowej, z tym że zobowiązanie kasy jest zawsze zobowiązaniem pieniężnym,
 - gwarancjach bankowych,
 - gwarancjach ubezpieczeniowych,
 - poręczeniach udzielanych przez podmioty, o których mowa w art. 6b ust. 5 pkt 2 ustawy z dnia 9 listopada 2000 r. o utworzeniu Polskiej Agencji Rozwoju Przedsiębiorczości (Dz.U. z 2019 r. poz. 310 z późn. zm.).
4. Poręczenia, o których mowa powyżej, powinny być solidarne. Zamawiający nie dopuszcza poręczenia subsydiarnego. Spory pomiędzy Zamawiającym a wystawcą gwarancji/ poręczenia wynikające z udzielonej gwarancji/poręczenia rozstrzygane będą przez Sąd właściwy dla siedziby Zamawiającego, zgodnie z prawem polskim i poddane jurysdykcji Sądów polskich.
5. Zabezpieczenie wnoszone w pieniądzu Wykonawca wpłaci przelewem na wskazany przez Zamawiającego rachunek bankowy.
6. W przypadku wniesienia wadium w pieniądzu Wykonawca może wyrazić zgodę na zaliczenie kwoty wadium na poczet zabezpieczenia.
7. Jeżeli zabezpieczenie wniesiono w pieniądzu, Zamawiający przechowuje je na rachunku bankowym. Zamawiający zwraca zabezpieczenie wniesione w pieniądzu z odsetkami wynikającymi z umowy rachunku bankowego, na którym było ono przechowywane, pomniejszone o koszt prowadzenia tego rachunku oraz prowizji bankowej za przelew pieniędzy na rachunek bankowy Wykonawcy.
8. Jeżeli Wykonawca, którego oferta została wybrana, nie wniesie zabezpieczenia należytego wykonania umowy, Zamawiający może wybrać najkorzystniejszą ofertę spośród pozostałych ofert stosownie do treści art. 94 ust. 2 Ustawy.

9. Do zmiany formy zabezpieczenia umowy w trakcie realizacji umowy stosuje się art. 149 Ustawy.

XXVIII. Informacje o niezbędnych formalnościach, jakie należy dopełnić po wyborze najkorzystniejszej oferty w celu zawarcia umowy:

W przypadku, gdy zostanie wybrana jako najkorzystniejsza oferta Wykonawców wspólnie ubiegających się o udzielenie zamówienia, wykonawca przed podpisaniem umowy na wezwanie Zamawiającego i w terminie wyznaczonym przez Zamawiającego powinien przedłożyć umowę regulującą współpracę Wykonawców, w której Wykonawcy wskażą pełnomocnika uprawnionego do kontaktów z Zamawiającym oraz wystawiania dokumentów związanych z płatnościami.

XXIX. Pouczenie o środkach ochrony prawnej przysługujących Wykonawcy w toku postępowania o udzielenie zamówienia.

1. Wykonawcy, a także innemu podmiotowi, jeżeli ma lub miał interes w uzyskaniu zamówienia oraz poniósł lub może ponieść szkodę w wyniku naruszenia przez Zamawiającego przepisów ustawy, przysługują środki ochrony prawnej określone w Dziale VI ustawy.
2. Odwołanie przysługuje wyłącznie od niezgodnej z przepisami ustawy czynności Zamawiającego podjętej w postępowaniu o udzielenie zamówienia lub zaniechania czynności, do której Zamawiający jest zobowiązany na podstawie ustawy.
3. Odwołanie powinno wskazywać czynność lub zaniechanie czynności Zamawiającego, której zarzuca się niezgodność z przepisami ustawy, zawierać zwięzłe przedstawienie zarzutów, określać żądanie oraz wskazywać okoliczności faktyczne i prawne uzasadniające wniesienie odwołania.
4. Odwołanie wnosi się do Prezesa Krajowej Izby Odwoławczej w formie pisemnej lub w postaci elektronicznej, podpisane bezpiecznym podpisem elektronicznym weryfikowanym przy pomocy ważnego kwalifikowanego certyfikatu lub równoważnego środka, spełniającego wymagania dla tego rodzaju podpisu. Odwołujący przesyła kopię odwołania Zamawiającemu przed upływem terminu do wniesienia odwołania w taki sposób, aby mógł on zapoznać się z jego treścią przed upływem tego terminu. Domniemywa się, iż Zamawiający mógł zapoznać się z treścią odwołania przed upływem terminu do jego wniesienia, jeżeli przesłanie jego kopii nastąpiło przed upływem terminu do jego wniesienia przy użyciu środków komunikacji elektronicznej.
5. Terminy na wniesienie odwołania:
 - 1) odwołanie wnosi się w terminie 10 dni od dnia przesłania informacji o czynności Zamawiającego stanowiącej podstawę jego wniesienia – jeżeli zostały przesłane w sposób określony w art. 180 ust. 5 ustawy zdanie drugie albo w terminie 15 dni – jeżeli zostały przesłane w inny sposób;
 - 2) odwołanie wobec treści ogłoszenia o zamówieniu, a także wobec postanowień SIWZ, wnosi się w terminie 10 dni od dnia publikacji ogłoszenia w Dzienniku Urzędowym Unii Europejskiej lub zamieszczenia SIWZ na stronie internetowej,
 - 3) odwołanie wobec czynności innych niż określone w pkt. XXIX.5.1) i XXIX.5.2) wnosi się w terminie 10 dni od dnia, w którym powzięto lub przy zachowaniu należytej staranności można było powziąć wiadomość o okolicznościach stanowiących podstawę jego wniesienia,
 - 4) jeżeli Zamawiający nie przesłał Wykonawcy zawiadomienia o wyborze oferty najkorzystniejszej odwołanie wnosi się nie później niż w terminie:
 - 30 dni od dnia publikacji w Dzienniku Urzędowym Unii Europejskiej ogłoszenia o udzieleniu zamówienia,
 - 6 miesięcy od dnia zawarcia umowy, jeżeli Zamawiający nie opublikował w Dzienniku Urzędowym Unii Europejskiej ogłoszenia o udzieleniu zamówienia.
6. Szczegółowe zasady postępowania po wniesieniu odwołania, określają stosowne przepisy Działu VI ustawy.
7. Środki ochrony prawnej wobec ogłoszenia o zamówieniu oraz SIWZ przysługują również organizacjom wpisanym na listę, o której mowa w art. 154 pkt. 5 ustawy.

8. Na orzeczenie Krajowej Izby Odwoławczej, stronom oraz uczestnikom postępowania odwoławczego przysługuje skarga do sądu.
9. Skargę wnosi się do sądu okręgowego właściwego dla siedziby Zamawiającego, za pośrednictwem Prezesa Krajowej Izby Odwoławczej w terminie 7 dni od dnia doręczenia orzeczenia Krajowej Izby Odwoławczej, przesyłając jednocześnie jej odpis przeciwnikowi skargi. Złożenie skargi w placówce pocztowej operatora wyznaczonego w rozumieniu ustawy z dnia 23 listopada 2012 r. – Prawo pocztowe jest równoznaczne z jej wniesieniem.

XXX. Klauzula informacyjna o przetwarzaniu danych osobowych w celu związanym z postępowaniem o udzielenie zamówienia publicznego.

Zgodnie z art. 13 ust. 1 i 2 rozporządzenia Parlamentu Europejskiego i Rady (UE) 2016/679 z dnia 27 kwietnia 2016 r. w sprawie ochrony osób fizycznych w związku z przetwarzaniem danych osobowych i w sprawie swobodnego przepływu takich danych oraz uchylenia dyrektywy 95/46/WE (ogólne rozporządzenie o ochronie danych) (Dz. Urz. UE L 119 z 04.05.2016, str. 1 z późn. zm.), dalej „RODO”, Zamawiający informuje, że:

- 1) administratorem Pani/Pana danych osobowych jest Prezes Urzędu Komunikacji Elektronicznej, ul. Giełdowa 7/9, 01-211 Warszawa,
- 2) dane kontaktowe Inspektora ochrony danych osobowych w Urzędzie Komunikacji Elektronicznej: adres e-mail: iod@uke.gov.pl; telefon: 22 53 49 241,
- 3) Pani/Pana dane osobowe przetwarzane będą na podstawie art. 6 ust. 1 lit. c RODO w celu związanym z postępowaniem o udzielenie zamówienia publicznego prowadzonego w trybie przetargu nieograniczonego pn. „Świadczenie usługi transmisji danych oraz innych usług dla Urzędu Komunikacji Elektronicznej przez okres 48 miesięcy” – numer postępowania **BA.WZP.26.51.2020**, prowadzonym w trybie przetargu nieograniczonego,
- 4) odbiorcami Pani/Pana danych osobowych będą osoby lub podmioty, którym udostępniona zostanie dokumentacja postępowania w oparciu o art. 8 oraz art. 96 ust. 3 ustawy,
- 5) Pani/Pana dane osobowe będą przechowywane, zgodnie z art. 97 ust. 1 ustawy, przez okres 4 lat od dnia zakończenia postępowania o udzielenie zamówienia, a jeżeli czas trwania umowy przekracza 4 lata, okres przechowywania obejmuje cały czas trwania umowy,
- 6) obowiązek podania przez Panią/Pana danych osobowych bezpośrednio Pani/Pana dotyczących jest wymogiem ustawowym określonym w przepisach ustawy, związanym z udziałem w postępowaniu o udzielenie zamówienia publicznego; konsekwencje niepodania określonych danych wynikają z ustawy Pzp,
- 7) w odniesieniu do Pani/Pana danych osobowych decyzje nie będą podejmowane w sposób zautomatyzowany, stosowanie do art. 22 RODO,
- 8) posiada Pani/Pan:
 - a) na podstawie art. 15 RODO prawo dostępu do danych osobowych Pani/Pana dotyczących;
 - b) na podstawie art. 16 RODO prawo do sprostowania Pani/Pana danych osobowych²,
 - c) na podstawie art. 18 RODO prawo żądania od administratora ograniczenia przetwarzania danych osobowych z zastrzeżeniem przypadków, o których mowa w art. 18 ust. 2 RODO³,
 - d) prawo do wniesienia skargi do Prezesa Urzędu Ochrony Danych Osobowych, gdy uzna Pani/Pan, że przetwarzanie danych osobowych Pani/Pana dotyczących narusza przepisy RODO;
- 9) nie przysługuje Pani/Panu:
 - a) w związku z art. 17 ust. 3 lit. b, d lub e RODO prawo do usunięcia danych osobowych;

² Skorzystanie z prawa do sprostowania nie może skutkować zmianą wyniku postępowania o udzielenie zamówienia publicznego ani zmianą postanowień umowy w zakresie niezgodnym z ustawą Pzp oraz nie może naruszać integralności protokołu oraz jego załączników.

³ Prawo do ograniczenia przetwarzania nie ma zastosowania w odniesieniu do przechowywania, w celu zapewnienia korzystania ze środków ochrony prawnej lub w celu ochrony praw innej osoby fizycznej lub prawnej, lub z uwagi na ważne względy interesu publicznego Unii Europejskiej lub państwa członkowskiego.

- b) prawo do przenoszenia danych osobowych, o którym mowa w art. 20 RODO;
- c) na podstawie art. 21 RODO prawo sprzeciwu, wobec przetwarzania danych osobowych, gdyż podstawą prawną przetwarzania Pani/Pana danych osobowych jest art. 6 ust. 1 lit. c RODO.

XXXI. Pracownicy Zamawiającego upoważnieni do kontaktowania się z Wykonawcami.

Osobą upoważnioną przez Zamawiającego do kontaktowania się z Wykonawcami jest Jacek Gola – telefon: 22 53 49 233, e-mail: zamowienia.publiczne@uke.gov.pl

Zamawiający:

Dyrektor Biura
Administracji

Barbara Jamróż

XXXII. Załączniki do niniejszej SIWZ:

1. Załącznik nr 1 – wzór formularza oferty.
2. Załącznik nr 2 – wzór formularza JEDZ.
3. Załącznik nr 3 – wzór oświadczenia Wykonawcy o przynależności lub braku przynależności do tej samej grupy kapitałowej, o której mowa w art. 24 ust. 1 pkt 23 ustawy.
4. Załącznik nr 4 – wzór oświadczenia Wykonawcy o braku podstaw do wykluczenia na podstawie art. 24 ust. 1 pkt 22 i art. 24 ust. 5 pkt 8 ustawy.
5. Załącznik nr 5 – wzór wykazu usług wykonanych, a w przypadku świadczeń okresowych lub ciągłych również wykonywanych.
6. Załącznik nr 6 – wzór wykaz osób, skierowanych przez wykonawcę do realizacji zamówienia publicznego.
7. Załącznik nr 7 – wzór umowy z załącznikami.

Załącznik nr 1 do SIWZ – wzór formularza oferty.

NR SPRAWY:	BA.WZP.26.51.2020
WYKONAWCA(Y): (Nazwa i adres Wykonawcy(ów), NIP)	ZAMAWIAJĄCY: SKARB PAŃSTWA - URZĄD KOMUNIKACJI ELEKTRONICZNEJ UL. GIEŁDOWA 7/9 01-211 WARSZAWA

Działając w imieniu wymienionego(ych) powyżej Wykonawcy(ów) oferuję(emy) realizację na rzecz Zamawiającego zamówienia publicznego pn.:

Świadczenie usługi transmisji danych oraz innych usług dla Urzędu Komunikacji Elektronicznej przez okres 48 miesięcy – sprawa numer: BA.WZP.26.51.2020

Oświadczam(y), że:

- akceptuję(emy) w pełni i bez zastrzeżeń postanowienia: SIWZ dla niniejszego zamówienia, wyjaśnień do tej SIWZ oraz modyfikacji tej SIWZ,
- gwarantuję(emy) wykonanie całości niniejszego zamówienia zgodnie z treścią: SIWZ, wyjaśnień do SIWZ oraz jej modyfikacji,
- cena mojej (naszej) oferty za realizację całości niniejszego zamówienia wynosi **brutto**⁴ (wraz z podatkiem VAT): **PLN**⁵ (słownie:, .../100 groszy)⁶, w tym:

L.p.	Nazwa produktu	Wartość netto w zł
1	2	3
1.	Świadczenie przez okres 48 miesięcy usług wykazanych w tabeli A załącznika nr 2 do umowy (z wyłączeniem poz. 7, 11)	
2.	Świadczenie przez okres 42 miesięcy usług wykazanych w tabeli A załącznika nr 2 do umowy - w poz. 7 i 11	
3.	Świadczenie przez okres 48 miesięcy usług wykazanych w tabeli B załącznika nr 2 do umowy	
4.	Świadczenie przez okres 48 miesięcy usług wykazanych w tabeli C załącznika nr 2 do umowy	
5.	Wartość netto (poz. 1 + poz. 2 +poz. 3 + poz. 4)	
6.	Stawka procentowa podatku VAT (w %)	
7.	Wartość brutto (poz. 5 powiększona o kwotę podatku VAT)	

- zgodnie z punktem XXII.3 i XXII.4 informujemy, że w ramach **Przedmiotu zamówienia**:

⁴ Jeżeli złożono ofertę, której wybór prowadziłby do powstania u Zamawiającego obowiązku podatkowego zgodnie z przepisami o podatku od towarów i usług, Zamawiający w celu oceny takiej oferty dolicza do przedstawionej w niej ceny podatek od towarów i usług, który miałby obowiązek rozliczyć zgodnie z tymi przepisami. Wykonawca, składając ofertę, informuje Zamawiającego w pkt 6 formularza oferty, czy wybór oferty będzie prowadził do powstania u Zamawiającego obowiązku podatkowego, wskazując nazwę (rodzaj) towaru lub usługi, których dostawa lub świadczenie będzie prowadzić do jego powstania, oraz wskazując ich wartość bez kwoty podatku. **Zamawiający informuje, że nie jest czynnym podatnikiem VAT.**

⁵ Wykonawca wstawia kwotę z pozycji kalkulacji: Wartość brutto w PLN (z podatkiem VAT).

⁶ Wypełnia Wykonawca.

a) oferujemy przepustowość:

Nr opcji	Przepustowość	Wykonawca wpisuje oferowaną przepustowość
1	zaoferowanie przepustowości wyższej od wymaganej o min. 500 Mbps dla łącza dostępowego do Centrali Urzędu na ul. Giełdowa 7/9 dla sieci WAN Urzędu (tabela A załącznik 2 do umowy: wykaz miejsc instalacji łączy transmisji danych oraz przepustowość i czas naprawy - poz. 2)	
2	zaoferowanie przepustowości wyższej od wymaganej o min. 500 Mbps dla łącza dostępowego do Centrali Urzędu na ul. Giełdowa 7/9 dla sieci WAN Urzędu (tabela A załącznik 2 do umowy: wykaz miejsc instalacji łączy transmisji danych oraz przepustowość i czas naprawy - poz. 3)	
3	zaoferowanie przepustowości wyższej od wymaganej o min. 500 Mbps dla łącza dostępowego do Centrali Urzędu na ul. Giełdowa 7/9 dla sieci WAN Urzędu (tabela A załącznik 2 do umowy: wykaz miejsc instalacji łączy transmisji danych oraz przepustowość i czas naprawy - poz. 4)	
4	zaoferowanie przepustowości wyższej od wymaganej o min. 500 Mbps dla łącza dostępowego do Centrali Urzędu na ul. Giełdowa 7/9 dla sieci WAN Urzędu (tabela A załącznik 2 do umowy: wykaz miejsc instalacji łączy transmisji danych oraz przepustowość i czas naprawy - poz. 5)	
5	zaoferowanie przepustowości wyższej od wymaganej o min. 8000 Mbps dla łącza FC do Boruczy zainstalowanego w Centrali Urzędu na ul. Giełdowa 7/9. (tabela A załącznik 2 do umowy: wykaz miejsc instalacji łączy transmisji danych oraz przepustowość i czas naprawy - poz. 7)	
6	zaoferowanie przepustowości wyższej od wymaganej o min. 500 Mbps dla łącza dostępowego zainstalowanego w Boruczy. (tabela A załącznik 2 do umowy: wykaz miejsc instalacji łączy transmisji danych oraz przepustowość i czas naprawy - poz. 8)	
7	zaoferowanie przepustowości wyższej od wymaganej o min. 500 Mbps dla łącza dostępowego zainstalowanego w Boruczy. (tabela A załącznik 2 do umowy: wykaz miejsc instalacji łączy transmisji danych oraz przepustowość i czas naprawy - poz. 9)	
8	zaoferowanie przepustowości wyższej od wymaganej o min. 4000 Mbps dla łącza Ethernet zainstalowanego w Centrali Urzędu na ul. Giełdowa 7/9. (tabela A załącznik 2 do umowy: wykaz miejsc instalacji łączy transmisji danych oraz przepustowość i czas naprawy - poz. 10)	
9	zaoferowanie przepustowości wyższej od wymaganej o min. 4000 Mbps dla łącza Ethernet zainstalowanego w Centrali Urzędu na ul. Giełdowa 7/9. (tabela A załącznik 2 do umowy: wykaz miejsc instalacji łączy transmisji danych oraz przepustowość i czas naprawy - poz. 11)	
10	zaoferowanie przepustowości wyższej od wymaganej o min. 25 Mbps w Delegaturze w Białymstoku (tabela B załącznik 2 do umowy: wykaz miejsc instalacji łączy transmisji danych oraz przepustowość i czas naprawy - poz. 1)	
11	zaoferowanie przepustowości wyższej od wymaganej o min. 25 Mbps w Delegaturze w Białymstoku (tabela B załącznik 2 do umowy: wykaz miejsc instalacji łączy transmisji danych oraz przepustowość i czas naprawy - poz. 2)	
12	zaoferowanie przepustowości wyższej od wymaganej o min. 25 Mbps w Delegaturze w Bydgoszczy (tabela B załącznik 2 do umowy: wykaz miejsc instalacji łączy transmisji danych oraz przepustowość i czas naprawy - poz. 3)	
13	zaoferowanie przepustowości wyższej od wymaganej o min. 25 Mbps w Delegaturze w Gdyni (tabela B załącznik 2 do umowy: wykaz miejsc	

	instalacji łączy transmisji danych oraz przepustowość i czas naprawy - poz. 4)	
14	zaoferowanie przepustowości wyższej od wymaganej o min. 25 Mbps w Delegaturze w Kielcach (tabela B załącznik 2 do umowy: wykaz miejsc instalacji łączy transmisji danych oraz przepustowość i czas naprawy - poz. 5)	
15	zaoferowanie przepustowości wyższej od wymaganej o min. 25 Mbps w Delegaturze w Krakowie (tabela B załącznik 2 do umowy: wykaz miejsc instalacji łączy transmisji danych oraz przepustowość i czas naprawy - poz. 6)	
16	zaoferowanie przepustowości wyższej od wymaganej o min. 25 Mbps w Delegaturze w Lublinie (tabela B załącznik 2 do umowy: wykaz miejsc instalacji łączy transmisji danych oraz przepustowość i czas naprawy - poz. 7)	
17	zaoferowanie przepustowości wyższej od wymaganej o min. 25 Mbps w Delegaturze w Łodzi (tabela B załącznik 2 do umowy: wykaz miejsc instalacji łączy transmisji danych oraz przepustowość i czas naprawy - poz. 8)	
18	zaoferowanie przepustowości wyższej od wymaganej o min. 25 Mbps w Delegaturze w Olsztynie (tabela B załącznik 2 do umowy: wykaz miejsc instalacji łączy transmisji danych oraz przepustowość i czas naprawy - poz. 9)	
19	zaoferowanie przepustowości wyższej od wymaganej o min. 25 Mbps w Delegaturze w Opolu (tabela B załącznik 2 do umowy: wykaz miejsc instalacji łączy transmisji danych oraz przepustowość i czas naprawy - poz. 10)	
20	zaoferowanie przepustowości wyższej od wymaganej o min. 25 Mbps w Delegaturze w Poznaniu (tabela B: wykaz miejsc instalacji łączy transmisji danych oraz przepustowość i czas naprawy - poz. 11)	
21	zaoferowanie przepustowości wyższej od wymaganej o min. 25 Mbps w Delegaturze w Rzeszowie (tabela B załącznik 2 do umowy: wykaz miejsc instalacji łączy transmisji danych oraz przepustowość i czas naprawy - poz. 12)	
22	zaoferowanie przepustowości wyższej od wymaganej o min. 25 Mbps w Delegaturze w Siemianowicach Śląskich (tabela B załącznik 2 do umowy: wykaz miejsc instalacji łączy transmisji danych oraz przepustowość i czas naprawy - poz. 13)	
23	zaoferowanie przepustowości wyższej od wymaganej o min. 25 Mbps w Delegaturze w Szczecinie (tabela B załącznik 2 do umowy: wykaz miejsc instalacji łączy transmisji danych oraz przepustowość i czas naprawy - poz. 14)	
24	zaoferowanie przepustowości wyższej od wymaganej o min. 25 Mbps w Delegaturze we Wrocławiu (tabela B załącznik 2 do umowy: wykaz miejsc instalacji łączy transmisji danych oraz przepustowość i czas naprawy - poz. 15)	
25	zaoferowanie przepustowości wyższej od wymaganej o min. 25 Mbps w Delegaturze w Zielonej Górze (tabela B załącznik 2 do umowy: wykaz miejsc instalacji łączy transmisji danych oraz przepustowość i czas naprawy - poz. 16).	

b) oferujemy następujący czas naprawy:

Nr opcji	Czas naprawy	Wykonawca wpisuje oferowany czas naprawy
----------	--------------	--

1	zmniejszenie czasu naprawy o 50% (do 4 godzin) dla łącza dostępowego do Centrali Urzędu na ul. Giełdowa 7/9 dla sieci WAN Urzędu (tabela A załącznik 2 do umowy: wykaz miejsc instalacji łączy transmisji danych oraz przepustowość i czas naprawy - poz. 2).	
2	zmniejszenie czasu naprawy o 50% (do 4 godzin) dla zapasowego łącza dostępowego do Centrali Urzędu na ul. Giełdowa 7/9 dla sieci WAN Urzędu (tabela A załącznik 2 do umowy: wykaz miejsc instalacji łączy transmisji danych oraz przepustowość i czas naprawy - poz. 3).	
3	zmniejszenie czasu naprawy o 50% (do 4 godzin) dla łącza dostępowego do Internetu zainstalowanego w Centrali Urzędu na ul. Giełdowa 7/9 (tabela A załącznik 2 do umowy: wykaz miejsc instalacji łączy transmisji danych oraz przepustowość i czas naprawy - poz. 4).	
4	zmniejszenie czasu naprawy o 50% (do 4 godzin) dla zapasowego łącza dostępowego do Internetu zainstalowanego w Centrali Urzędu na ul. Giełdowa 7/9 (tabela A załącznik 2 do umowy: wykaz miejsc instalacji łączy transmisji danych oraz przepustowość i czas naprawy - poz. 5).	
5	zmniejszenie czasu naprawy o 50% (do 2 godzin) dla łączy dostępowych do Centrali Urzędu na ul. Giełdowa 7/9 dla sieci WAN Urzędu w przypadku jednoczesnej awarii dwóch łączy (tabela A załącznik 2 do umowy: wykaz miejsc instalacji łączy transmisji danych oraz przepustowość i czas naprawy - poz. 2,3).	
6	zmniejszenie czasu naprawy o 50% (do 2 godzin) dla łączy dostępowych do Internetu zainstalowanego w Centrali Urzędu na ul. Giełdowa 7/9 w przypadku jednoczesnej awarii dwóch łączy (tabela A załącznik 2 do umowy: wykaz miejsc instalacji łączy transmisji danych oraz przepustowość i czas naprawy - poz. 4,5).	
7	zmniejszenie czasu naprawy o 50% (do 4 godzin) dla łączy dostępowych do Internetu zainstalowanych w Boruczy w przypadku jednoczesnej awarii dwóch łączy do Internetu w Centrali Urzędu (tabela A załącznik 2 do umowy: wykaz miejsc instalacji łączy transmisji danych oraz przepustowość i czas naprawy - poz. 8).	

5) na podstawie art. 91 ust. 3a ustawy oświadczam(y), że wybór naszej oferty **będzie/ nie będzie**⁷ prowadził do powstania u Zamawiającego obowiązku podatkowego zgodnie z przepisami o podatku od towarów i usług.

Z uwagi, iż wybór naszej oferty będzie prowadził do powstania obowiązku podatkowego u Zamawiającego wskazuję(emy) informacje, o których mowa w art. 91 ust. 3a ustawy:

Nazwa (rodzaj) towaru lub usługi, których dostawa lub świadczenie będzie prowadzić do powstania obowiązku podatkowego u Zamawiającego ⁸	Wartość towaru lub usługi bez podatku od towarów i usług
.....
.....

6) zamówienie wykonam(my) w terminie określonym przez Zamawiającego w SIWZ,

⁷ Wykonawca skreśla niewłaściwe.

⁸ Wykonawca wypełnia tabelę tylko w przypadku, gdy wybór jego oferty prowadziłby do powstania u Zamawiającego obowiązku podatkowego zgodnie z przepisami o podatku od towarów i usług. **Zamawiający informuje, że nie jest czynnym podatnikiem VAT.**

- 7) akceptuję(emy) termin związania ofertą wymagany w SIWZ,
- 8) akceptuję(emy) bez zastrzeżeń wzór umowy przedstawiony w **Załączniku nr 7** do SIWZ,
- 9) w przypadku uznania mojej (naszej) oferty za najkorzystniejszą, umowę o treści określonej w **Załączniku nr 7** do SIWZ zobowiązuję(emy) się zawrzeć w miejscu i terminie jakie zostaną wskazane przez Zamawiającego,
- 10) składam(y) niniejszą ofertę we własnym imieniu / jako Wykonawca w ofercie wspólnej⁹,
- 11) nie uczestniczę(y) jako Wykonawca w jakiegokolwiek innej ofercie dotyczącej niniejszego zamówienia,
- 12) na podstawie art. 8 ust. 3 ustawy z dnia 29 stycznia 2004 r. ustawy Prawo zamówień publicznych (Dz.U. z 2019 r. poz. 1843) oświadczam, że *wskazane poniżej informacje zawarte w ofercie stanowią tajemnice przedsiębiorstwa w rozumieniu przepisów o zwalczaniu nieuczciwej konkurencji i w związku z niniejszym nie mogą być one udostępniane. Jednocześnie wraz z ofertą składam uzasadnienie, o którym mowa w pkt XVI.1.6) SIWZ*¹⁰:

l.p.	Oznaczenie rodzaju (nazwy) informacji	Strony w ofercie (wyrażone cyfrą)	
		od	do
1)			
2)			

- 13) następujące części niniejszego zamówienia powierzę podwykonawcom¹¹,

Lp.	Nazwa części zamówienia	Nazwa podwykonawcy

- 14) oświadczamy, że **jesteśmy/nie jesteśmy**¹² mikroprzedsiębiorstwem /małym /średnim przedsiębiorstwem.

- 15) oświadczamy, że wypełniłem obowiązki informacyjne przewidziane w art. 13 lub art. 14 RODO¹³ wobec osób fizycznych, od których dane osobowe bezpośrednio lub pośrednio pozyskałem w celu ubiegania się o udzielenie zamówienia publicznego w niniejszym postępowaniu;

- 16) wniesione wadium Zamawiający zobowiązany jest zwrócić na rachunek nr¹⁴

⁹ Wykonawca skreśla niepotrzebne.

¹⁰ Wykonawca nie wypełnia tabeli w przypadku gdy nie wskazuje informacji stanowiących tajemnice przedsiębiorstwa.

¹¹ Wykonawca skreśla niepotrzebne

¹² Wykonawca skreśla niepotrzebne; UWAGA! Mikroprzedsiębiorstwo: przedsiębiorstwo, które zatrudnia mniej niż 10 osób i którego roczny obrót lub roczna suma bilansowa nie przekracza 2 milionów EUR; Małe przedsiębiorstwo: przedsiębiorstwo, które zatrudnia mniej niż 50 osób i którego roczny obrót lub roczna suma bilansowa nie przekracza 10 milionów EUR; Średnie przedsiębiorstwa: przedsiębiorstwa, które nie są mikroprzedsiębiorstwami ani małymi przedsiębiorstwami i które zatrudniają mniej niż 250 osób i których roczny obrót nie przekracza 50 milionów EUR lub roczna suma bilansowa nie przekracza 43 milionów EUR.

¹³ rozporządzenie Parlamentu Europejskiego i Rady (UE) 2016/679 z dnia 27 kwietnia 2016 r. w sprawie ochrony osób fizycznych w związku z przetwarzaniem danych osobowych i w sprawie swobodnego przepływu takich danych oraz uchylenia dyrektywy 95/46/WE (ogólne rozporządzenie o ochronie danych) (Dz. Urz. UE L 119 z 04.05.2016, str. 1 z późn. zm.).

¹⁴ Informacje podaje Wykonawca, który wniósł wadium w pieniądzu

17) **WSZELKĄ KORESPONDENCJĘ** w sprawie niniejszego postępowania należy kierować na poniższy adres:

Imię i nazwisko: _____

Nazwa Wykonawcy: _____

Adres: _____

Telefon: _____

Adres e-mail: _____

Adres e-PUAP: _____

..... (miejsowość), dnia r.

.....

(podpis)

UWAGA: Formularz ofertowy musi zostać podpisane przez osobę(osoby) uprawnioną(e) do reprezentowania Wykonawcy zgodnie z:

- a) zapisami w dokumencie stwierdzającym status prawny Wykonawcy(ów) (odpis z właściwego rejestru lub z centralnej ewidencji i informacji o działalności gospodarczej), lub/i
- b) pełnomocnictwem(ami) wchodzącym(i) w skład oferty.

Załącznik nr 3 do SIWZ – wzór oświadczenia Wykonawcy o przynależności lub braku przynależności do tej samej grupy kapitałowej, o której mowa w art. 24 ust. 1 pkt 23 ustawy.

NR SPRAWY:	BA.WZP.26.51.2020	
WYKONAWCA:	ZAMAWIAJĄCY:	
..... (Nazwa i adres Wykonawcy)	SKARB PAŃSTWA - URZĄD KOMUNIKACJI ELEKTRONICZNEJ UL. GIEŁDOWA 7/9 01-211 WARSZAWA	

Stosownie do treści art. 24 ust. 11 ustawy dnia 29 stycznia 2004 r. Prawo zamówień publicznych (Dz. U. z 2019 r. poz. 1843 z późn. zm.), składając ofertę w postępowaniu pn. „**Świadczenie usługi transmisji danych oraz innych usług dla Urzędu Komunikacji Elektronicznej przez okres 48 miesięcy**” – sprawa numer **BA.WZP.26.51.2020**, oświadczam że, wskazany powyżej Wykonawca:

1) należy do tej samej grupy kapitałowej, o której mowa w art. 24 ust. 1 pkt 23 ustawy Prawo zamówień publicznych, w skład której wchodzi(ny) niżej wymienione podmioty¹⁵:

Lp.	Nazwa podmiotu	Adres

2) nie należy do grupy kapitałowej, o której mowa w art. 24 ust. 1 pkt 23 ustawy Prawo zamówień publicznych¹⁶.

..... (miejsowość), dnia r.

.....
(podpis)

UWAGA: Oświadczenie musi zostać podpisane przez osobę(osoby) uprawnioną(e) do reprezentowania Wykonawcy zgodnie z:

- zapisami w dokumencie stwierdzającym status prawny Wykonawcy(ów) (odpis z właściwego rejestru lub z centralnej ewidencji i informacji o działalności gospodarczej), lub/i
- pełnomocnictwem(ami) wchodzącym(i) w skład oferty.

¹⁵ Wykonawca skreśla niewłaściwe

¹⁶ Wykonawca skreśla niewłaściwe

Załącznik nr 4 do SIWZ – wzór oświadczenia Wykonawcy o braku podstaw do wykluczenia na podstawie art. 24 ust. 1 pkt 22 oraz art. 24 ust. 5 pkt 8 ustawy.

NR SPRAWY:	BA.WZP.26.51.2020
WYKONAWCA: (Nazwa i adres Wykonawcy)	ZAMAWIAJĄCY: SKARB PAŃSTWA - URZĄD KOMUNIKACJI ELEKTRONICZNEJ UL. GIEŁDOWA 7/9 01-211 WARSZAWA

Na potrzeby postępowania o udzielenie zamówienia publicznego pn. „Świadczenie usługi transmisji danych oraz innych usług dla Urzędu Komunikacji Elektronicznej przez okres 48 miesięcy” – sprawa numer **BA.WZP.26.51.2020**, oświadczam, co następuje:

1) Oświadczam że:

- a) wobec wskazanego powyżej Wykonawcy nie orzeczono tytułem środka zapobiegawczego zakazu ubiegania się o zamówienie publiczne,
- b) wskazany powyżej Wykonawca nie zalega z opłacaniem podatków i opłat lokalnych, o których mowa w ustawie z dnia 12 stycznia 1991 r. o podatkach i opłatach lokalnych (Dz.U. z 2019 r. poz. 1170),
- c) wobec wskazanego powyżej Wykonawcy nie wydano prawomocnego wyroku sądu lub ostatecznej decyzji administracyjnej o zaleganiu z uiszczaniem podatków, opłat lub składek na ubezpieczenie społeczne lub zdrowotne¹⁷,

2) Oświadczam, że wszystkie informacje podane w powyższych oświadczeniach są aktualne i zgodne z prawdą oraz zostały przedstawione z pełną świadomością konsekwencji wprowadzenia Zamawiającego w błąd przy przedstawianiu informacji.

..... (miejsowość), dnia r.

.....

(podpis)

UWAGA: Oświadczenie musi zostać podpisane przez osobę(osoby) uprawnioną(e) do reprezentowania Wykonawcy zgodnie z:

- a) zapisami w dokumencie stwierdzającym status prawny Wykonawcy(ów) (odpis z właściwego rejestru lub z centralnej ewidencji i informacji o działalności gospodarczej), lub/i
- b) pełnomocnictwem(ami) wchodzącym(i) w skład oferty.

¹⁷ W przypadku wydania takiego wyroku lub decyzji należy załączyć dokumenty potwierdzające dokonanie płatności tych należności wraz z ewentualnymi odsetkami lub grzywnami lub zawarcie wiążącego porozumienia w sprawie spłat tych należności.

Załącznik nr 5 do SIWZ – wzór wykazu usług wykonanych, a w przypadku świadczeń okresowych lub ciągłych również wykonywanych.

NUMER I NAZWA SPRAWY:	BA.WZP.26.51.2020 - „Świadczenie usługi transmisji danych oraz innych usług dla Urzędu Komunikacji Elektronicznej przez okres 48 miesięcy”.	
WYKONAWCA(Y): (Nazwa i adres)	ZAMAWIAJĄCY: SKARB PAŃSTWA - URZĄD KOMUNIKACJI ELEKTRONICZNEJ UL. GIEŁDOWA 7/9 01-211 WARSZAWA	

OŚWIADCZAM(Y), ŻE:

składając ofertę w przedmiotowym postępowaniu, stosownie do treści pkt **VI.3)a)** SIWZ wykonaliśmy:

L.p.	Nazwa Wykonawcy (Podmiotu) usługi (zamówienia) wykazującego spełnianie warunku udziału w postępowaniu (nazwa, adres)	Wartość usługi (zamówienia) <u>brutto</u> (z podatkiem VAT) w PLN	Opis przedmiotu usługi (zamówienia) <i>(potwierdzający spełnianie warunku udziału w postępowaniu, określonego w pkt VI.3)a) SIWZ</i>	Data wykonywania usługi (zamówienia)		Odbiorca usługi (zamówienia) (nazwa, adres)
				Początek dzień/miesiąc/rok	Koniec dzień/miesiąc/rok	
1	2	3	4	5	6	7
1.						
2.						
...						

..... (miejsowość), dnia r.

.....

(podpis)

UWAGA: Wykaz musi zostać podpisane przez osobę(osoby) uprawnioną(e) do reprezentowania Wykonawcy zgodnie z:

1. zapisami w dokumencie stwierdzającym status prawny Wykonawcy(ów) (odpis z właściwego rejestru lub z centralnej ewidencji i informacji o działalności gospodarczej),
lub/i
2. pełnomocnictwem(ami) wchodzącym(i) w skład oferty.

Załącznik nr 6 do SIWZ– wzór wykaz osób, skierowanych przez wykonawcę do realizacji zamówienia publicznego.

NR SPRAWY:	BA.WZP.26.51.2020 - „Świadczenie usługi transmisji danych oraz innych usług dla Urzędu Komunikacji Elektronicznej przez okres 48 miesięcy”.	
WYKONAWCA(Y): (Nazwa i adres)	ZAMAWIAJĄCY: URZĄD KOMUNIKACJI ELEKTRONICZNEJ UL. GIEŁDOWA 7/9 01-211 WARSZAWA	

OŚWIADCZAM(Y), ŻE:

stosownie do treści pkt **VI.3)b)** SIWZ, że:

zamówienie niniejsze wykonywać będą niżej wymienione osoby:

L.p.	Funkcja/stanowisko	Imię i nazwisko	Wymagane wykształcenie	Wymagane doświadczenie zawodowe <i>(opis potwierdzający spełnianie warunku udziału w postępowaniu, określonego w pkt VI.3)b) SIWZ)</i>	Informacje o podstawie do dysponowania wskazaną osobą
1.	Inżynier nr 1				

PODPIS(Y):

.....

(podpis*, miejscowość, data)

*Podpis(y) osoby(osób) uprawnionej (ych) do reprezentowania Wykonawcy(ów) zgodnie z:

- zapisami w dokumencie stwierdzającym status prawny Wykonawcy(ów) (odpis z właściwego rejestru lub z centralnej ewidencji i informacji o działalności gospodarczej), lub,
- pełnomocnictwem(ami) wchodzącym w skład oferty.

UMOWA

Nr BA.WZP.26.1.....2021.1

pomiędzy:

Skarbem Państwa - Urzędem Komunikacji Elektronicznej w Warszawie (01-211), ul. Giełdowa 7/9, NIP 527-23-67-496, REGON: 017510794, zwanym dalej „Zamawiającym” lub „UKE”, reprezentowanym przez:

.....

a

..... z siedzibą w (kod pocztowy:) przy ul., wpisaną do rejestru przedsiębiorców Krajowego Rejestru Sądowego prowadzonego przez Sąd Rejonowy Wydział..... w..... pod numerem wpisu, NIP....., REGON, *kapitał zakładowy w wysokości, posiadającą kapitał zakładowy opłacony w całości / w części w wysokości*,

reprezentowaną przez:

..... -,

..... -,

uprawnionymi do reprezentacji zgodnie z aktualnym odpisem z Krajowego Rejestru Sądowego nr, stanowiącym Załącznik nr do niniejszej Umowy / uprawnionym/i do reprezentacji na podstawie aktualnego, nieodwołanego na dzień zawarcia niniejszej Umowy pełnomocnictwa nr z dnia, udzielonego przez osoby uprawnione do reprezentacji ww. podmiotu, zgodnie z aktualnym odpisem z Krajowego Rejestru Sądowego nr, stanowiącym Załącznik nr do Umowy, zwanym dalej „Wykonawcą”¹⁸,

zwane także łącznie w dalszej części Umowy: „Stronami”,
o następującej treści

Definicje

Ilekroć poniższe pojęcia zostaną użyte w Umowie dużą literą, Strony nadają im znaczenie wskazane w definicjach:

Awaria

- okres przerwy w świadczeniu Usługi transmisji danych lub Usługi Wi-Fi, trwający od momentu wykrycia przez Wykonawcę lub dokonania zgłoszenia przez Zamawiającego, do momentu przywrócenia Usługi transmisji danych

¹⁸ W przypadku wyboru podmiotów ubiegających się wspólnie o udzielenie zamówienia, w tym konsorcjum, należy oznaczyć każdy z tych podmiotów odrębnie, z powołaniem danych pełnomocnika, jeśli został ustanowiony m.in. do zawarcia Umowy; **Zamawiający** może zażądać przed zawarciem Umowy w sprawie zamówienia publicznego Umowy regulującej współpracę tych wykonawców. w przypadku dwóch lub większej ilości podmiotów pod stronie **Wykonawcy**, którzy złożyli wspólnie ofertę, pod pojęciem **Wykonawcy** w rozumieniu niniejszej Umowy należy rozumieć wszystkie te podmioty razem wzięte.

Brak dostępności usługi transmisji danych	- Awaria lub Usterka; w przypadku występowania wielości Awarii lub Usterek w krótkich odstępach czasu (do pół godziny), brakiem dostępności Usługi transmisji danych, są również okresy pomiędzy nimi.
Centrala Urzędu	- ul. Giełdowa 7/9, 01-211 Warszawa
Czas naprawy	- okres od momentu wykrycia przez Wykonawcę lub zgłoszenia przez Zamawiającego braku dostępności Usługi transmisji danych do momentu przywrócenia tychże usług.
Dzień roboczy	- każdy dzień tygodnia od poniedziałku do piątku, za wyjątkiem dni ustawowo wolnych od pracy na terytorium RP.
Dokumentacja	- dokumenty, niezależnie od ich formatu lub sposobu utrwalenia, dostarczone przez Wykonawcę w ramach wykonywania Umowy.
Gwarantowana dostępność Usługi transmisji danych	- gwarantowana przez Wykonawcę, określona procentowo, liczba godzin w ciągu miesiąca kalendarzowego, podczas których Wykonawca zapewnia działanie Usługi transmisji danych (o określonej w Umowie przepływności) bez wystąpienia Awarii lub Usterki przy użyciu urządzeń spełniających minimalne wymagania określone w Załączniku nr 1 do Umowy. Parametr ten liczony jest według wzoru: $\{[(720, \text{ tj. liczba godzin w miesiącu kalendarzowym}) - (\text{suma wszystkich czasów braku dostępności Usługi transmisji danych na jednym kierunku})]/(720, \text{ tj. liczba godzin w miesiącu kalendarzowym})\} * 100\%$, i wynosi dla jednego kierunku: 1) 99,44% (4h niedostępności świadczenia usługi) dla łączy określonych w tabeli A załącznika nr 2 do Umowy: wykaz miejsc instalacji łączy transmisji danych oraz przepustowość i czas naprawy - poz. od 2 do 5, oraz 2) 98,89% (8 h niedostępności świadczenia usługi) dla łączy określonych w tabeli A załącznika nr 2 do Umowy: wykaz miejsc instalacji łączy transmisji danych oraz przepustowość i czas naprawy - poz. 1 oraz od 6 do 11 oraz w tabeli B załącznika nr 2 do Umowy – poz. od 1 do 16 oraz 3) 96,66%(24h niedostępności świadczenia usługi) dla łączy określonych w tabeli C załącznika nr 2 do Umowy: wykaz miejsc instalacji łączy transmisji danych oraz przepustowość i czas naprawy - poz. od 1 do 16,
Lokalizacja	- adres zakończenia łączy dostępowego w siedzibach Zamawiającego wskazany w załączniku nr 2 do Umowy.
Łącza dostępowe	- łącza transmisji danych, które pozwala na połączenie Lokalizacji z węzłem dostępowym sieci transmisji danych Wykonawcy wyszczególnione w Załączniku nr 2 w Tabelach A,B i C.
Kluczowy Personel Wykonawcy	- osoby fizyczne, którymi Wykonawca posługuje się przy realizacji Umowy, wskazane w wykazie osób (załączniku 6 do SIWZ), zatrudnione przez Wykonawcę jak i podwykonawców, bez względu na podstawę prawną zatrudnienia.

Monitorowanie łączy	- ogół czynności technicznych polegających na weryfikacji parametrów SLA oraz QoS.
Oferta przetargowa	oferta złożona przez Wykonawcę w postępowaniu prowadzonym w trybie przetargu nieograniczonego na „Świadczenie usługi transmisji danych oraz innych usług dla Urzędu Komunikacji Elektronicznej przez okres 48 miesięcy” – nr sprawy BA.WZP.26.51.2020.
Okno serwisowe	uzgodniony z Zamawiającym przedział czasu przeznaczony na wykonywanie prac konserwacyjno-modernizacyjnych w sieci Wykonawcy mogących skutkować brakiem dostępu Zamawiającego do Usługi transmisji danych, przerwy w dostarczaniu Usługi transmisji danych spowodowane oknami serwisowymi Zamawiający traktuje jako zachowanie ciągłości usługi.
Okres rozliczeniowy	- miesiąc świadczenia usługi transmisji danych
Przełącznik sieci LAN	- urządzenie w Lokalizacji, dostarczone, zainstalowane we wskazanym przez Zamawiającego miejscu i zarządzane przez Wykonawcę. Urządzenie to łączy segmenty sieci LAN z urządzeniem CE.
QoS	- parametry definiujące wymagania jakościowe względem łączy dostępowych, realizowane przez: kształtowanie ruchu, ograniczanie przepustowości, nadawanie priorytetów, zarządzanie parametrami jakościowymi, unikanie przeciążeń w sieci, itp. (<i>ang. Quality of Service</i>), o których mowa w Załączniku nr 1 do Umowy.
Router PE	- router brzegowy sieci Wykonawcy umieszczony w węźle sieci Wykonawcy, do którego dołączone jest Urządzenie CE za pomocą łącza dostępowego.
SIWZ	- Specyfikacja Istotnych Warunków Zamówienia w postępowaniu prowadzonym w trybie przetargu nieograniczonego na „Świadczenie usługi transmisji danych oraz innych usług dla Urzędu Komunikacji Elektronicznej przez okres 48 miesięcy” – nr sprawy BAK.WZP.26.51.2020.
SLA	- parametry określające niezawodność i jakość Usługi transmisji danych (<i>ang. Service Level Agreement</i>), o których mowa w Załączniku nr 1 do Umowy.
Stacja monitorująca	- urządzenia i oprogramowanie dostarczone przez Wykonawcę, zainstalowane w Centrali Urzędu, służące do Monitorowania łączy dostępowych. W skład stacji monitorującej wchodzi takie urządzenia jak serwer zarządzający, bramki GSM oraz monitor TV.
Umowa	- niniejsza umowa wraz z załącznikami.

Urządzenie/ Urządzenie teletransmisyjne	- urządzenie w Lokalizacji, dostarczone zainstalowane, skonfigurowane i uruchomione we wskazanym przez Zamawiającego miejscu i zarządzane przez Wykonawcę
Urządzenie CE	- urządzenie w Lokalizacji, dostarczone, zainstalowane we wskazanym przez Zamawiającego miejscu i zarządzane przez Wykonawcę. Urządzenie to stanowi zakończenie łącza dostępowego oraz udostępnia interfejs przyłączeniowy lub interfejsy przyłączeniowe zapewniające podłączenie do sieci WAN.
Usługa Multi-VRF	- dwa lub więcej połączeń VPN z urządzenia CE do routera PE, przy jednym fizycznym linku wykorzystywanym między CE a PE.
Usługa transmisji danych	- zapewnienie Zamawiającemu możliwości transmisji danych (w Lokalizacjach) oraz do/z Internetu o określonych parametrach SLA w oparciu o zestawione i utrzymywane przez Wykonawcę łącza dostępowe wraz z niezbędnymi urządzeniami teletransmisyjnymi.
Użytkownik	- Zamawiający i jego Lokalizacje wskazane w Załączniku nr 2 do Umowy.
VPN	- struktura logiczna sieci kreowana w ramach fizycznej infrastruktury sieci rozległej Wykonawcy, zapewniająca możliwości zestawiania połączeń pomiędzy użytkownikami sieci transmisji danych w warstwie trzeciej modelu OSI (<i>ang. Virtual Private Network</i>).
WAN	- rozległa sieć transmisji danych Wykonawcy obejmująca swym zasięgiem wszystkich zdefiniowanych Umową Użytkowników (<i>ang. Wide Area Network</i>) – tożsama w Umowie z siecią UKE.

§ 1

Postanowienia ogólne

Umowa została zawarta po przeprowadzeniu postępowania o udzielenie zamówienia publicznego w trybie przetargu nieograniczonego - art. 39 – 46 ustawy z dnia 29 stycznia 2004 r. – Prawo zamówień publicznych (Dz. U. z 2019 r. poz. 1843 z późn. zm.) zwanej dalej w Umowie „ustawą Pzp” – sprawa numer **BA.WZP.26.51.2020**, w wyniku którego za najkorzystniejszą uznano Ofertę Wykonawcy.

§ 2

Przedmiot Umowy

1. Przedmiotem Umowy jest w szczególności:
 - 1) zestawienie i uruchomienie usługi transmisji danych;
 - 2) zapewnienie usługi ochrony łączy internetowych przed atakami DDoS;
 - 3) uruchomienie w Centrali Urzędu przy ul. Giełdowej 7/9 w Warszawie i lokalizacjach Zamawiającego aktywnych bezprzewodowych punktów dostępowych;
 - 4) uruchomienie w Delegaturach Urzędu usługi Multi-VRF na łączach dostępowych Delegatur;
 - 5) dostarczenie, zestawienie, konfiguracja oraz uruchomienie w Centrali Urzędu przy ul. Giełdowej 7/9 w Warszawie stacji monitorowania;
 - 6) konsultacje Inżyniera Wykonawcy w zakresie zarządzania siecią WAN;
 - 7) świadczenie usługi transmisji danych przez okres 48 miesięcy.
2. Szczegółowo opis Przedmiotu umowy zawiera załącznik nr 1 do Umowy.

§ 3

Terminy realizacji Umowy

1. Wykonawca zobowiązany jest do:
 - 3) przygotowania infrastruktury technicznej sieci w terminie **do dnia 16 lipca 2021 r.**; z wyłączeniem poz. 7 i 11 tabeli A z załącznika nr 2 do Umowy, dla których Wykonawca przygotowuje infrastrukturę techniczną sieci **do dnia 16 stycznia 2022 r.**
 - 4) **rozpoczęcia świadczenia usługi transmisji danych dla lokalizacji wyszczególnionych w Załączniku nr 2 Tabeli A, od dnia 17 lipca 2021 r. od godz. wskazanej przez Zamawiającego, z wyłączeniem poz. 7 i 11 tabeli A z załącznika nr 2 do Umowy, dla których rozpoczęcie świadczenia transmisji danych nastąpi do dnia 17 stycznia 2022 r.**
2. Wykonawca będzie świadczyć usługę transmisji danych przez okres 48 miesięcy od dnia 17 lipca 2021 r. od godz. wskazanej przez Zamawiającego, z wyłączeniem poz. 7 i 11 tabeli A z załącznika nr 2 do Umowy, dla których to pozycji Wykonawca będzie świadczył usługi transmisji danych przez okres 42 miesięcy od dnia 17 stycznia 2022 r. oraz z uwzględnieniem postanowień ust. 3 i 4 niniejszego paragrafu.
3. Wszystkie terminy, o którym mowa w ust. 1 i 2 powyżej mogą ulec przesunięciu, w przypadku gdy przedłużeniu ulegnie procedura przetargowa wyłaniająca Wykonawcę do realizacji zamówienia, w wyniku czego po zawarciu umowy Wykonawca nie będzie dysponował okresem 10 tygodni na przygotowanie infrastruktury technicznej sieci.
4. Przesunięcie, o którym mowa w ust. 3 niniejszego paragrafu nastąpi odpowiednio o taki przedział czasowy, aby Wykonawca z którym podpisano umowę na realizację zamówienia dysponował 10 tygodniowym okresem na przygotowanie infrastruktury technicznej sieci, niezbędnym do rozpoczęcia świadczenia usługi transmisji danych w lokalizacjach wyszczególnionych w załącznik nr 2 do Umowy.
5. Pozostałe terminy świadczenia usług określone zostały w załączniku nr 3 do Umowy.

§ 4

Przygotowanie dokumentacji i łączy dostępowych przez Wykonawcę

1. Wykonawca opracuje, przedstawi i przekaze Zamawiającemu, w terminach i zakresie określonych w **załączniku nr 3** do Umowy:
 - 1) planu - harmonogramu instalacji sprzętu i uruchomienia łączy telekomunikacyjnych oraz Wi-Fi;
 - 2) projekt techniczny infrastruktury podłączeń Lokalizacji Zamawiającego w ramach udostępnianej Zamawiającemu sieci;
 - 3) projekt techniczny infrastruktury Wi-Fi w lokalizacji na ul. Giełdowej 7/9 w Warszawie,
 - 4) projekt procedury zgłaszania awarii oraz usterek, procedury eskalacyjnej do niej oraz procedury uzgadniania okien serwisowych,
 - 5) dokumentację powykonawczą.
2. Zamawiający w terminie do 10 dni roboczych od daty otrzymania dokumentów wymienionych w ust. 1, dokona ich oceny i zaakceptuje lub przedstawi uwagi.
3. W przypadku przedstawienia uwag do ww. dokumentów, Wykonawca w terminie do 10 dni roboczych od daty otrzymania uwag od Zamawiającego naniesie korekty i przedstawi dokumenty Zamawiającemu do ponownej akceptacji.
4. W terminach wyszczególnionych w **Załączniku 3** do Umowy, Wykonawca zestawi przy użyciu Urządzeń teletransmisyjnych spełniających minimalne wymagania określone w Załączniku nr 1 do Umowy, skonfiguruje i uruchomi zabudowane tymi Urządzeniami teletransmisyjnymi łączy dostępowe do Lokalizacji oraz skonfiguruje Urządzenia teletransmisyjne. Zamawiający zweryfikuje zestawienie oraz uruchomienie każdego łącza.
5. O zainstalowaniu Urządzenia teletransmisyjnego i uruchomieniu każdego z osobna łącza dostępowego, Wykonawca zobowiązany jest zawiadomić Zamawiającego niezwłocznie za pośrednictwem wskazanego adresu poczty elektronicznej. Zamawiający potwierdzi otrzymanie zawiadomienia tą sama drogą.
6. Potwierdzeniem wykonania usług o których mowa w ust. 1 i ust. 4 będą protokoły odbioru, podpisane

przez Strony.

7. W przypadku stwierdzenia przez Zamawiającego w trakcie odbioru, że łącza dostępne, o których mowa w ust. 4 powyżej, nie spełniają wymagań określonych w Załącznikach do Umowy, Zamawiający sporządza protokół błędów, zawierający szczegółowy ich opis oraz wskazanie terminu, w którym Wykonawca zobowiązany będzie do ich usunięcia, przy czym termin ten nie będzie krótszy niż 7 dni, oraz nie dłuższy niż 14 dni.

§ 5

Obowiązki Wykonawcy

Wykonawca jest zobowiązany do:

- 1) wykonywania obowiązków wynikających z Umowy oraz podejmowania innych działań celem jej prawidłowej realizacji;
- 2) zachowania najwyższej staranności przy podejmowaniu wszelkich czynności związanych z wykonywaniem Przedmiotu Umowy;
- 3) ścisłej współpracy z Zamawiającym celem prawidłowej realizacji Przedmiotu Umowy;
- 4) natychmiastowego informowania Zamawiającego w przypadku, gdy realizacja Przedmiotu Umowy nie będzie mogła być realizowana zgodnie z ustalonymi terminami lub nie będzie mogła być wykonana w całości lub w części z podaniem powodów takiego stanu faktycznego;
- 5) wskazywania alternatywnych rozwiązań w przypadku powstania stanu faktycznego wskazanego w pkt. 4 powyżej, celem wykonania Przedmiotu Umowy;
- 6) świadczenia usług wchodzących w zakres Przedmiotu umowy w języku polskim,
- 7) przestrzegania wszystkich postanowień zawartych w przepisach powszechnie obowiązującego prawa, w szczególności związanych z ochroną informacji prawnie chronionych, w tym z ochroną danych osobowych, a także postanowień dotyczących ochrony tajemnicy przedsiębiorstwa określonych w § 16 Umowy,
- 8) sporządzenia dokumentacji, o której mowa w § 6 Umowy i załączniku 4 do umowy w języku polskim w 2 egzemplarzach w wersji papierowej oraz w formie elektronicznej (zawierającej pliki w postaci edytowalnej oraz nieedytowalnej np. *.pdf),
- 9) wykonywania obowiązków wynikających z umowy w sposób nie zakłócający wykonywania codziennych obowiązków przez pracowników Zamawiającego.

§ 6

Personel Wykonawcy i Zamawiającego

1. Zamawiający wymaga aby nadzór nad realizacją Umowy ze strony Wykonawcy pełniony był przez osobę wskazaną w ust. 7, zatrudnioną na podstawie umowy o pracę przez cały okres trwania Umowy. Zamawiający dopuszcza aby nadzór nad realizacją Umowy ze strony Wykonawcy pełniony był osobiście przez Wykonawcę – osobę fizyczną, jak również przedsiębiorcę prowadzącego indywidualną działalność gospodarczą lub osobę zatrudnioną w oparciu o powołanie, wybór czy mianowanie.
2. W trakcie realizacji Umowy, Zamawiający uprawniony jest do wykonywania czynności kontrolnych wobec Wykonawcy odnośnie do spełniania przez Wykonawcę lub podwykonawcę wymogu zatrudnienia na podstawie umowy o pracę, o którym mowa w ust. 1 lub innej formie określonej w ust. 1. Zamawiający uprawniony jest w szczególności do żądania:
 - 1) oświadczeń i dokumentów w zakresie potwierdzenia spełnienia ww. wymogów i dokonywania ich oceny;
 - 2) wyjaśnień w przypadku wątpliwości w zakresie potwierdzenia spełniania ww. wymogów.
3. Każdorazowo na żądanie Zamawiającego, w terminie wskazanym przez Zamawiającego, nie krótszym niż 7 dni, Wykonawca zobowiązuje się przedłożyć dowód zatrudnienia na podstawie umowy o pracę, w postaci oświadczenia o zatrudnieniu pracowników pełniących nadzór Wykonawcy nad realizacją umowy ze strony Wykonawcy (zawierającego w szczególności: imię i nazwisko pracownika, rodzaj

umowy, zakres obowiązków i datę zawarcia umowy o pracę), a także poświadczonych za zgodność z oryginałem przez Wykonawcę lub podwykonawcę kopii umów, zawartych przez Wykonawcę lub podwykonawcę z osobami pełniącymi nadzór nad realizacją Umowy ze strony Wykonawcy.

4. W przypadku nieprzedstawienia wymaganych oświadczeń lub dokumentów, o których mowa w ust. 3, w terminie wymaganym przez Zamawiającego, Wykonawca zostanie ponownie wezwany do ich złożenia, wraz z wyznaczeniem dodatkowego terminu na dokonanie ww. czynności. W przypadku niewywiązania się Wykonawcy w dodatkowym terminie z obowiązku złożenia wymaganych oświadczeń lub dokumentów, lub w przypadku złożenia oświadczeń bądź dokumentów nieczyniących zadość wymaganiom określonym w niniejszej Umowie, Wykonawca będzie zobowiązany do zapłacenia Zamawiającemu kary umownej, o której mowa w § 11 ust. 1 pkt 8. Kara ta może być naliczona wielokrotnie.

Niezłożenie przez Wykonawcę w wyznaczonym przez Zamawiającego terminie żądanych przez Zamawiającego dowodów w celu potwierdzenia spełnienia przez Wykonawcę lub podwykonawcę wymogu zatrudnienia na podstawie umowy o pracę lub w innej formie określonej w ust. 1 traktowane będzie jako niespełnienie przez Wykonawcę lub podwykonawcę wymogu zatrudnienia osób wskazanych do nadzoru na realizacją Przedmiotu umowy.

5. Wykonawca zobowiązuje się, że kluczowy personel Wykonawcy realizujący Umowę w oparciu o wykaz osób wskazany przez Wykonawcę zgodnie z Załącznikiem nr 6 do SIWZ – Wzór wykazu osób, nie będzie podlegał zmianom, z zastrzeżeniem wypadków losowych (np. choroba), rozwiązania stosunku pracy lub stosunku cywilnoprawnego z danym członkiem Personelu Wykonawcy. W przypadku zmiany członka personelu, który wskazany był w załączniku nr 6 do SIWZ, na potwierdzenie spełnienia przez Wykonawcę warunku udziału w postępowaniu, o którym mowa w art. 22 ust. 1b pkt. 3 ustawy Pzp Wykonawca jest zobowiązany wykazać Zamawiającemu, że nowy kandydat posiada wykształcenie, doświadczenie i kwalifikacje nie mniejsze niż wymagane w trakcie postępowania. W przypadku odrzucenia kandydata przez Zamawiającego, Wykonawca przedstawi Zamawiającemu innego kandydata. Zmiana personelu Wykonawcy nie wymaga zawarcia aneksu do Umowy. Po każdorazowej zmianie członków personelu Wykonawcy, Wykonawca niezwłocznie przekaże Zamawiającemu nową listę personelu Wykonawcy sporządzoną według wzoru znajdującego się w Załączniku nr 6 do SIWZ – Wzór wykazu osób, opatrzoną datą i podpisaną przez osobę nadzorującą realizację Umowy ze strony Wykonawcy.
6. Ze strony Zamawiającego osobami upoważnionymi do kontaktów z Wykonawcą w sprawach dotyczących realizacji Przedmiotu umowy oraz uzgodnienia Harmonogramu i podpisania protokołu odbioru, są:
7. Do kontaktów z Zamawiającym podczas realizacji Przedmiotu umowy, nadzoru nad realizacją Umowy, udziału w spotkaniach organizowanych w siedzibie Zamawiającego, podpisania protokołu odbioru, Wykonawca wyznacza
8. Zmiana osób, o których mowa w ust. 6 i 7 nie wymaga podpisania aneksu do Umowy. Zmiana następuje poprzez pisemne oświadczenie złożone drugiej Stronie o dokonaniu zmiany i wskazanie osoby lub osób, do wykonywania czynności określonych w niniejszym paragrafie.

§ 7

Monitorowanie łączy

1. Wykonawca zobowiązuje się do monitorowania łączy dostępowych będących przedmiotem zamówienia przez 24 godziny na dobę, 7 dni w tygodniu, 365 dni w roku (24/7/365) wraz z podejmowaniem działań mających na celu prawidłowe funkcjonowanie Usługi transmisji danych (w tym będzie informował Zamawiającego o wszelkich niedostępnościach usług).
2. Wykonawca będzie sporządzał miesięczne raporty świadczenia usług uwzględniające wszystkie zaistniałe w danym okresie Awarie i Usterki w udostępnionej strukturze sieciowej oraz zaplanowane okna serwisowe z uwzględnieniem Lokalizacji, dat, czasu zdarzeń i ich opisów, zgodnie ze wzorem, o którym mowa w **Załączniku nr 4** do Umowy.

3. Wykonawca oświadcza i zobowiązuje się, że zgodnie z wymaganiami Zamawiającego zawartymi w **Załączniku nr 1** do Umowy, udostępniona struktura sieciowa nie będzie używać zasobów publicznej sieci Internet.

§ 8

Zgłaszanie i usuwanie awarii i usterek

1. Wykonawca gwarantuje, że zainstalowane w Lokalizacjach w ramach Umowy Urządzenia teletransmisyjne są sprawne technicznie i spełniają wymagania funkcjonalne Zamawiającego zawarte w **Załączniku nr 1** do Umowy.
2. Wykonawca gwarantuje, że usługa serwisu technicznego obejmuje usuwanie Awarii i Usterek bezpośrednio po zgłoszeniu Awarii i Usterek przez Zamawiającego:
 - a) poprzez dedykowany serwis HelpDesk dostępny w trybie online przez przeglądarkę internetową lub;
 - b) na specjalnie do tego celu wydzielony numer telefoniczny lub;
 - c) adres poczty elektronicznej wskazany przez Wykonawcę.
3. Zamawiający wymaga od Wykonawcy zapewnienia, by wszystkie z wyżej wymienionych form zgłaszania Awarii i Usterek były dostępne 24 godziny na dobę, 7 dni w tygodniu, 365 dni w roku (24/7/365).
4. Wszelkie prace serwisowe wymagające dostępu do Urządzeń teletransmisyjnych, będą wykonywane przez Wykonawcę w Lokalizacjach, po wcześniejszym uzgodnieniu terminu i zakresu prac z Zamawiającym.
5. Zamawiający wymaga, aby Wykonawca, w przypadku wystąpienia Awarii lub Usterki, odnotował to zdarzenie w dedykowanym serwisie HelpDesk, o którym mowa w ust. 2, i przystąpił do ich usunięcia. Zamawiający wymaga aktualizowania statusu zgłoszenia tak, aby zawierał co najmniej datę oraz czas rozpoczęcia realizacji zgłoszenia, datę oraz czas zakończenia realizacji zgłoszenia oraz sposób obsługi zgłoszenia – zgodnie z uzgodnioną procedurą zgłoszeń, o której mowa w § 4 ust. 1 pkt 5 Umowy.
6. Zamawiający wymaga, aby Wykonawca przekazywał Zamawiającemu w okresach miesięcznych raporty o wykrytych w udostępnianej infrastrukturze sieciowej zdarzeniach obejmujących wszystkie stwierdzone Awarie i Usterki.
7. Okres, od którego Zamawiający będzie naliczał czas trwania Awarii lub Usterki, związany z naliczaniem kar umownych, liczony będzie przez Zamawiającego od momentu wystąpienia Awarii lub Usterki Wykonawcy, przy czym do czasu trwania Awarii i Usterki na potrzeby naliczenia kar umownych nie wlicza się okresu, w którym Wykonawca nie miał zapewnionego dostępu do Lokalizacji, w sytuacji gdy dostęp taki jest wymagany do usunięcia Awarii lub Usterki.
8. Zamawiający zastrzega sobie możliwość samodzielnego zgłaszania Awarii lub Usterek, nie zarejestrowanych przez Stację monitorującą z przyczyn technicznych (np. awaria Stacji monitorującej, ustawienia Urządzeń teletransmisyjnych itp.), w sposób podany w ust. 2 lit. a) oraz lit. c) z wykorzystaniem formularza zgłoszenia awarii stanowiącego **Załącznik nr 4** do Umowy.
9. Wykonawca przystąpi do usunięcia Awarii lub Usterki (Czas reakcji) w czasie do 30 minut.
10. Czasy naprawy określone zostały w załączniku nr 6 do Umowy.
11. W przypadku awarii serwera stacji monitorowania (w tym monitor TV), bramki GSM, Czas reakcji wynosi 4h, natomiast Czas naprawy – następny dzień roboczy.

§ 9

Sprawozdania z realizacji Przedmiotu umowy

1. Wykonawca przez cały okres obowiązywania Umowy będzie sporządzał miesięczne sprawozdania z wykonywanych prac i świadczonych usług, zgodnie ze wzorem zawartym w **Załączniku nr 4** do Umowy.
2. Sprawozdanie podlega każdorazowo zatwierdzeniu przez osoby nadzorujące ze strony Zamawiającego przebieg realizacji Umowy, o których mowa w § 6 ust. 6 Umowy Zamawiający może odmówić zatwierdzenia sprawozdania Wykonawcy w razie nie usunięcia wcześniej wskazanych nieprawidłowości

w wykonywaniu przedmiotu Umowy. Zamawiający nie odmówi zatwierdzenia tego sprawozdania bez ważnej przyczyny.

3. W przypadku odmowy zatwierdzenia sprawozdania, Zamawiający zobowiązany jest w terminie 5 dni roboczych od daty otrzymania sprawozdania, do zgłoszenia Wykonawcy swoich zastrzeżeń do treści sprawozdania.
4. Wykonawca zobowiązany jest do uwzględnienia zasadnych zastrzeżeń, o których mowa w ust. 3 i przekazania poprawionej wersji sprawozdania, celem jego zatwierdzenia przez Zamawiającego.
5. Zatwierdzone sprawozdanie stanowi podstawę płatności wynagrodzenia za dany miesiąc rozliczeniowy.
6. Sprawozdanie uznaje się za zatwierdzone w przypadku niezgłoszenia przez Zamawiającego uwag do sprawozdania, w terminie 5 dni roboczych od dnia jego otrzymania przez Zamawiającego.

§ 10

Wynagrodzenie Wykonawcy. Warunki płatności.

1. Wynagrodzenie brutto z tytułu należytego wykonania Przedmiotu Umowy wynosi, (słownie złotych:,) w tym podatek od towarów i usług.
2. Wynagrodzenie do dnia rozpoczęcia transmisji danych dla poz. 7 i 11 tabeli A z załącznika nr 2 do Umowy, płatne będzie w równych miesięcznych częściach (okresach rozliczeniowych), w kwocie brutto obliczonej zgodnie z punktem 2 załącznika nr 7 do Umowy tj., słownie złotych na podstawie prawidłowo wystawionej przez Wykonawcę faktury VAT po zakończeniu miesiąca (okresu rozliczeniowego) świadczenia usługi transmisji danych, którego płatność dotyczy.
3. Wynagrodzenie od dnia rozpoczęcia transmisji danych dla poz. 7 i 11 tabeli A z załącznika nr 2 do Umowy, płatne będzie w równych miesięcznych częściach (okresach rozliczeniowych), w kwocie brutto obliczonej zgodnie z punktem 3 załącznika nr 7 do Umowy tj., słownie złotych na podstawie prawidłowo wystawionej przez Wykonawcę faktury VAT po zakończeniu miesiąca (okresu rozliczeniowego) świadczenia usługi transmisji danych, którego płatność dotyczy.
4. Dla uniknięcia wątpliwości Strony potwierdzają, że Wynagrodzenie pokrywa wszelkie koszty i wydatki Wykonawcy związane z wykonaniem Przedmiotu umowy, a Wykonawcy nie przysługują żadne inne roszczenia w stosunku do Zamawiającego.
5. Wynagrodzenie obejmuje wynagrodzenie za Realizację Przedmiotu umowy, w tym również za przeniesienie autorskich praw majątkowych, udzielenie licencji oraz udzielenie Zamawiającemu innych uprawnień wskazanych w paragrafie regulującym prawa własności intelektualnej.
6. Faktury będą wystawiane w złotych polskich. Jeżeli po stronie Wykonawcy występuje konsorcjum wykonawców, uprawnionym do wystawienia faktury VAT będzie lider konsorcjum. Realizacja płatności w sposób opisany w niniejszym paragrafie oznaczać będzie wypełnienie zobowiązań finansowych Zamawiającego wobec wszystkich członków konsorcjum.
7. Wynagrodzenie będzie płatne na rachunek Wykonawcy nr, w terminie 21 dni od dnia doręczenia Zamawiającemu poprawnie wystawionej faktury VAT.
8. Wynagrodzenie będzie płatne zgodnie z Załącznikiem nr 7 do Umowy – **Zasady ustalania wynagrodzenia.**
9. Faktury VAT należy wystawić i dostarczyć w formie pisemnej lub elektronicznej. W przypadku faktury pisemnej na adres: (01-211 Warszawa, ul. Giełdowa 7/9), natomiast w przypadku faktury elektronicznej z adresu Wykonawcy (.....) na adres Zamawiającego: (sekretariat.bi@uke.gov.pl).
10. W przypadku dostarczenia przez Wykonawcę faktur w formie elektronicznej na inny adres e-mail lub z innego adresu e-mail niż wskazany powyżej w ust. 9 taką fakturę uznaje się za niedostarczoną.
11. Na fakturze należy umieścić numer identyfikacji podatkowej Zamawiającego: 527-23-67-496 oraz informację, że usługa realizowana jest na podstawie Umowy wraz ze wskazaniem jej numeru.
12. Zamawiający może wstrzymać zapłatę faktury VAT wystawionej niezgodnie obowiązującymi przepisami lub Umową, do czasu otrzymania faktury korygującej lub odpowiednio do momentu ziszczenia się

wszystkich warunków określonych w treści Umowy, których spełnienie jest wymagane przed wystawieniem danej faktury.

13. Jeżeli Zamawiający nie uiszczy zapłaty w terminie, Wykonawca ma prawo naliczyć Zamawiającemu za okres opóźnienia odsetki według stopy odsetek ustawowych. Przed naliczeniem odsetek Wykonawca zawiadomi jednak na piśmie Zamawiającego o istnieniu zaległości ze wskazaniem jej kwoty. Jeżeli Zamawiający pokryje zaległość w ciągu 7 dni od otrzymania tego zawiadomienia, Wykonawca nie będzie naliczał mu odsetek za opóźnienie od zapłaconej kwoty.

§ 11

Kary umowne

1. Wykonawca zobowiązuje się do zapłaty Zamawiającemu następujących kar umownych w przypadku:
 - 1) niedotrzymania któregośkolwiek z terminów rozpoczęcia świadczenia usługi transmisji danych, o których mowa w § 3 ust. 1 pkt 2 – kwotę w wysokości 0,2% wynagrodzenia brutto, o którym mowa w § 10 ust. 1 – za każdy rozpoczęty dzień zwłoki;
 - 2) niedotrzymania któregośkolwiek z terminów opracowania i przedstawienia Zamawiającemu dokumentów, o których mowa w tabeli w załączniku nr 3 do Umowy – kwotę w wysokości 200 zł – za każdy rozpoczęty dzień zwłoki;
 - 3) niedotrzymania terminu skonfigurowania stacji monitorowania i weryfikacji jakości świadczonych usług lub terminu jej naprawy – kwotę w wysokości 500 zł za każdy rozpoczęty dzień zwłoki;
 - 4) niedotrzymania któregośkolwiek terminu naprawy określonego w załączniku nr 6 do Umowy, kwotę w wysokości 100 zł za każdą rozpoczętą godzinę zwłoki;
 - 5) niedotrzymania Gwarantowanej dostępności Usługi transmisji danych dla danego łącza dostępowego określonego w załączniku nr 2 Tabeli A w danym miesiącu świadczenia usługi, miesięczne wynagrodzenie, o którym mowa w § 10 ust. 2 lub § 10 ust. 3, zostanie obniżona o 5% za każdą rozpoczętą godzinę niedotrzymania tego parametru;
 - 6) niedotrzymania Gwarantowanej dostępności Usługi transmisji danych dla danego łącza dostępowego określonego w załączniku nr 2 Tabeli B w danym miesiącu świadczenia usługi, miesięczne wynagrodzenie, o którym mowa w § 10 ust. 2 lub § 10 ust. 3, zostanie obniżona o 0,2% za każdą rozpoczętą godzinę niedotrzymania tego parametru;
 - 7) niedotrzymania Gwarantowanej dostępności Usługi transmisji danych dla danego łącza dostępowego określonego w załączniku nr 2 Tabeli C w danym miesiącu świadczenia usługi, miesięczne wynagrodzenie, o którym mowa w § 10 ust. 2 lub § 10 ust. 3, zostanie obniżona o 0,1% za każdą rozpoczętą godzinę niedotrzymania tego parametru;
 - 8) naruszenia obowiązku, o którym mowa w § 6 ust. 4 – kwotę w wysokości 500,00 zł – za każde stwierdzone naruszenie;
 - 9) niewykonania lub nienależytego wykonania zobowiązań Wykonawcy:
 - 1) skutkującego odstąpieniem przez Zamawiającego od Umowy w całości (odstąpienie w całości) z przyczyn leżących po stronie Wykonawcy – karę umowną w wysokości 20% wynagrodzenia brutto, o którym mowa w § 10 ust. 1;
 - 2) skutkującego odstąpieniem przez Zamawiającego od Umowy w części (odstąpienie w części) z przyczyn leżących po stronie Wykonawcy – karę umowną w wysokości 20% wynagrodzenia należnego za realizację tej części Umowy, której dotyczy odstąpienie;
 - 10) odstąpienia od umowy przez Wykonawcę z przyczyn leżących po Jego stronie – karę umowną w wysokości 20% wynagrodzenia tej części Umowy, której dotyczy odstąpienie.
2. W przypadku powstania szkody przenoszącej wysokość kar umownych określonych w niniejszej Umowie, Zamawiający jest uprawniony do dochodzenia naprawienia szkody na zasadach ogólnych określonych w ustawie z dnia 23 kwietnia 1964 r. Kodeks cywilny (Dz. U. z 2020 r. poz. 1740).
3. Sumaryczny limit kar umownych, które mogą zostać naliczone na podstawie Umowy wynosi 100% wynagrodzenia brutto, o którym mowa w § 10 ust. 1.

4. Zamawiający może dokonać potrącenia naliczonych i należnych mu kar umownych z płatności faktury VAT wystawionej przez Wykonawcę, na co Wykonawca wyraża zgodę.
5. Kara, o której mowa w ust. 1 pkt 9 i 10 jest należna zarówno w przypadku odstąpienia umownego, jak również odstąpienia dokonanego na podstawie przepisów ustawy z dnia 23 kwietnia 1964 r. Kodeks cywilny.

§ 12

Odstąpienie od Umowy

1. Zamawiający zastrzega sobie prawo odstąpienia od Umowy w części lub w całości, na zasadach opisanych w treści niniejszego paragrafu (umowne prawo odstąpienia), z przyczyn leżących po stronie Wykonawcy w przypadku:
 - 1) niedotrzymania któregokolwiek z terminów, o którym mowa w § 3 ust. 1 pkt 2;
 - 2) obniżenia Gwarantowanej dostępności Usługi transmisji danych dla danego łącza dostępowego, które są określone w Załączniku 2 Tabeli A poniżej poziomu 90,00% w danym roku świadczenia usługi transmisji danych;
 - 3) zaistnienia w danym roku obowiązywania umowy co najmniej 10 pisemnie udokumentowanych przez Zamawiającego przypadków (statystyki z systemu zarządzania Wykonawcy lub negatywne wyniki testów, niedotrzymanie Gwarantowanej dostępności Usługi transmisji danych, niezapewnienie usługi ochrony przed atakami DDoS, niedotrzymania czasu naprawy);
 - 4) gdy Wykonawca będzie wykonywał zobowiązania wynikające z Umowy w sposób niezgodny z postanowieniami Umowy lub naruszający interes Zamawiającego, Zamawiający wezwie Wykonawcę do zmiany sposobu wykonywania Umowy, wyznaczając mu w tym celu termin nie dłuższy niż 5 dni z zagrożeniem, że po bezskutecznym jego upływie będzie uprawniony do odstąpienia od Umowy. .
2. Odstąpienie od umowy lub naliczenie przez Zamawiającego kar umownych zostanie poprzedzone przeprowadzeniem stosownego postępowania reklamacyjnego mającego na celu umożliwienie Wykonawcy niezwłoczne usunięcie uchybień w wykonaniu Umowy oraz ustalenie istnienia przesłanek naliczenia kary umownej.
3. Odstąpienie od Umowy nie wyłącza ani nie ogranicza praw Zamawiającego do wystąpienia przeciwko Wykonawcy z roszczeniami o naprawienie szkody, lub z roszczeniami o zapłatę zastrzeżonych w Umowie kar umownych, jeżeli roszczenia te opierają się na zdarzeniu mającym miejsce przed złożeniem oświadczenia o odstąpieniu od Umowy.
4. W przypadku odstąpienia od Umowy przez Zamawiającego na zasadach opisanych w niniejszym paragrafie, Zamawiający zachowa Przedmiot umowy, które został dostarczony w ramach Umowy i odebrany przez Zamawiającego bez zastrzeżeń do momentu złożenia przez Zamawiającego oświadczenia o odstąpieniu od Umowy, natomiast Wykonawca zachowa prawo do wynagrodzenia za ten Przedmiot umowy bez prawa do żądania jakiegokolwiek dodatkowego wynagrodzenia z tytułu odstąpienia od Umowy.
5. W celu uniknięcia wątpliwości Strony przyjmują, iż wynagrodzenie uiszczone przez Zamawiającego za odebrany Przedmiot umowy bez zastrzeżeń obejmuje wynagrodzenie z tytułu przeniesienia wszystkich autorskich praw majątkowych oraz prawa zezwalania na wykonywanie zależnych praw autorskich.
6. Oświadczenie o odstąpieniu wymaga zachowania formy pisemnej pod rygorem nieważności.
7. Każde ze wskazanych w Umowie umownych praw odstąpienia może zostać wykonane nie później niż w terminie do 17 lipca 2025 r.

§ 13

Prawa własności intelektualnej

1. W ramach wynagrodzenia, o którym mowa w § 10 ust. 1 Wykonawca zobowiązuje się przenieść na Zamawiającego autorskie prawa majątkowe do Dokumentacji, stanowiących utwory w rozumieniu

ustawy z dnia 4 lutego 1994 r. o prawie autorskim i prawach pokrewnych (Dz. U. z 2019 r. poz. 1231 z późn. zm.), choćby w postaci nieukończonej na następujących polach eksploatacji:

- 1) utrwalanie i zwielokrotnianie, w szczególności wytwarzanie dowolną techniką jego egzemplarzy, w tym techniką drukarską, reprograficzną, zapisu magnetycznego oraz techniką cyfrową;
 - 2) w zakresie obrotu oryginałem albo egzemplarzami, na których utwór utrwalono – wprowadzenie do obrotu, użyczenie, najem, dzierżawa utworu w oryginale, jego egzemplarzy bądź kopii cyfrowych;
 - 3) udostępnianie publicznie, w tym wystawianie, wyświetlanie, odtwarzanie oraz nadawanie i reemitowanie, a także publiczne udostępnianie w taki sposób, aby każdy mógł mieć do utworu dostęp w miejscu i w czasie przez siebie wybranym;
 - 4) dokonywanie, rozpowszechnianie i wykorzystywanie opracowań, w tym wszelkich modyfikacji, zmian i ulepszeń utworu oraz wyrażania zgody na dokonywanie takich czynności przez inne osoby w pełnym zakresie;
2. Wraz z przeniesieniem autorskich praw majątkowych do Dokumentacji, Wykonawca przeniesie na Zamawiającego wyłączne prawo zezwalania na wykonywanie autorskiego prawa zależnego do opracowań takiej Dokumentacji tj. do rozporządzania i korzystania z takich opracowań - na wskazanych w ust. 1 powyżej polach eksploatacji.
 3. Przeniesienie autorskich praw majątkowych oraz przeniesienie wyłącznego prawa zezwalania na wykonywanie autorskiego prawa zależnego, o których mowa wyżej, nastąpi w ramach realizacji Umowy – z chwilą odbioru Dokumentacji.
 4. Dla uniknięcia wątpliwości co do zakresu przeniesienia autorskich praw majątkowych i autorskich praw zależnych na Zamawiającego, Strony potwierdzają, że ich intencją było, aby Zamawiający nabył całość tych praw, w tym w zakresie pozwalającym na swobodne korzystanie i modyfikowanie Dokumentacji bez ograniczeń czasowych i terytorialnych. Strony zgodnie postanawiają, iż uprawnienia przysługujące Zamawiającemu na podstawie niniejszego postanowienia mają na celu zapewnienie Zamawiającemu nieograniczonego w czasie korzystania z Dokumentacji, w tym w celu realizacji zadań ustawowych oraz statutowych Zamawiającego.
 5. Przekazanie Dokumentacji Zamawiającemu rozumiane jest zarówno jako fizyczne wydanie poszczególnych egzemplarzy Dokumentacji, jak też każde inne udostępnienie ich na rzecz Zamawiającego, w szczególności poprzez przekazanie lub umożliwienie pobrania w systemach informatycznych, w tym także w ramach zgłoszenia do odbioru. Wykonawca oświadcza i gwarantuje, że przekazane przez niego w ramach realizacji Umowy Dokumentacja nie będą dotknięte żadnymi wadami prawnymi.
 6. Z chwilą, o której mowa w ust. 3 powyżej, Wykonawca przenosi na Zamawiającego własność nośników, na których Dokumentacja została utrwalone w chwili jej wydania, o ile wydanie następuje przez przekazanie tych nośników w formie fizycznej, a nie poprzez udostępnienie Dokumentacji w systemie informatycznym (w tym umożliwienie ich pobrania).
 7. Wykonawca zobowiązuje się (na zasadzie art. 392 Kodeksu cywilnego), że osoby trzecie uprawnione z tytułu osobistych praw autorskich do utworów zawartych w Dokumentacji nie będą wykonywać swoich osobistych praw autorskich w stosunku do Zamawiającego. Zarazem Wykonawca upoważnia Zamawiającego oraz jego następców prawnych lub podmioty przez niego upoważnione do wykonywania tych praw w imieniu tych osób. W przypadku wystąpienia przez osobę trzecią wobec Zamawiającego z roszczeniami z tytułu naruszenia osobistych praw autorskich, Zamawiający poinformuje Wykonawcę, natomiast Wykonawca niezwłocznie doprowadzi do jego wycofania lub zaspokoi to roszczenie, zwalniając Zamawiającego z odpowiedzialności wobec osoby trzeciej.
 8. Wykonawca zapewnia, że Dokumentacja nie narusza praw osób trzecich, w szczególności w sposób, który mógłby spowodować wyłączenie lub znaczne ograniczenie zakresu korzystania z Dokumentacji przez Zamawiającego zgodnie z jego celem i przeznaczeniem.
 9. Przez okres trwania realizacji Przedmiotu Umowy niniejsza Umowa stanowi wystarczającą podstawę do korzystania przez Zamawiającego w koniecznym z uwagi na potrzeby realizacji Umowy zakresie z

Praw Własności Intelektualnej do Dokumentacji dostarczonych do Zamawiającego w ramach wykonania Umowy jeszcze przed ich odbiorem przez Zamawiającego.

10. Zamawiający ma prawo do wykonywania posiadanych autorskich praw majątkowych bez jakichkolwiek ograniczeń niezastrzeżonych w Umowie, w szczególności bez ograniczeń czasowych i terytorialnych samodzielnie lub może upoważnić do tego osoby trzecie.

§ 14

Podwykonawcy

1. Wykonawca oświadcza, że dokonał starannego wyboru Podwykonawców wskazanych w Ofercie Wykonawcy zgodnie z Załącznikiem nr 1 do SIWZ – Wzór Formularza oferty spośród podmiotów posiadających odpowiednie doświadczenie i kwalifikacje.
2. Wykonawca oświadcza, że w przypadku Podwykonawców, z którymi Wykonawca zawarł odpowiednie umowy przed zawarciem niniejszej Umowy, Wykonawca zapewnił, że zobowiązania Podwykonawców wynikające z zawartych z nimi umów w zakresie ochrony interesów Zamawiającego oraz należytego wykonania Usług będących przedmiotem niniejszej Umowy są zgodne z warunkami korzystania przez Wykonawcę z Podwykonawców określonymi w niniejszej Umowie.
3. Zatrudnienie Podwykonawcy nie zwalnia Wykonawcy z odpowiedzialności za nienależyte wykonanie zadań powierzonych Podwykonawcy. Wykonawca jest zobowiązany do nałożenia na Podwykonawcę obowiązku przestrzegania wszelkich zasad, reguł i zobowiązań określonych w Umowie dla Wykonawcy w zakresie, w jakim odnoszą się one do zakresu prac danego Podwykonawcy. W tym zakresie Zamawiający wyraża zgodę na ujawnienie Podwykonawcom przez Wykonawcę tych, zasad, reguł i zobowiązań Wykonawcy wynikających z Umowy.
4. Wymagania odnośnie do osób zatrudnionych przy realizacji Umowy przez Wykonawcę – personelu Wykonawcy – (w szczególności zobowiązania do zachowania poufności Informacji Poufnych, zatrudnienia na umowę o pracę) stosować się będą odpowiednio do Podwykonawców oraz ich personelu.
5. Zmiana Podwykonawcy wymaga zgody Zamawiającego w formie pisemnej pod rygorem nieważności, jeżeli zmiana albo rezygnacja z Podwykonawcy dotyczy podmiotu, na którego zasoby Wykonawca powoływał się w celu wykazania spełniania warunków udziału w Postępowaniu.
6. Jeżeli zmiana albo rezygnacja z Podwykonawcy dotyczy podmiotu, na którego zasoby Wykonawca powoływał się, w celu spełnienia warunków udziału w postępowaniu, Wykonawca jest obowiązany wykazać Zamawiającemu, iż proponowany inny podwykonawca lub Wykonawca samodzielnie spełnia je w stopniu nie mniejszym niż wymagany w trakcie postępowania o udzielenie zamówienia. W tym celu Wykonawca przedstawi w formie pisemnej Zamawiającemu wniosek o wyrażenie zgody na zawarcie umowy z nowym Podwykonawcą przedstawiając opis jego kwalifikacji.
7. W uzasadnionych przypadkach, Zamawiający ma prawo odrzucić Podwykonawcę wskazując na piśmie przyczynę takiego odrzucenia. W takim wypadku Wykonawca przedstawi Zamawiającemu innego Podwykonawcę.

§ 15

Zabezpieczenie należytego wykonania umowy

1. Zgodnie z SIWZ Wykonawca wniósł przed zawarciem Umowy zabezpieczenie należytego wykonania Umowy w wysokości 5% wynagrodzenia brutto za realizację Przedmiot umowy, tj. kwotę zł.
2. Zabezpieczenie służy pokryciu roszczeń z tytułu niewykonania lub nienależytego wykonania Umowy.
3. Zamawiający zwróci Wykonawcy w terminie 30 dni po zakończeniu okresu realizacji Przedmiotu umowy.
4. Zamawiający ma prawo skorzystać z zabezpieczenia w całości lub w części, w zależności od okoliczności, w celu pokrycia wszelkich szkód poniesionych na skutek niewykonania lub nienależytego wykonania Umowy przez Wykonawcę, a także do potrącenia kar umownych, po uprzednim wezwaniu Wykonawcy do naprawienia szkody i bezskutecznym upływie wyznaczonego mu w tym celu dodatkowego, 14-

dniowego terminu. Powyższe nie ogranicza prawa Zamawiającego do dochodzenia odszkodowania na zasadach ogólnych.

§ 16

Poufność

1. Wykonawca zobowiązuje się zachować w tajemnicy wszelkie dane otrzymane i uzyskane od Zamawiającego w związku z realizacją Umowy. Zobowiązanie to dotyczy wszystkich osób biorących udział w realizacji Umowy po stronie Wykonawcy.
2. Z uwagi na fakt, iż w informacjach oraz dokumentacji udostępnianej wzajemnie pomiędzy Stronami znajdują się informacje zawierające tajemnice prawnie chronione, Wykonawca zobowiązany jest do przestrzegania wszystkich postanowień zawartych w przepisach powszechnie obowiązującego prawa, w szczególności związanych z ochroną informacji prawnie chronionych w tym z ochroną danych osobowych, a także ochroną tajemnicy przedsiębiorstwa.
3. Wykonawca zobowiązuje się zapoznać i przestrzegać przepisy regulujące zasady postępowania z dokumentami lub danymi Zamawiającego w zakresie niezbędnym do realizacji Przedmiotu Umowy, które obowiązują u Zamawiającego.
4. Obowiązek określony w ust. 1 niniejszego paragrafu nie dotyczy informacji powszechnie znanych oraz udostępniania informacji na podstawie bezwzględnie obowiązujących przepisów prawa, a w szczególności na żądanie sądu, prokuratury, organów podatkowych lub organów kontrolnych. Nie będą uważane za poufne informacje, które:
 - 1) wcześniej stały się informacją publiczną w okolicznościach nie będących wynikiem czynu bezprawnego lub naruszającego umowę przez którąkolwiek ze Stron;
 - 2) były zatwierdzone do rozpowszechniania na podstawie uprzedniej pisemnej zgody drugiej Strony;
 - 3) zostały przekazane Stronie otrzymującej przez osobę trzecią nie będącą Stroną Umowy zgodnie z prawem i bez ograniczeń.
5. W przypadku wygaśnięcia lub rozwiązania Umowy Wykonawca zobowiązany jest do:
 - 1) natychmiastowego zaprzestania wszelkiego przetwarzania Informacji Poufnych i informacji zawierających tajemnice prawnie chronione;
 - 2) zwrotu lub usunięcia, zgodnie z wyborem Zamawiającego, wszystkich posiadanych Informacji Poufnych i informacji zawierających tajemnice prawnie chronione, niezależnie od formy ich utrwalenia;
 - 3) przekazania Zamawiającemu pisemnego oświadczenia, w którym potwierdzi że nie posiada już żadnych Informacji Poufnych i informacji zawierających tajemnice prawnie chronione, których przetwarzanie zostało mu powierzony na podstawie niniejszej Umowy.
6. Wykonawca zobowiązuje się ograniczyć dostęp do informacji poufnych wyłącznie do osób, którym informacje te są niezbędne do wykonania czynności związanych z realizacją Umowy.
7. Wykonawca odpowiada za szkodę wyrządzoną Zamawiającemu w związku z ujawnieniem, przekazaniem, wykorzystaniem, zbyciem lub oferowaniem do zbycia informacji i danych pozyskanych w związku z realizacją Umowy. Zobowiązanie to wiąże Wykonawcę również po wykonaniu Umowy lub jej rozwiązaniu, bez względu na przyczynę.
8. Wszelkie dokumenty, ich nośniki oraz ich ewentualne kopie, przekazane Wykonawcy przez Zamawiającego w związku z realizacją Umowy pozostają własnością Zamawiającego i po wykonaniu Przedmiotu umowy Wykonawca ma obowiązek zwrócić je Zamawiającemu za pokwitowaniem najpóźniej w dniu zakończenia realizacji umowy, z zastrzeżeniem jednak, że Wykonawca jest uprawniony pozostawić jedną kopię chronionych informacji na potrzeby dochodzenia roszczeń z Umowy lub obrony przed takimi roszczeniami – do upływu terminu przedawnienia takich roszczeń.
9. Wykonawca zobowiązuje się do niezwłocznego poinformowania Zamawiającego o każdym pojedynczym zdarzeniu dotyczącym bezpieczeństwa przetwarzanych informacji w szczególności: zagrożenia nieuprawnionego ujawnienia chronionych informacji, nieautoryzowanego dostępu, niedozwolonego:

zatajenia, powielania, modyfikacji, zniszczenia, utraty, nieprawidłowego wykorzystania lub kradzieży informacji.

10. Każda ze Stron dołoży należytej staranności, aby zapobiec ujawnieniu lub korzystaniu przez osoby trzecie z informacji poufnych drugiej Strony.
11. Niezależnie od kar umownych, zastrzeżonych w § 11 Umowy, w przypadku naruszenia przez Wykonawcę któregokolwiek ze zobowiązań określonych w niniejszym paragrafie, skutkującego nieuprawnionym użyciem lub udostępnieniem informacji chronionych Zamawiającego, Zamawiający może żądać zapłaty przez Wykonawcę kary umownej w wysokości 50 000,00 zł (słownie: pięćdziesiąt tysięcy 00/100 złotych) za każde takie naruszenie.

§ 17

Zmiany Umowy

1. Zmiana Umowy wymaga formy pisemnej pod rygorem nieważności.
2. Na podstawie art. 144 ust. 1 ustawy Pzp, Strony dopuszczają możliwość zmiany Umowy, która nie stanowi istotnej zmiany jej przedmiotu, a także w przypadku wystąpienia następujących okoliczności:
 - 1) zmiany przepisów prawa powszechnie obowiązującego, która ma wpływ na termin, sposób lub zakres realizacji Przedmiotu Umowy;
 - 2) wystąpienia okoliczności nieleżących po stronie Wykonawcy lub wynikających z uzasadnionych potrzeb Zamawiającego i skutkujących niemożnością dotrzymania terminów określonych w § 3 Umowy – możliwość wydłużenia terminów realizacji Umowy. Terminy te mogą ulec przedłużeniu, nie więcej jednak niż o czas trwania tych okoliczności;
 - 3) zaistnienia siły wyższej, która ma wpływ na zmiany terminów Odbiorów/przedstawienia do Odbioru Produktów, przez którą na potrzeby Umowy rozumieć należy zdarzenie zewnętrzne o charakterze niezależnym od Stron, którego Strony nie mogły przewidzieć przed zawarciem Umowy, oraz którego Strony nie mogły uniknąć ani któremu nie mogły zapobiec przy zachowaniu należytej staranności. Za siłę wyższą uważać się będzie w szczególności: powódź, pożar i inne klęski żywiołowe, zamieszki, strajki, ataki terrorystyczne, działania wojenne, nagłe załamania warunków atmosferycznych, nagłe przerwy w dostawie energii elektrycznej, promieniowanie lub skażenia, kataklizmy wywołane siłami przyrody, zarządzenia władz;
 - 4) zmiany stawki podatku od towarów i usług VAT;
 - 5) zmiany wysokości minimalnego wynagrodzenia za pracę albo wysokości minimalnej stawki godzinowej, ustalonych na podstawie przepisów ustawy z dnia 10 października 2002 r. o minimalnym wynagrodzeniu za pracę (Dz. U. z 2018 r., poz. 2177 z późn. zm.) jeżeli zmiany te będą miały wpływ na koszty wykonania zamówienia przez Wykonawcę;
 - 6) zmiany zasad podlegania ubezpieczeniom społecznym lub ubezpieczeniu zdrowotnemu lub wysokości stawki składki na ubezpieczenia społeczne lub zdrowotne, jeżeli zmiany te będą miały wpływ na koszty wykonania zamówienia przez Wykonawcę;
 - 7) zmiany zasad gromadzenia i wysokości wpłat do pracowniczych planów kapitałowych, o których mowa w ustawie z dnia 4 października 2018 r. o pracowniczych planach kapitałowych (Dz. U. z 2020 r. poz. 1342) jeżeli zmiany te będą miały wpływ na koszty wykonania zamówienia przez Wykonawcę.
3. Zmiany, o których mowa w niniejszym paragrafie wprowadzane będą w zakresie niezbędnym do dostosowania Umowy do zaistniałych okoliczności. Zmiany nie mogą w żadnym przypadku stanowić podstawy do zwiększenia wysokości Wynagrodzenia Wykonawcy, z zastrzeżeniem ust. 2 pkt 4-7 niniejszego paragrafu. Każda ze zmian, o których mowa w niniejszym paragrafie, może natomiast skutkować obniżeniem wysokości wynagrodzenia Wykonawcy.
4. Zamawiający zawiadomi Wykonawcę o potrzebie dokonania zmiany przedstawiając opis zmiany. Nie później niż w ciągu 14 (czternastu) dni od dnia otrzymania wniosku o zmianę, Wykonawca dokona analizy w zakresie wpływu wprowadzenia zmiany na realizację Umowy i przedstawi Zamawiającemu taką analizę na piśmie.

5. Wykonawca w trakcie realizacji Umowy może zaproponować Zamawiającemu dokonanie jej zmiany, która mieścić się będzie w katalogu zmian przewidzianych w niniejszym paragrafie. Zamawiający może według własnego uznania zatwierdzić lub odrzucić zmianę proponowaną przez Wykonawcę bez dodatkowego uzasadnienia podjętej decyzji. Procedura zgłaszania i akceptacji propozycji zmiany opisana w ust. 3-4 ma odpowiednie zastosowanie.
6. Zmiany, o których mowa w niniejszej Umowie (z wyłączeniem zmian nieistotnych w rozumieniu ust. 11 poniżej), będą wprowadzone jedynie po podpisaniu przez Strony, pod rygorem nieważności, Aneksu do Umowy.
7. W przypadku zmiany, o której mowa w ust. 2 pkt 4 wartość netto wynagrodzenia (tj. bez podatku od towarów i usług) nie zmieni się, a określona w aneksie wartość brutto wynagrodzenia zostanie wyliczona z uwzględnieniem stawki podatku od towarów i usług, wynikającej ze zmienionych przepisów.
8. W przypadku zmiany, o której mowa w ust. 2 pkt 5 wynagrodzenie zostanie podwyższone o wartość, o jaką wzrosną całkowite koszty wykonania Umowy ponoszone przez Wykonawcę, a wynikające z podwyższenia wynagrodzeń poszczególnych pracowników biorących udział w realizacji pozostałej do wykonania, w momencie wejścia w życie zmiany, części Przedmiotu Umowy, do wysokości wynagrodzenia minimalnego obowiązującej po zmianie przepisów lub jej odpowiedniej części, w przypadku osób zatrudnionych w wymiarze niższym niż pełen etat.
9. W przypadku zmiany, o której mowa w ust. 2 pkt 6 wynagrodzenie zostanie podwyższone o wartość, o jaką wzrosną całkowite koszty wykonania Umowy ponoszone przez Wykonawcę, wynikającą ze wzrostu kosztów wykonawcy zamówienia publicznego oraz drugiej Strony umowy o pracę, wynikających z konieczności odprowadzenia dodatkowych składek od wynagrodzeń osób zatrudnionych na umowę o pracę biorących udział w realizacji pozostałej do wykonania, w momencie wejścia w życie zmiany, części zamówienia przy założeniu braku zmiany wynagrodzenia netto tych osób.
10. W przypadku zmiany, o której mowa w ust. 2 pkt 7 wynagrodzenie zostanie podwyższone o wartość, o jaką wzrosną całkowite koszty Wykonania Umowy ponoszone przez Wykonawcę, a wynikające z podwyższenia wysokości wpłat do pracowniczych planów kapitałowych, o których mowa w ustawie o pracowniczych planach kapitałowych.
11. Nie stanowi istotnej zmiany Umowy w szczególności:
 - 1) zmiana osób wskazanych do kontaktów między Stronami, ani ich danych teleadresowych;
 - 2) zmiana danych Wykonawcy wskazanych w Umowie, polegających na zmianie formy prawnej, firmy, danych teleadresowych, itp. (np. w wyniku zmiany siedziby, przekształcenia, przejęcia), pod warunkiem, że zmiana nie prowadzi do zmiany podmiotowej po stronie Wykonawcy;
12. Wykonawca, na pisemny wniosek Zamawiającego, dokona zmian w świadczonych Usługach transmisji danych w okresie obowiązywania Umowy, polegających na:
 - 1) zmianie Lokalizacji świadczenia Usługi transmisji danych, po uzyskaniu przez Wykonawcę pozytywnych warunków technicznych w nowej Lokalizacji i udzielaniu przez Zamawiającego dodatkowego zamówienia na zestawienie i uruchomienie łączy w nowej Lokalizacji,
 - 2) likwidacji świadczenia Usługi transmisji danych oraz usługi w danej Lokalizacji, np. w przypadku likwidacji jednostki organizacyjnej, lub zmiany siedziby jednostki organizacyjnej. Zamawiający będzie uprawniony w okresie realizacji Przedmiotu umowy do rezygnacji z maksymalnie 3 Lokalizacjami wymienionych w tabeli B załącznika nr 2 do Umowy i maksymalnie 3 Lokalizacjami wymienionych tabeli C załącznika nr 2 do Umowy.
13. Wymienione w ust. 12 pkt 2 zmiany stanowią podstawę do zmniejszenia wysokości wynagrodzenia wskazanego w § 10 ust. 1, 2 i 3 Umowy, w proporcjonalnie do liczby Lokalizacji zlikwidowanych do liczby lokalizacji wymienionych w danej Tabeli załącznika nr 2 do Umowy oraz liczby miesięcy pozostałych do zakończenia realizacji umowy do liczby 48 miesięcy. Zmniejszenie wynagrodzenia nastąpi począwszy od miesięcznego okresu rozliczeniowego następującego po złożeniu przez Zamawiającego wniosku, o którym mowa w ust. 12. Miesięczne wynagrodzenie do celów obliczenia zmniejszenia wynagrodzenia dla Lokalizacji z tabeli B załącznika nr 2 do Umowy zostało określone w pkt 4 załącznika nr 7 do Umowy,

natomiast miesięczne wynagrodzenie dla Lokalizacji z tabeli C załącznika nr 2 do Umowy zostało określone w pkt 5 załącznika nr 7 do Umowy.

§ 18

Dane adresowe

1. Wszelkie pisma i zawiadomienia związane z Umową będą przez Strony doręczane za pośrednictwem poczty elektronicznej na adresy przedstawicieli Stron wskazanych w § 6 Umowy.
2. Pisma zmierzające do zmiany lub ustania łączącego strony stosunku prawnego doręczane będą bezpośrednio do rąk drugiej Strony bądź wysyłane listem poleconym na następujące adresy:
 - 1) Zamawiający: Urząd Komunikacji Elektronicznej
ul. Giełdowa 7/9, 01-211 Warszawa;
 - 2) Wykonawca:
3. Strony zobowiązują się do wzajemnego informowania się o każdej zmianie danych wskazanych w ust. 2 w przypadku niezawiadomienia drugiej Strony o zmianie adresu, pismo przesłane na adres uprzednio wskazany, awizowane dwukrotnie, uznaje się za skutecznie doręczone.

§ 19

Postanowienia końcowe

1. Wykonawca nie może powierzyć wykonania umowy osobie trzeciej w zakresie innym niż wskazał to w ofercie przetargowej, ani przenieść na nią swoich wierzytelności wynikających z niniejszej Umowy.
2. Umowa zostaje zawarta z dniem jej podpisania przez obie Strony.
3. Umowę sporządzono w formie elektronicznej i została podpisana przez Strony kwalifikowanym podpisem elektronicznym.
4. Wszelkie zmiany w treści Umowy wymagają zawarcia aneksu pod rygorem nieważności oraz mogą być dokonywane w zakresie i formie zgodnej z obowiązującymi przepisami.
5. W przypadku, gdy w trakcie realizacji umowy przetwarzane będą dane osobowe, Wykonawca zobowiązany jest do stosowania przepisów Rozporządzenia Parlamentu Europejskiego i Rady Unii Europejskiej 2016/679 z dnia 27 kwietnia 2016 r. w sprawie ochrony osób fizycznych w związku z przetwarzaniem danych osobowych i w sprawie swobodnego przepływu takich danych oraz uchylenia dyrektywy 95/46/WE (dalej „RODO”), przepisów ustawy z dnia 10 maja 2018 r. o ochronie danych osobowych (Dz.U. z 2019 r. poz. 1781) oraz innych przepisów prawa w tym zakresie.
6. Wszelkie spory czy roszczenia między Stronami wynikające z niniejszej Umowy, powinny być rozwiązywane bez zbędnej zwłoki – drogą negocjacji między Stronami. W przypadku niepowodzenia tych negocjacji, zaistniałe spory będzie rozstrzygał sąd właściwy dla siedziby Zamawiającego.
7. W sprawach nieuregulowanych niniejszą Umową mają zastosowanie przepisy ustawy z dnia 23 kwietnia 1964 r. Kodeks cywilny (Dz. U. z 2020 r. poz. 1740) i ustawy z dnia 29 stycznia 2004 r. Prawo zamówień publicznych (Dz. U. z 2019 r. poz. 1843 z późn. zm.).
8. Załączniki do Umowy stanowią jej integralną część:
 - Załącznik nr 1 – Opis przedmiotu zamówienia
 - Załącznik nr 2 – Dane kontaktowe oraz miejsca instalacji łączy transmisji danych wraz z minimalną wymaganą przepustowością i czasem naprawy
 - Załącznik nr 3 – Plan- harmonogram uruchomienia usług
 - Załącznik nr 4 – Wzór sprawozdania
 - Załącznik nr 5 – oferowane przepustowości- tabela przeniesiona z pkt 4a) formularza oferty
 - Załącznik nr 6 – Casy naprawy - tabela przeniesiona z pkt 4b) formularza oferty
 - Załącznik nr 7 – Zasady ustalenia wynagrodzenia
 - Załącznik nr 8 – Oferta Wykonawcy

ZAMAWIAJACY:

WYKONAWCA:

Załącznik nr 1 do Umowy – Opis przedmiotu zamówienia

Szczegółowy zakres Przedmiotu Umowy oraz specyfikacja techniczna dla usług transmisji danych oraz usług Wi-Fi

Świadczenie usług transmisji danych dla jednostek organizacyjnych Urzędu Komunikacji Elektronicznej oraz usługi Wi-Fi dla Centrali Urzędu.

I. Przedmiot Umowy

1. Zestawienie i uruchomienie usługi transmisji danych wraz z dzierżawą urządzeń końcowych do lokalizacji określonych w załączniku nr 1 tabela A, tabela B oraz tabela C o przepływności nie mniejszej niż określona w załączniku nr 1 - tabela A, tabela B oraz tabela C i nie mniejszej niż zadeklarowana przez Wykonawcę w **Załączniku nr 5**.
2. Zapewnienie usługi ochrony łączy internetowych przed atakami DDoS zgodnie z wymaganiami przedstawionymi w pkt VII.
3. Uruchomienie w **Centrali Urzędu przy ul. Giełdowej 7/9 w Warszawie i Lokalizacjach Zamawiającego** aktywnych bezprzewodowych punktów dostępowych, pozwalających na bezprzewodowy dostęp do Internetu i wykorzystujących łącze symetryczne zabezpieczone urządzeniem firewall.
4. Uruchomienie w Delegaturach Urzędu usługi Multi-VRF na łączach dostępowych Delegatur.
5. Dostarczenie, zestawienie, konfiguracja oraz uruchomienie w **Centrali Urzędu przy ul. Giełdowej 7/9 w Warszawie** stacji monitorowania, w celu monitorowania udostępnionych w ramach zamówienia łączy transmisji danych wraz z urządzeniami teletransmisyjnymi.
6. Konsultacje Inżyniera Wykonawcy w zakresie zarządzania siecią WAN
7. Zapewnienie świadczenia ww. usług przez okres 48 miesięcy.

II. Zakres świadczonych usług

Zamawiający wymaga by zamawiane usługi obejmowały:

1. Dostawę w formie dzierżawy Urządzeń teletransmisyjnych i uruchomienie telekomunikacyjnych węzłów dostępowych w lokalizacji w Centrali urzędu oraz Urządzeń teletransmisyjnych we wszystkich wyspecyfikowanych w **załączniku nr 1** Lokalizacjach. Wszystkie Urządzenia teletransmisyjne muszą być dostarczone, zainstalowane, skonfigurowane i uruchomione przez Wykonawcę i pozostają własnością Wykonawcy w okresie świadczenia usług i po ich zakończeniu.
2. Zamawiający wymaga aby:
 - 1) Wykonawca skonfigurował wszystkie łącza dostępowe w Centrali Urzędu w trybie, w którym jedno z łączy dostępowych pełni rolę łącza podstawowego natomiast drugie pełni rolę łącza zapasowego z możliwością balansowania ruchu oraz w Obiekcie Infrastruktury w Boruczy;
 - 2) Wykonawca skonfigurował łącza dostępowe w Lokalizacjach;
 - 3) Wykonawca dostarczył i skonfigurował wszystkie Urządzenia teletransmisyjne, wskazane w załączniku nr 1 pkt. VI;
 - 4) Wykonawca realizował usługi zarządzania Urządzeniami teletransmisyjnymi w trakcie obowiązywania Umowy obejmujące:
 - a) zarządzanie konfiguracją logiczną sieci oraz utrzymanie Urządzeń teletransmisyjnych przy udziale pracowników Zamawiającego,
 - b) zmiany konfiguracji Urządzeń teletransmisyjnych na wnioski Zamawiającego,

- c) naprawę lub wymianę uszkodzonego Urządzenia teletransmisyjnego,
 - d) rozwiązywanie problemów eksploatacyjnych przy pomocy Help Desk,
 - e) zapewnienie Zamawiającemu zdalnego przeglądania pełnej konfiguracji w trybie „tylko do odczytu” Urządzeń teletransmisyjnych zainstalowanych we wszystkich Lokalizacjach.
3. zapewnienie Zamawiającemu pełnego dostępu do konfiguracji w przypadku przełączników DMZ. Zamawiający wymaga zapewnienia parametrów Usługi transmisji danych oraz Usługi Wi-Fi zgodnie z postanowieniami Umowy oraz niniejszego załącznika.
 4. Zamawiający wymaga, by usługa serwisu technicznego obejmowała usuwanie problemów funkcjonowania łączności po ich wykryciu przez Stację monitorującą lub ich zgłoszeniu przez Zamawiającego:
 - a. poprzez dedykowany serwis HelpDesk dostępny w trybie online przez przeglądarkę internetową lub;
 - b. na specjalnie do tego celu wydzielony numer telefoniczny lub;
 - c. adres poczty elektronicznej wskazany przez Wykonawcę;
 - d. Zamawiający wymaga od Wykonawcy zapewnienia by wszystkie z wyżej wymienionych form zgłaszania awarii i usterek były dostępne 24 godziny na dobę, 7 dni w tygodniu, 365 dni w roku (24/7/365).
 - e. Zamawiający wymaga od Wykonawcy takiej konfiguracji Stacji monitorującej aby komunikaty dotyczące problemów funkcjonowania łączności wysyłane były również bezpośrednio do Wykonawcy;
 5. Wszelkie prace serwisowe wymagające dostępu do Urządzeń teletransmisyjnych, powinny być dokonywane przez Wykonawcę w Lokalizacjach Zamawiającego lub w sposób zdalny, po wcześniejszym uzgodnieniu terminu i zakresu prac.
 6. Zamawiający wymaga zagwarantowania minimalnego zakresu usług serwisowych świadczonych na rzecz Zamawiającego, tj.:
 - a. zarządzanie konfiguracją fizyczną i logiczną sieci WAN oraz utrzymanie prawidłowego działania Urządzeń teletransmisyjnych;
 - b. zarządzanie siecią i monitorowanie stanu technicznego łączy dostępowych;
 - c. monitorowania łączy transmisji danych przez 24 godziny na dobę, 7 dni w tygodniu, 365 dni w roku (24/7/365) wraz z powiadamianiem Zamawiającego o wykrytych Awariach lub Usterkach;
 - d. dokonywanie konfiguracji interfejsów dla celów dołączenia do sieci LAN i WAN;
 - e. konfiguracje adresacji IP zgodnie z ustaleniami z Zamawiającym;
 - f. zmianę konfiguracji Urządzeń teletransmisyjnych na wniosek Zamawiającego;
 - g. naprawę lub wymianę uszkodzonego Urządzenia teletransmisyjnego;
 - h. wykrywanie Awarii/Usterek i naprawę łączy dostępowych.
 7. Wykonawca udostępni Zamawiającemu dostęp w trybie „tylko do odczytu” dla pięciu administratorów Zamawiającego (wraz z zapewnieniem ewentualnych niezbędnych licencji) do Stacji monitorującej w zakresie udostępnianej infrastruktury wraz z prezentacją i przeszkoleniem w zakresie użytkowania w formie warsztatów praktycznych w siedzibie Zamawiającego. Stacja monitorująca będzie udostępniała ciągłe monitorowanie parametrów SLA (obciążenie łącza, utrata pakietów) wszystkich łączy dostępowych będących przedmiotem zamówienia (włącznie z historią z całego okresu świadczenia usługi).
 8. Na etapie uruchamiania i zestawiania usługi Wykonawca uruchomi transmisję danych w klasie *Data* oraz ruchu typu *Voice*. Jednocześnie w okresie obowiązywania Umowy Zamawiający wymaga zapewnienia możliwości uruchomienia klasy *Video* dla wszystkich Lokalizacji. Szczegóły zawiera rozdział VI. *Architektura rozwiązania* niniejszego załącznika.

III. Zarządzanie siecią

Wykonawca wspólnie z Zamawiającym będzie uczestniczył w siedzibie Zamawiającego w zarządzaniu siecią Zamawiającego w wymiarze nieprzekraczającym 30 godzin miesięcznie. Zamawiający dopuszcza za zgodą uczestnictwo w formie zdalnej. Zamawiający wymaga aby wykonawca był gotowy do rozwiązywania wszystkich problemów związanych z zapewnieniem ciągłości działania systemu informatycznego Zamawiającego w aspekcie zapewnienia współpracy z siecią rozległą WAN. Pomoc ta nie obejmuje konieczności opieki Wykonawcy nad wszystkimi stacjami PC Zamawiającego, nie dotyczy również administracji codziennej serwerami. Wykonawca powinien być przygotowany do wsparcia Zamawiającego w ww. zakresie w dni wolne od pracy. W

przypadku potrzeby rozwiązania poważnych problemów, wymagających wielu godzin pracy, godziny pracy mogą być kumulowane i rozliczane w ciągu 1 roku”.

IV. Struktura fizyczna sieci

1. Łącza dostępne muszą być łączami symetrycznymi,
 2. Zamawiający przy budowie łączy dostępowych dopuszcza następujące rodzaje mediów:
 - a) łącza światłowodowe zakończone dedykowanymi urządzeniami teletransmisyjnymi lub jako ciemne włókno bezpośrednio łączące router PE Wykonawcy z urządzeniem CE w lokalizacji;
 - b) łącza radiowe punkt-punkt pracujące w paśmie koncesjonowanym
 - c) łącza miedziane kablowe
 3. Zamawiający wymaga, aby łącza dostępne wymienione w załączniku nr 1 Tabeli A, były zrealizowane w technologii światłowodowej w momencie uruchomienia usługi transmisji danych.
- a. Wszystkie węzły sieci Zamawiającego w Centrali Urzędu oraz Obiekcie Infrastruktury w Boruczy, do których będą budowane łącza dostępne oraz zapasowe, powinny być połączone z siecią operatora co najmniej dwiema fizycznie niezależnymi drogami (dwa niezależne łącza w górę sieci); niezależnych geograficznie oraz technologicznie bez pojedynczego punktu awarii do budynków. Zamawiający wymaga dowodów w postaci map przebiegu poszczególnych przyłączy do budynków Zamawiającego będących załącznikiem do oferty.
4. Dla zapewnienia odpowiedniej skalowalności infrastruktury sieciowej i bezpieczeństwa transmisji danych oraz zapewnienia prywatności konfigurowanych przez dostawcę usług telekomunikacyjnych, łącza dostępne nie mogą być budowane:
 - a. na bazie zasobów publicznej sieci Internet;
 - b. łączy z wykorzystaniem infrastruktury znajdującej się poza terytorium Polski;
 - c. łączy satelitarnych;
 - d. telefonicznych łączy komutowanych,
 - e. technologii w otwartych częstotliwościach Wi-Fi i technologii GSM\LTE.
 5. Zamawiający wymaga, aby łącza dostępne użyte do realizacji sieci były na całej relacji (od danej lokalizacji do routera PE w sieci Wykonawcy) budowane z zastosowaniem łączy odseparowanych od publicznej sieci Internet.
 6. Zamawiający wymaga, aby do wskazanych lokalizacji Wykonawca doprowadził łącza dostępne zabudowane urządzeniami CE do szaf teletechnicznych w Lokalizacjach.
 7. Zamawiający wymaga, aby Wykonawca wykorzystał, jako urządzenia CE, routery IP dostarczone wraz z niezbędnym okablowaniem, osprzętem i oprogramowaniem umożliwiającym realizowanie założonych funkcjonalności. Nie dopuszcza się wykorzystywania, jako urządzeń CE, wyłącznie mostów lub modemów oraz innych urządzeń pracujących w warstwie drugiej modelu ISO/OSI.
 8. Zamawiający wymaga, aby Wykonawca obsługiwał adresy IP oraz AS używane przez Zamawiającego w dotychczas eksploatowanych sieciach rozległych z puli określonej w dokumencie RFC 1918 (ang. Requests For Comments). Szczegółowy plan adresacji sieci dla obsługi poszczególnych systemów aplikacyjnych Zamawiającego zostanie przekazany Wykonawcy po podpisaniu Umowy.

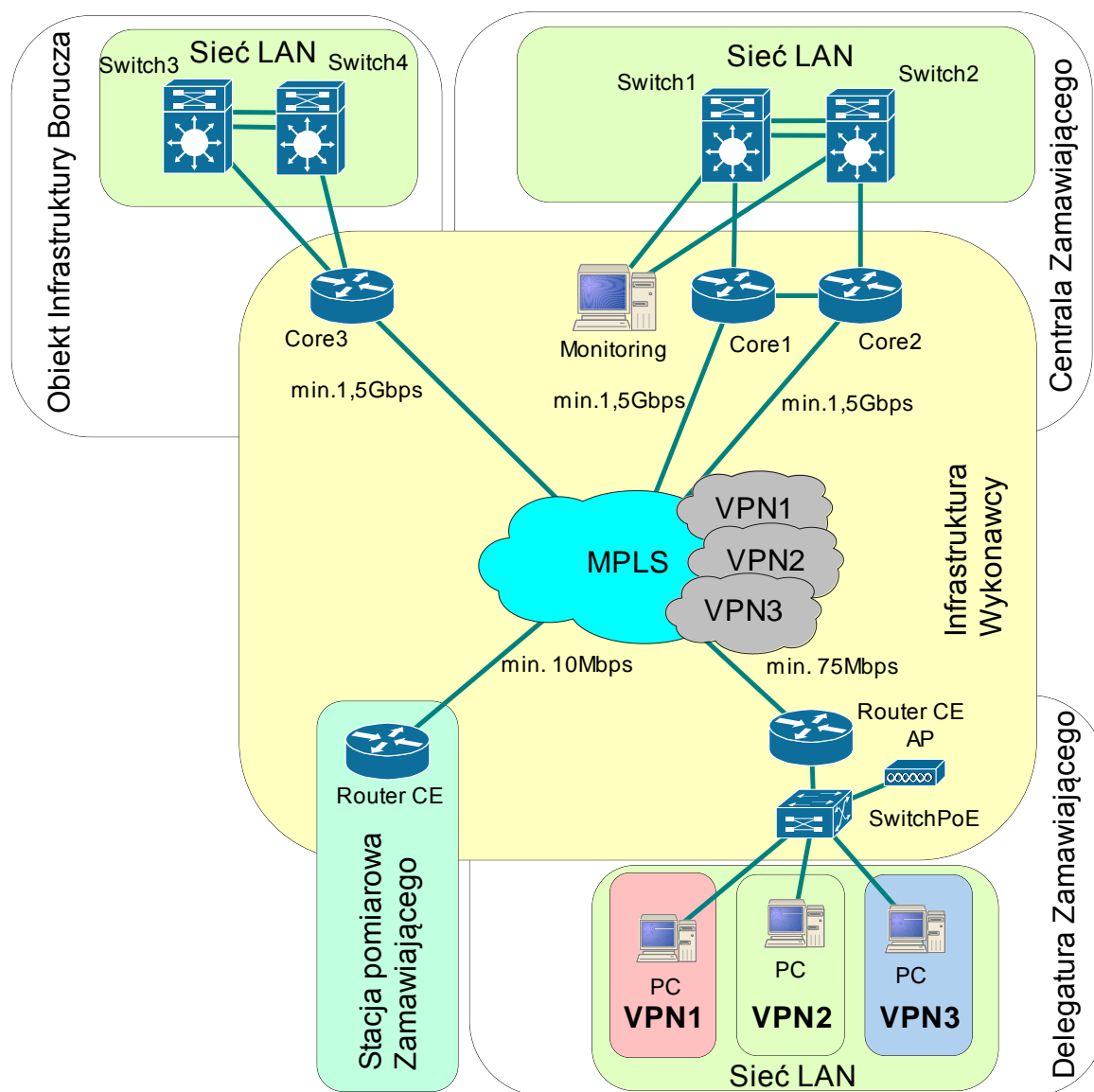
V. Struktura logiczna sieci

1. Struktura logiczna udostępnianej Usługi transmisji danych w sieci operatora telekomunikacyjnego musi umożliwiać konfigurację dostępu Użytkowników do usług i uwzględniać korzystanie danej jednostki z określonych centralnych oraz rozproszonych zasobów bazodanowych czy aplikacji.
2. W ramach struktury logicznej sieci Zamawiającego muszą zostać zdefiniowane:
 - a. Sieć WAN obejmująca swoim zasięgiem wszystkie Lokalizacje wyszczególnione w **Załączniku nr 1** ;
 - b. sieć zarządzająca, w której zostanie umiejscowiona Stacja monitorująca.

3. Zakres uprawnień w dostępie dla każdej Lokalizacji zostanie zdefiniowany indywidualnie na etapie uruchomienia usług i eksploatacji po podpisaniu Umowy.

VI. Architektura rozwiązania

Architektura sieci WAN

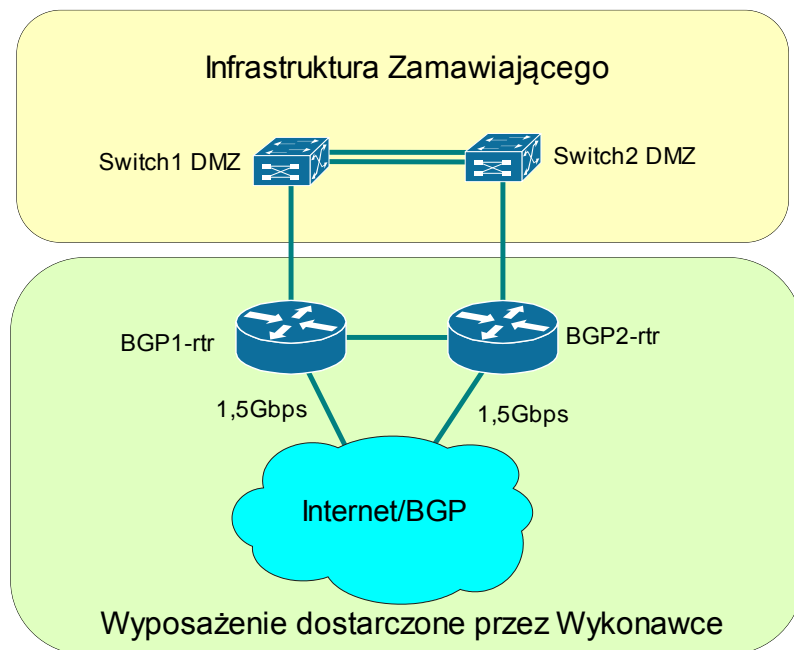


Rysunek 1 Architektura sieci WAN

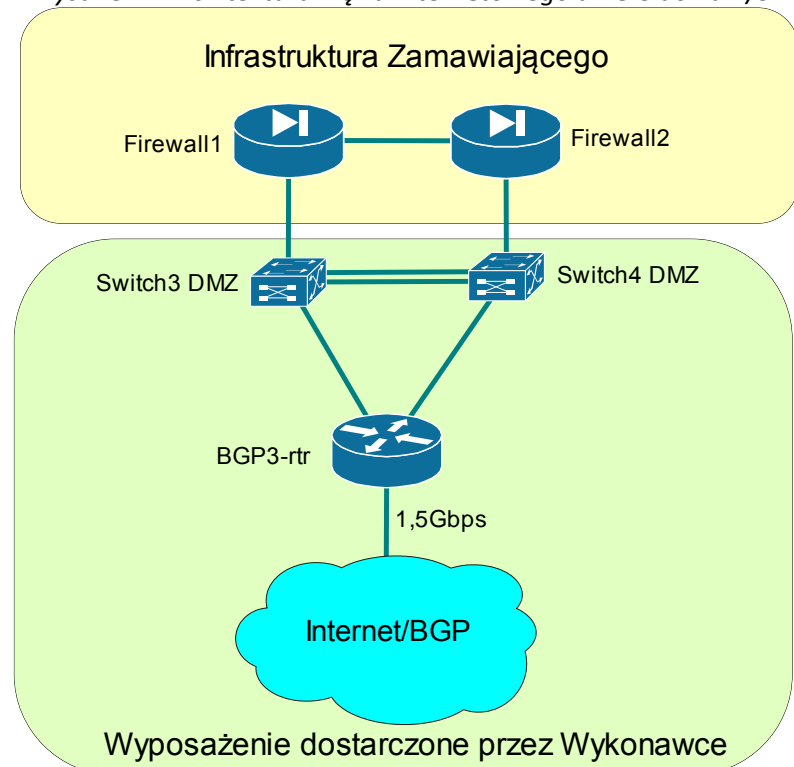
1. Przedmiot Zamówienia obejmuje w ramach budowy sieci WAN zestawienie i uruchomienie:
 - 1) węzła dostępowego w Centrali Urzędu, w którego skład wchodzi dwa urządzenia CE oraz dwa łącza dostępowe;
 - 2) węzła dostępowego w Obiekcie Infrastruktury Borucza którego w skład wejdzie łącze dostępowe wraz z urządzeniem CE
 - 3) węzłów dostępowych we wszystkich 17 lokalizacjach Zamawiającego; w skład węzłów wchodzi: łącze dostępowe, urządzenie CE, punkt dostępowy AP oraz przełącznik sieci LAN;
 - 4) węzłów dostępowych we wszystkich 16 lokalizacjach tj. Stacjach pomiarowych Zamawiającego; w skład węzłów wchodzi: łącze dostępowe i urządzenie CE;

- 5) sieci transmisji danych pomiędzy Centralą Urzędu oraz wszystkimi Delegaturami i Stacjami Pomiarowymi Zamawiającego.
 - 6) stacji monitorującej.
2. Węzeł dostępowy w Centrali Urzędu musi zostać zbudowany w następujący sposób:
- dwa centralne urządzenia CE, które pracują w takiej topologii i konfiguracji, która zapewni
 - ciągłość transmisji danych, nawet w przypadku całkowitego uszkodzenia jednego z nich;
 - węzeł dostępowy w ośrodku infrastruktury w Boruczy musi zostać zbudowany w taki sposób aby zapewnił ciągłość transmisji danych w przypadku całkowitego uszkodzenia węzła w Centrali.
3. Zamawiający wymaga zapewnienia dostępności do trzech sieci wirtualnych IP VPN. W konfiguracji urządzeń CE muszą im odpowiadać wydzielone instancje routingu VRF, a na przełączniku sieci LAN wirtualne sieci VLAN (dotyczy tabeli A i B załącznik nr 1).
4. Sieć transmisji danych musi charakteryzować się następującymi cechami (dotyczy tabeli A i B załącznik nr 1)
- 1) zapewnienie trzech odrębnych wirtualnych sieci IP VPN: VPN1, VPN2 i VPN3. Wirtualne sieci IP VPN muszą obejmować zasięgiem wszystkie Delegatury Zamawiającego;
 - 2) istnienie trzech klas ruchowych „Quality of Service” dla ruchu w sieci UKE: *Data*, *Voice* oraz *Video*;
 - 3) transmisja danych poprzez sieć WAN musi być szyfrowana z wykorzystaniem certyfikatów, protokołów IPsec i AES. Funkcję urządzeń szyfrujących i deszyfrujących muszą pełnić urządzenia CE.
5. Parametry Qos sieci transmisji danych (dotyczy tabeli A i B załącznik nr 1):
- Zamawiający będzie wymagał następujących parametrów jakościowych w zależności od klasy ruchowej:
 - klasa danych *Data*: opóźnienie RTT nie większe niż 120 ms, utrata pakietów nie więcej niż 1%;
 - klasa *Voice*: opóźnienie RTT nie większe niż 80 ms, zmienność opóźnienia nie większa niż 40ms, utrata pakietów nie więcej niż 0,2%;
 - klasa *Video*: opóźnienie RTT nie większe niż 80 ms, zmienność opóźnienia nie większa niż 40ms, utrata pakietów nie więcej niż 0,2%;
- a) Zamawiający wymaga trzech klas ruchowych. Dla każdej z nich musi być gwarantowane pasmo według następującej reguły. Klasa *Voice* – 3Mbps, Klasa *Video* – 10Mbps, Klasa danych *Data* – pozostałe pasmo;
- b) gwarancja 100% pasma przez cały okres obowiązywania Umowy;
- c) parametry jakościowe będą mierzone z użyciem 10 pakietów ICMP lub datagramów UDP, wielkości 64 bajtów wysyłanych w okresach nie dłuższych niż co 5 minut pomiędzy urządzeniem CE w Delegaturze, a urządzeniem CE w Centrali Zamawiającego. Do parametrów uwzględniane będą pomiary wykonane w warunkach obciążenia nieprzekraczającego wartości 90% dostępnego pasma. w przypadku, gdy warunki obciążenia nie są respektowane dla jednego z dwóch portów IP, których pomiar dotyczy, pomiar będzie odrzucany;
- d) urządzenie CE Wykonawcy muszą umożliwiać kierowanie ruchu Zamawiającego do wskazanej klasy ruchowej na podstawie: IP Precedence, DSCP, adresu IP źródłowego, adresu IP docelowego, numeru źródłowego portu UDP lub TCP, numeru docelowego portu UDP lub TCP, mechanizmów ACL oraz kombinacji w/w parametrów;
- e) Zamawiający wymaga, aby Wykonawca obsługiwał adresy IP używane przez Zamawiającego w dotychczas eksploatowanych sieciach rozległych z puli określonej w dokumencie RFC 1918.

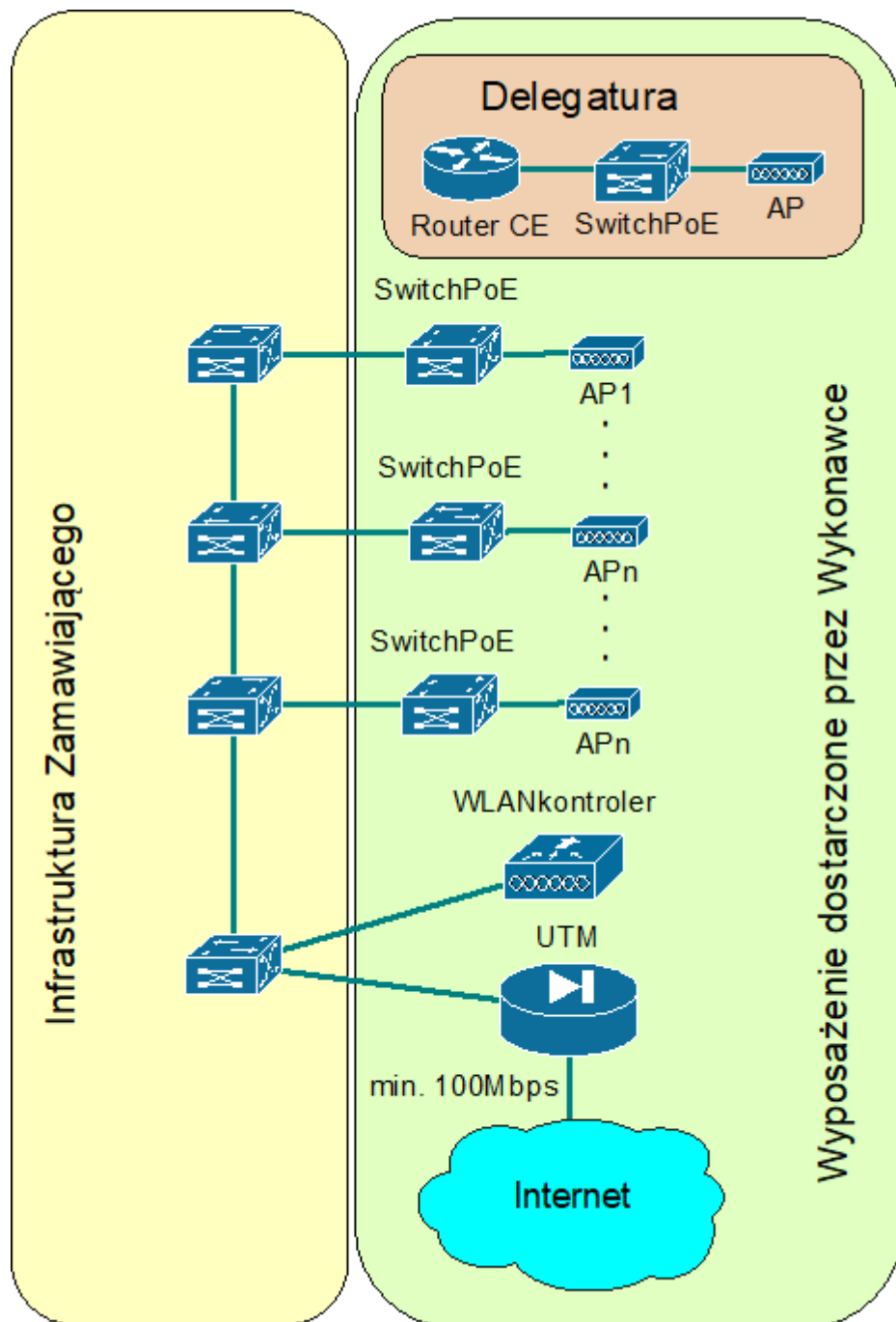
Architektura węzła internetowego



Rysunek 2 Architektura węzła internetowego ul. Giełdowa 7/9



Rysunek 3 Architektura węzła internetowego w Obiekcie Infrastruktury w Boruczy gm. Strachówka



Rysunek 4 Architektura sieci bezprzewodowej

1. Przedmiot Zamówienia obejmuje w ramach budowy węzła internetowego zestawienie i uruchomienie:
 - a. Centrala UKE ul. Giełdowa 7/9:
 - i. dwóch łączy z dostępem do Internetu wraz z obsługą protokołu BGPv4;
 - ii. jednego łącza z dostępem do Internetu przeznaczonych dla gości Zamawiającego, oraz zapewnienie zewnętrznego adresu IP;
 - iii. dwóch routerów internetowych z możliwością obsługi pełnej tablicy routingu z Internetu;
 - iv. jednego urządzenia klasy UTM dla sieci WiFi;
 - v. czterech przełączników sieciowych do obsługi sieci Wi-Fi dla gości Zamawiającego kontrolera sieci bezprzewodowej wraz z 24 urządzeniami dostępowymi dedykowanymi do obsługi gości Zamawiającego, wszystkie

urządzenia dostępne muszą być zarządzane przez kontroler sieci bezprzewodowej zlokalizowany w Centrali Zamawiającego;

b. Obiekt Infrastruktury Borucza gm. Strachówka

- i. Jednego łącza z dostępem do Internetu wraz z obsługą protokołu BGPv4;
- vi. routera internetowego z możliwością obsługi pełnej tablicy routingu z Internetu;
- vii. dwóch przełączników sieciowych do obsługi stref DMZ

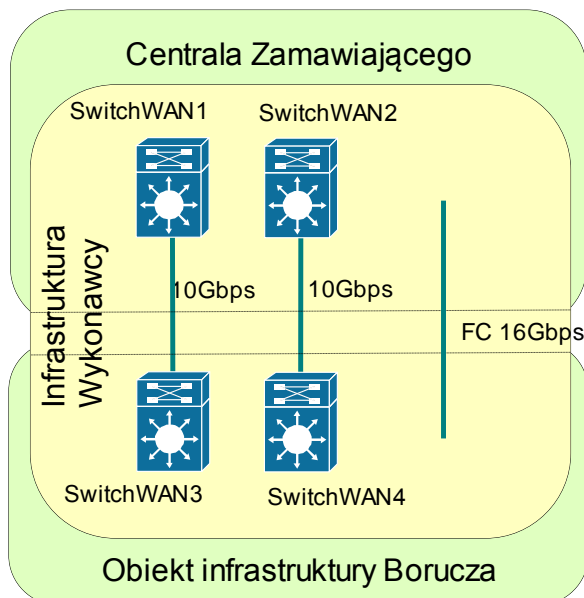
2. oprogramowania do monitorowania sieci WAN;

3. Dostarczane przez Wykonawcę łącza internetowe muszą spełniać następujące warunki:

- a. przepustowość każdego z łączy musi wynosić nie mniej niż 1,5 Gbps, Wykonawca musi zapewnić obsługę protokołu BGPv4, aby umożliwić dynamiczną wymianę routingu z siecią Internet;
- b. Wykonawca musi uwzględnić w konfiguracji protokołu BGPv4, posiadany obecnie przez Zamawiającego własny numer systemu autonomicznego AS;

4. W ramach budowy sieci bezprzewodowej, Zamawiający udostępni okablowanie strukturalne, aby umożliwić rozproszczenie bezprzewodowych urządzeń. Wykonawca jest zobowiązany do fizycznego montażu urządzeń dostępowych we wskazanych przez Zamawiającego miejscach.

Architektura rdzenia sieci WAN



Rysunek 5 Architektura rdzenia sieci WAN

2. Przedmiot Zamówienia obejmuje w ramach budowy rdzenia sieci WAN zestawienie i uruchomienie:

- i. Dwóch łączy Ethernet o prędkości 6 Gbps, które zostaną zrealizowane pomiędzy Centrala UKE ul. Giełdowa 7/9 w Warszawie, a Obiektem Infrastruktury w Boruczy gm. Strachówka, połączonych z siecią operatora dwiema fizycznie niezależnymi drogami (dwa niezależne łącza w górę sieci); niezależnych geograficznie oraz technologicznie bez pojedynczego punktu awarii do budynku. Zamawiający wymaga dowodu w postaci map przebiegu poszczególnych przyłączy do budynków Zamawiającego będących załącznikiem do oferty.
- ii. Jednego łącza Fiber Channel o prędkości 8 Gbps, które zostanie zrealizowane pomiędzy Centrala UKE ul. Giełdowa 7/9 w Warszawie, a Obiektem Infrastruktury w Boruczy gm. Strachówka

3. Dostarczone łącza muszą spełniać następujące warunki:

- i. łącza Ethernet muszą zapewniać przenoszenie vlanów 802.1q oraz zapewniać możliwość konfigurowania tych samych vlanów i ich wzajemnej separacji

- ii. Urządzenia na zakończeniach łączy Ethernet muszą szyfrować transmitowane dane z wykorzystaniem protokołu AES256 z pełną prędkością
- iii. Łącze Fibre Channel zostanie podłączone do przełączników Fibre Channel, które dostarczy Zamawiający;

Wymagania na sprzęt do realizacji umowy:

Zamawiający wymaga świadczenia usług na następujących urządzeniach:

L.p.	Wymagania na centralne urządzenia CE w ilości 3 szt.
1.	<ul style="list-style-type: none">• Musi być urządzeniem pełniącym rolę wielousługowego routera modularnego gotowego do obsługi mechanizmów bezpiecznej i niezawodnej sieci WAN;• Musi mieć możliwość doposażenia o funkcjonalność umożliwiającą optymalizację łączy WAN z wykorzystaniem lokalnej pamięci masowej (np. dysku HDD lub SSD) do utrzymywania kopii obiektów przesyłanych przez łącze WAN;• Musi mieć możliwość doposażenia w moduły cyfrowej centrali telefonicznej dla telefonii IP wraz z możliwością zmiany kodowania i manipulacji strumieniami głosowymi;• Musi mieć możliwość doposażenia o funkcjonalność IDS/IPS;

2.

- **Architektura**
- Musi pozwalać na instalację co najmniej:
 - a. 2 kart sieciowych z interfejsami z możliwością wyłączenia modułu w celu oszczędności energii
 - b. 1 wewnętrznego modułu DSP z możliwością wyłączenia modułu w celu oszczędności energii
- Musi posiadać możliwość bezpośredniej komunikacji pomiędzy modułami z pominięciem głównego procesora jeśli ruch sieciowy nie jest skierowany do routera.
- Musi posiadać wszystkie interfejsy „aktywne”. Nie dopuszcza się stosowania kart, w których dla aktywacji interfejsów potrzebne będą dodatkowe licencje lub klucze aktywacyjne i konieczne wniesienie opłat licencyjnych. Np. niedopuszczalne jest stosowanie karty 4-portowej gdzie aktywne są 2 porty, a dla uruchomienia pozostałych konieczne jest wpisanie kodu, który uzyskuje się przez wykupienie licencji na użytkowanie pozostałych portów.
- Urządzenie musi umożliwiać wsparcie funkcjonalności optymalizatora ruchu sieciowego WAN i musi być wyposażone w stosowne licencje. Funkcjonalność ta nie jest wymagana w momencie zamówienia, natomiast uruchomienie funkcjonalności powinno być możliwe po doposażeniu urządzenia w rekomendowane zasoby pamięciowe i dyskowe.
- Zakres funkcjonalny funkcji akceleratora sieciowego musi obejmować:
 - a. Kompresji ruchu – np. algorytmem LZ
 - b. Optymalizacją połączeń TCP
 - c. Deduplikacją ruchu sieciowego
 - d. Wsparcie dla obsługi minimum 200 sesji TCP
 - e. Wykorzystanie pamięci masowej min. 20GB w celu przechowania ciągów bitowych z ruchu WAN;
- Musi współpracować z centralnym systemem zarządzania optymalizatorami ruchu sieciowego oferującym centralny punkt konfiguracji, monitorowania w czasie rzeczywistym, zarządzania błędami i raportowania.
- Wsparcie dla akceleracji min. poniższych aplikacji:
 - a. CIFS (SMBv2)
 - b. NFSv3
 - c. Exchange (MAPI)
 - d. Encrypted MAPI
 - e. Microsoft SQL
 - f. Oracle
 - g. SSL
 - h. HTTP
 - i. Microsoft Office 365
- Sloty urządzenia przewidziane pod rozbudowę muszą mieć możliwość obsadzenia modułami:
 - a. z cyfrowymi interfejsem T1/E1 dla ruchu głosowego lub ruchu typu channelized z gęstością interfejsów nie mniejszą niż 4 portów T1/E1
 - b. z interfejsami szeregowymi WAN, w liczbie min. 4 porty na moduł
 - c. interfejsów głosowych analogowych (FSX/FXO) z gęstością minimum 4 porty FXO lub 4 porty FXS na moduł

L.p.	Wymagania na centralne urządzenia CE w ilości 3 szt.
	<ul style="list-style-type: none"> d. z dyskiem twardym SSD e. przełącznika Ethernet (funkcje L2 i L3), oczekiwana liczba portów przełącznika nie może być mniejsza niż 8 dla jednego modułu. Porty przełącznika muszą być dostępne również w wersji z zasilaniem PoE f. umożliwiającym komunikację po sieci komórkowej w technologii 3G/4G (LTE); g. z portem VDSL2 / ADSL2+ over POTS h. z portem VDSL2 / ADSL2+ over POTS / Annex M i. z portem VDSL2 / ADSL2+ over ISDN j. z układami DSP <ul style="list-style-type: none"> • Sloty urządzenia przewidziane pod rozbudowę o moduł z układami DSP muszą mieć możliwość obsadzenia modułami: • gęstości nie mniejszej niż 256 kanałów • Pozwalającymi na dynamiczne alokowanie DSP do różnych zadań (obsługa interfejsów głosowych, transcoding, conferencing) z granulacją do 1 DSP. • Posiadających wsparcie dla usług wideo • Obsługującymi kodeki: <ul style="list-style-type: none"> a. G.711 b. ClearChannel c. G.729a d. G.729ab e. G.726 f. G.722 g. G.728 h. G.729 i. G.729b j. Internet Low Bit k. Funkcjonalność FaxRelay l. Funkcjonalność ModemRelay • Obsługującymi funkcjonalność transkodowania pomiędzy różnymi typami kodeków • Obsługującymi funkcjonalność konferencji głosowych (musi być możliwość obsłużenia do co najmniej 6 konferencji po 64 uczestników lub 66 konferencji po 8 uczestników) • Obsługującymi kompresję, wykrywanie aktywności głosowej, zarządzanie jitterem i funkcje kasowanie echa (co najmniej 128 ms). Funkcja kasowania echa musi być zgodna ze standardem ITU-T G.168 • Obsługującymi szyfrowanie transmisji głosu z wykorzystaniem SRTP
3.	<ul style="list-style-type: none"> • Urządzenie musi oferować dla szyfrowanego ruchu IMIX przepustowość rzędu co najmniej ofertowanego przez Wykonawcę łącza WAN

L.p.	Wymagania na centralne urządzenia CE w ilości 3 szt.
4.	<ul style="list-style-type: none"> • Musi posiadać obsługę protokołów routingu IP BGPv4, OSPFv3, IS-IS, RIPv2 oraz routingu multicastowego PIM (Sparse i SSM) oraz routing statyczny; • Protokół BGP musi posiadać obsługę 4 bajtowych ASN; • Musi posiadać wsparcie dla mechanizmów związanych z obsługą ruchu multicast: IGMP v3, IGMP Snooping, PIMv2, Bi-directional PIM; • Musi posiadać obsługę protokołu IGMPv3 • Musi obsługiwać mechanizm Unicast Reverse Path Forwarding (uRPF) • Musi obsługiwać tzw. routing między sieciami VLAN w oparciu o trunking 802.1Q • Musi obsługiwać IPv6 w tym ICMP dla IPv6 • Musi zapewniać obsługę list kontroli dostępu w oparciu o adresy IP źródłowe i docelowe, protokoły IP, porty TCP/UDP, opcje IP, flagi TCP, oraz o wartości TTL • Musi zapewniać mechanizmy korelacji zdarzeń związanych z filtracją za pomocą list kontroli dostępu dla syslog (np. za pomocą etykiety przypisanej do określonego wpisu na listach kontroli dostępu lub skrót MD5 generowany przez router) • Musi posiadać obsługę NAT dla ruchu IP unicast oraz PAT dla ruchu IP unicast • Mechanizm NAT musi zapewniać wsparcie dla H.245 • Musi posiadać wsparcie dla protokołów WCCP i WCCPv2 • Musi posiadać obsługę wirtualnych instancji routingu (VRF) - co najmniej 300 instancji VRF
5.	<ul style="list-style-type: none"> • Musi posiadać obsługę mechanizmu DiffServ • Musi mieć możliwość tworzenia klas ruchu oraz oznaczanie (Marking), klasyfikowanie i obsługę ruchu (Policing, Shaping) w oparciu o klasę ruchu. • Musi zapewniać obsługę mechanizmów kolejki ruchu: <ul style="list-style-type: none"> • z obsługą kolejki absolutnego priorytetu • ze statyczną alokacją pasma dla typu ruchu • WFQ • Musi obsługiwać mechanizm WRED • Musi obsługiwać mechanizm Traffic Shaping • Musi obsługiwać mechanizm ograniczania pasma dla określonego typu ruchu • Musi obsługiwać protokół GRE oraz zapewniać mechanizm honorowania IP Precedence dla ruchu tunelowanego.

L.p.	Wymagania na centralne urządzenia CE w ilości 3 szt.
6.	<ul style="list-style-type: none"> • Musi obsługiwać protokół NTP • Musi obsługiwać DHCP w zakresie Client, Server • Musi posiadać obsługę tzw. First Hop Redundancy Protocol (takiego jak HSRP, GLBP, VRRP lub równoważny) • Musi posiadać obsługę mechanizmów uwierzytelniania, autoryzacji i rozliczania (AAA) z wykorzystaniem protokołów RADIUS lub TACACS+ • Musi obsługiwać protokół MPLS (funkcje LER i LSR) • Musi obsługiwać MPLS over GRE • Musi wspierać QoS dla MPLS • Musi obsługiwać MPLS Traffic Engineering • Musi obsługiwać MPLS VPN • Musi obsługiwać funkcjonalność Multicast dla MPLS VPN • Musi obsługiwać funkcjonalność Any Transport over MPLS Graceful Restart • Musi obsługiwać funkcjonalność Bidirectional Forwarding Detection (BFD) lub równoważny • Funkcjonalność BFD musi być dostępna dla interfejsów skonfigurowanych do współpracy z VRF • Musi obsługiwać funkcjonalność BFD Echo Mode lub równoważny • Funkcjonalność BFD (lub równoważna) musi posiadać wsparcie dla protokołów BGP, OSPF, IS-IS, routingu statycznego oraz HSRP lub równoważna

L.p.	Wymagania na centralne urządzenia CE w ilości 3 szt.
7.	<ul style="list-style-type: none"> • Musi posiadać funkcjonalność pozwalającą na monitorowanie zdarzeń systemowych i generowania akcji zdefiniowanych przez użytkownika w oparciu o język skryptowy (tzw. Embedded Event Manager – EEM, lub równoważny) • Funkcjonalność EEM musi pozwalać monitorować zdarzenia związane z konfiguracją poprzez linię poleceń, podsystem SYSLOG, podsystem związany z wymianą modułów w czasie pracy urządzenia, podsystem sprzętowych zegarów, podsystem liczników systemowych • Funkcjonalność EEM musi pozwalać na generowanie akcji: • Wykonanie komendy z poziomu linii poleceń urządzenia • Wysłanie krótkiej wiadomości tekstowej poprzez system poczty elektronicznej • Wykonanie skryptu • Wygenerowanie SNMP trap • Ustawienie lub modyfikacja określonego licznika systemowego • Musi posiadać funkcjonalność PPPoE • Musi posiadać funkcjonalność automatycznej optymalizacji routingu (funkcjonalność Optimized Edge Routing lub równoważny) • Funkcjonalność OER (lub równoważna) musi posiadać wsparcie dla: • Optymalizacji ruchu przychodzącego z wykorzystaniem rozgłaszania informacji BGP do zewnętrznych routerów (BGP external peers) • Optymalizacji ruchu z wykorzystaniem innych protokołów routingu – np. EIGRP, OSPF; • Optymalizacji ruchu głosowego • Optymalizacji w oparciu o informację z protokołów warstw wyższych (protokoły i porty UDP/TCP) • Musi posiadać wsparcie dla Layer-2 Tunneling Protocol Version 3 • Urządzenie musi posiadać możliwość integracji z centralnym systemem zarządzania, monitorowania, konfiguracji jak również troubleshootingu • Urządzenie musi umożliwiać obsługę przez zcentralizowany system zarządzania w celu zmiany wersji systemu operacyjnego. • Musi oferować zaawansowane funkcjonalności bezpieczeństwa takie Zone Based Firewall (ZBF), IPSec VPN, Dynamic Multipoint VPN (DMVPN) oraz FlexVPN
8.	<ul style="list-style-type: none"> • Musi być zarządzalne za pomocą SNMPv3 • Musi mieć możliwość eksportu statystyk ruchowych za pomocą protokołu Netflow/JPFLOW lub równoważnego • Musi być konfigurowalne za pomocą interfejsu linii poleceń (ang. Command Line Interface – CLI) jak również interfejsu graficznego (GUI) • Plik konfiguracyjny urządzenia (w szczególności plik konfiguracji parametrów routingu) musi pozwalać na edycję w trybie off-line, tzn. musi być możliwość przeglądania i zmian konfiguracji w pliku tekstowym na dowolnym komputerze. Po zapisaniu konfiguracji w pamięci nieulotnej powinno być możliwe uruchomienie urządzenia z nową konfiguracją. W pamięci nieulotnej musi być możliwość przechowywania dowolnej ilości plików konfiguracyjnych. Zmiany aktywnej konfiguracji muszą być widoczne natychmiastowo - nie dopuszcza się częściowych restartów urządzenia po dokonaniu zmian.

L.p.	Wymagania na centralne urządzenia CE w ilości 3 szt.
9.	<p>Obudowa</p> <ul style="list-style-type: none"> • Musi być wykonana z metalu. Ze względu na różne warunki w których pracować będą urządzenia, nie dopuszcza się stosowania urządzeń w obudowie plastikowej • Musi mieć możliwość montażu w szafie 19" i musi zostać dostarczone z umożliwiającym to zestawem montażowym
10.	<ul style="list-style-type: none"> • Urządzenie musi mieć możliwość zasilania ze źródeł zmiennoprądowych 230V (zasilacze AC) • Urządzenie musi posiadać wbudowany lub zewnętrzny zasilacz umożliwiający zasilanie prądem przemiennym 230V • Urządzenie musi umożliwiać doprowadzenie zasilania do portów Ethernet (tzw. inline-power) - w modułach sieciowych dostępnych do urządzenia
11.	<ul style="list-style-type: none"> • Urządzenie musi być wyposażone w minimum 2 interfejsy 10 Gigabit Ethernet 10/100/1000/10000 dla realizacji połączenia do sieci LAN/WAN, w tym minimum dwa interfejsu muszą być wbudowane w urządzenie • Minimum dwa z interfejsów opisanych powyżej muszą mieć możliwość pracy w trybie „dual-physical” z portem RJ45 lub gigabitowym portem światłowodowym definiowanym przez moduł GBIC lub SFP. • Urządzenie musi być wyposażone w minimum 4GB pamięci Flash i mieć możliwość rozbudowy do co najmniej 16GB • Urządzenie musi być wyposażone w minimum 4GB pamięci RAM z możliwością rozbudowy do co najmniej 16GB • Urządzenie musi być wyposażone w minimum jeden port USB. Port musi pozwalać na podłączenie zewnętrznych pamięci FLASH w celu przechowywania obrazów systemu operacyjnego, plików konfiguracyjnych lub certyfikatów elektronicznych oraz pełnić funkcję konsoli szeregowej. • Urządzenie musi być dostarczone z kablami pozwalającymi na podłączenie zarówno konsoli USB jak i szeregowej, jak również kablami zasilającymi.

1. Węzły dostępne w jednostkach organizacyjnych Zamawiającego muszą zostać wybudowane w następujący sposób:
 - 1) urządzenie CE w Delegaturze, który musi spełniać następujące poniższe wymagania:

L.p.	Wymagania na urządzenie CE w Delegaturze w ilości 17 szt.
1.	<ul style="list-style-type: none"> • Musi być urządzeniem pełniącym rolę wielosługowego routera modularnego gotowego do obsługi mechanizmów bezpiecznej i niezawodnej sieci WAN; • Musi mieć możliwość doposażenia o funkcjonalność umożliwiającą optymalizację łączy WAN z wykorzystaniem lokalnej pamięci masowej (np. dysku HDD lub SSD) do utrzymywania kopii obiektów przesyłanych przez łącze WAN. W przypadku wymiany urządzenia Zamawiający wymaga trwałego usunięcia konfiguracji; • Musi mieć możliwość doposażenia w moduły cyfrowej centrali telefonicznej dla telefonii IP wraz z możliwością zmiany kodowania i manipulacji strumieniami głosowymi; • Musi mieć możliwość doposażenia o funkcjonalność IDS/IPS;

L.p.	Wymagania na urządzenie CE w Delegaturze w ilości 17 szt.
2.	<ul style="list-style-type: none"> • Musi pozwalać na instalację co najmniej: <ul style="list-style-type: none"> a. 2 kart sieciowych z interfejsami z możliwością wyłączenia modułu w celu oszczędności energii b. 1 wewnętrznego modułu DSP z możliwością wyłączenia modułu w celu oszczędności energii • Musi posiadać możliwość bezpośredniej komunikacji pomiędzy modułami z pominięciem głównego procesora jeśli ruch sieciowy nie jest skierowany do routera. • Musi posiadać wszystkie interfejsy „aktywne”. Nie dopuszcza się stosowania kart, w których dla aktywacji interfejsów potrzebne będą dodatkowe licencje lub klucze aktywacyjne i konieczne wniesienie opłat licencyjnych. Np. niedopuszczalne jest stosowanie karty 4-portowej gdzie aktywne są 2 porty, a dla uruchomienia pozostałych konieczne jest wpisanie kodu, który uzyskuje się przez wykupienie licencji na użytkowanie pozostałych portów. • Urządzenie musi umożliwiać wsparcie funkcjonalności optymalizatora ruchu sieciowego WAN i musi być wyposażone w stosowne licencje. Funkcjonalność ta nie jest wymagana w momencie zamówienia, natomiast uruchomienie funkcjonalności powinno być możliwe po doposażeniu urządzenia w rekomendowane zasoby pamięciowe i dyskowe. • Zakres funkcjonalny funkcji akceleratora sieciowego musi obejmować: <ul style="list-style-type: none"> a. Kompresji ruchu – np. algorytmem LZ b. Optymalizacją połączeń TCP c. Deduplikacją ruchu sieciowego d. Wsparcie dla obsługi minimum 200 sesji TCP e. Wykorzystanie pamięci masowej min. 20GB w celu przechowania ciągów bitowych z ruchu WAN; • Musi współpracować z centralnym systemem zarządzania optymalizatorami ruchu sieciowego oferującym centralny punkt konfiguracji, monitorowania w czasie rzeczywistym, zarządzania błędami i raportowania. • Wsparcie dla akceleracji min. poniższych aplikacji: <ul style="list-style-type: none"> a. CIFS (SMBv2) b. NFSv3 c. Exchange (MAPI) d. Encrypted MAPI e. Microsoft SQL f. Oracle g. SSL h. HTTP i. Microsoft Office 365

L.p.	Wymagania na urządzenie CE w Delegaturze w ilości 17 szt.
3.	<p>Sloty urządzenia przewidziane pod rozbudowę muszą mieć możliwość obsadzenia modułami:</p> <ul style="list-style-type: none"> • z cyfrowymi interfejsem T1/E1 dla ruchu głosowego lub ruchu typu channelized z gęstością interfejsów nie mniejszą niż 4 portów T1/E1 • z interfejsami szeregowymi WAN, w liczbie min. 4 porty na moduł • interfejsów głosowych analogowych (FSX/FXO) z gęstością minimum 4 porty FXO lub 4 porty FXS na moduł • z dyskiem twardym SSD • przełącznika Ethernet (funkcje L2 i L3), oczekiwana liczba portów przełącznika nie może być mniejsza niż 8 dla jednego modułu. Porty przełącznika muszą być dostępne również w wersji z zasilaniem PoE • umożliwiającym komunikację po sieci komórkowej w technologii 3G/4G (LTE); • z portem VDSL2 / ADSL2+ over POTS • z portem VDSL2 / ADSL2+ over POTS / Annex M • z portem VDSL2 / ADSL2+ over ISDN • z układami DSP
4.	<p>Sloty urządzenia przewidziane pod rozbudowę o moduł z układami DSP muszą mieć możliwość obsadzenia modułami:</p> <ul style="list-style-type: none"> • gęstości nie mniejszej niż 256 kanałów • Pozwalającymi na dynamiczne alokowanie DSP do różnych zadań (obsługa interfejsów głosowych, transcoding, conferencing) z granulacją do 1 DSP. • Posiadających wsparcie dla usług wideo • Obsługującymi kodeki: <ul style="list-style-type: none"> ○ G.711 ○ ClearChannel ○ G.729a ○ G.729ab ○ G.726 ○ G.722 ○ G.728 ○ G.729 ○ G.729b ○ Internet Low Bit ○ Funkcjonalność FaxRelay ○ Funkcjonalność ModemRelay • Obsługującymi funkcjonalność transkodowania pomiędzy różnymi typami kodeków • Obsługującymi funkcjonalność konferencji głosowych (musi być możliwość obsłużenia do co najmniej 6 konferencji po 64 uczestników lub 66 konferencji po 8 uczestników) • Obsługującymi kompresję, wykrywanie aktywności głosowej, zarządzanie jitterem i funkcje kasowanie echa (co najmniej 128 ms). Funkcja kasowania echa musi być zgodna ze standardem ITU-T G.168 • Obsługującymi szyfrowanie transmisji głosu z wykorzystaniem SRTP
5.	<p>Urządzenie musi oferować dla szyfrowanego ruchu IMIX przepustowość rzędu co najmniej ofertowanego przez Wykonawcę łącza WAN</p>

6.	<ul style="list-style-type: none"> • Musi posiadać obsługę protokołów routingu IP BGPv4, OSPFv3, IS-IS, RIPv2 oraz routingu multicastowego PIM (Sparse i SSM) oraz routing statyczny; • Protokół BGP musi posiadać obsługę 4 bajtowych ASN; • Musi posiadać wsparcie dla mechanizmów związanych z obsługą ruchu multicast: IGMP v3, IGMP Snooping, PIMv2, Bi-directional PIM; • Musi posiadać obsługę protokołu IGMPv3 • Musi obsługiwać mechanizm Unicast Reverse Path Forwarding (uRPF) • Musi obsługiwać tzw. routing między sieciami VLAN w oparciu o trunking 802.1Q • Musi obsługiwać IPv6 w tym ICMP dla IPv6 • Musi zapewniać obsługę list kontroli dostępu w oparciu o adresy IP źródłowe i docelowe, protokoły IP, porty TCP/UDP, opcje IP, flagi TCP, oraz o wartości TTL • Musi zapewniać mechanizmy korelacji zdarzeń związanych z filtracją za pomocą list kontroli dostępu dla syslog (np. za pomocą etykiety przypisanej do określonego wpisu na listach kontroli dostępu lub skrót MD5 generowany przez router) • Musi posiadać obsługę NAT dla ruchu IP unicast oraz PAT dla ruchu IP unicast • Mechanizm NAT musi zapewniać wsparcie dla H.245 • Musi posiadać wsparcie dla protokołów WCCP i WCCPv2 • Musi posiadać obsługę wirtualnych instancji routingu (VRF) - co najmniej 300 instancji VRF • Musi posiadać obsługę mechanizmu DiffServ • Musi mieć możliwość tworzenia klas ruchu oraz oznaczanie (Marking), klasyfikowanie i obsługę ruchu (Policing, Shaping) w oparciu o klasę ruchu. • Musi zapewniać obsługę mechanizmów kolejowania ruchu: <ul style="list-style-type: none"> a. z obsługą kolejki absolutnego priorytetu b. ze statyczną alokacją pasma dla typu ruchu c. WFQ • Musi obsługiwać mechanizm WRED • Musi obsługiwać mechanizm Traffic Shaping • Musi obsługiwać mechanizm ograniczania pasma dla określonego typu ruchu • Musi obsługiwać protokół GRE oraz zapewniać mechanizm honorowania IP Precedence dla ruchu tunelowanego. • Musi obsługiwać protokół NTP • Musi obsługiwać DHCP w zakresie Client, Server • Musi posiadać obsługę tzw. First Hop Redundancy Protocol (takiego jak HSRP, GLBP, VRRP lub równoważny) • Musi posiadać obsługę mechanizmów uwierzytelniania, autoryzacji i rozliczania (AAA) z wykorzystaniem protokołów RADIUS lub TACACS+ • Musi obsługiwać protokół MPLS (funkcje LER i LSR) • Musi obsługiwać MPLS over GRE • Musi wspierać QoS dla MPLS • Musi obsługiwać MPLS Traffic Engineering • Musi obsługiwać MPLS VPN • Musi obsługiwać funkcjonalność Multicast dla MPLS VPN • Musi obsługiwać funkcjonalność Any Transport over MPLS Graceful Restart • Musi obsługiwać funkcjonalność Bidirectional Forwarding Detection (BFD) lub równoważny
----	---

L.p.	Wymagania na urządzenie CE w Delegaturze w ilości 17 szt.
	<ul style="list-style-type: none"> • Funkcjonalność BFD musi być dostępna dla interfejsów skonfigurowanych do współpracy z VRF • Musi obsługiwać funkcjonalność BFD Echo Mode lub równoważny • Funkcjonalność BFD (lub równoważna) musi posiadać wsparcie dla protokołów BGP, OSPF, IS-IS, routingu statycznego oraz HSRP lub równoważna • Musi posiadać funkcjonalność pozwalającą na monitorowanie zdarzeń systemowych i generowania akcji zdefiniowanych przez użytkownika w oparciu o język skryptowy (tzw. Embedded Event Manager – EEM, lub równoważny) • Funkcjonalność EEM musi pozwalać monitorować zdarzenia związane z konfiguracją poprzez linię poleceń, podsystem SYSLOG, podsystem związany z wymianą modułów w czasie pracy urządzenia, podsystem sprzętowych zegarów, podsystem liczników systemowych • Funkcjonalność EEM musi pozwalać na generowanie akcji: <ul style="list-style-type: none"> a. Wykonanie komendy z poziomu linii poleceń urządzenia b. Wysłanie krótkiej wiadomości tekstowej poprzez system poczty elektronicznej c. Wykonanie skryptu d. Wygenerowanie SNMP trap e. Ustawienie lub modyfikacja określonego licznika systemowego • Musi posiadać funkcjonalność PPPoE • Musi posiadać funkcjonalność automatycznej optymalizacji routingu (funkcjonalność Optimized Edge Routing lub równoważny) • Funkcjonalność OER (lub równoważna) musi posiadać wsparcie dla: <ul style="list-style-type: none"> a. Optymalizacji ruchu przychodzącego z wykorzystaniem rozgłaszania informacji BGP do zewnętrznych routerów (BGP external peers) b. Optymalizacji ruchu z wykorzystaniem innych protokołów routingu – np. EIGRP, OSPF; c. Optymalizacji ruchu głosowego d. Optymalizacji w oparciu o informację z protokołów warstw wyższych (protokoły i porty UDP/TCP) • Musi posiadać wsparcie dla Layer-2 Tunneling Protocol Version 3 • Urządzenie musi posiadać możliwość integracji z centralnym systemem zarządzania, monitorowania, konfiguracji jak również troubleshootingu • Urządzenie musi umożliwiać obsługę przez zcentralizowany system zarządzania w celu zmiany wersji systemu operacyjnego. • Musi oferować zaawansowane funkcjonalności bezpieczeństwa takie Zone Based Firewall (ZBF), IPSec VPN, Dynamic Multipoint VPN (DMVPN) oraz FlexVPN

L.p.	Wymagania na urządzenie CE w Delegaturze w ilości 17 szt.
7.	<ul style="list-style-type: none"> • Musi być zarządzalne za pomocą SNMPv3 • Musi mieć możliwość eksportu statystyk ruchowych za pomocą protokołu Netflow/JPFLOW lub równoważnego • Musi być konfigurowalne za pomocą interfejsu linii poleceń (ang. Command Line Interface – CLI) jak również interfejsu graficznego (GUI) • Plik konfiguracyjny urządzenia (w szczególności plik konfiguracji parametrów routingu) musi pozwalać na edycję w trybie off-line, tzn. musi być możliwość przeglądania i zmian konfiguracji w pliku tekstowym na dowolnym komputerze. Po zapisaniu konfiguracji w pamięci nieulotnej powinno być możliwe uruchomienie urządzenia z nową konfiguracją. W pamięci nieulotnej musi być możliwość przechowywania dowolnej ilości plików konfiguracyjnych. Zmiany aktywnej konfiguracji muszą być widoczne natychmiastowo - nie dopuszcza się częściowych restartów urządzenia po dokonaniu zmian.
8.	<ul style="list-style-type: none"> • Obudowa musi być wykonana z metalu. Ze względu na różne warunki w których pracować będą urządzenia, nie dopuszcza się stosowania urządzeń w obudowie plastikowej • Obudowa musi mieć możliwość montażu w szafie 19" i musi zostać dostarczone z umożliwiającym to zestawem montażowym
9.	<ul style="list-style-type: none"> • Urządzenie musi mieć możliwość zasilania ze źródeł zmiennoprądowych 230V (zasilacze AC) • Urządzenie musi posiadać wbudowany lub zewnętrzny zasilacz umożliwiający zasilanie prądem przemiennym 230V • Urządzenie musi umożliwiać doprowadzenie zasilania do portów Ethernet (tzw. inline-power) - w modułach sieciowych dostępnych do urządzenia
10.	<ul style="list-style-type: none"> • Urządzenie musi być wyposażone w minimum 3 interfejsy Gigabit Ethernet 10/100/1000 dla realizacji połączenia do sieci LAN/WAN, w tym minimum dwa interfejsy muszą być wbudowane w urządzenie • Minimum dwa z interfejsów opisanych powyżej muszą mieć możliwość pracy w trybie „dual-physical” z portem RJ45 lub gigabitowym portem światłowodowym definiowanym przez moduł GBIC lub SFP. • Urządzenie musi być wyposażone w minimum 4GB pamięci Flash i mieć możliwość rozbudowy do co najmniej 8GB • Urządzenie musi być wyposażone w minimum 4GB pamięci RAM z możliwością rozbudowy do co najmniej 8GB • Urządzenie musi być wyposażone w minimum jeden port USB. Port musi pozwalać na podłączenie zewnętrznych pamięci FLASH w celu przechowywania obrazów systemu operacyjnego, plików konfiguracyjnych lub certyfikatów elektronicznych oraz pełnić funkcję konsoli szeregowej. • Urządzenie musi być dostarczone z kablami pozwalającymi na podłączenie zarówno konsoli USB jak i szeregowej, jak również kablami zasilającymi.

2. Urządzenie CE w Stacji pomiarowej musi spełniać następujące poniższe wymagania:

L.p.	Wymagania na urządzenie CE w Stacji pomiarowej w ilości 16 szt.
1.	Urządzenie musi posiadać minimalną liczbę portów: <ul style="list-style-type: none"> • 2 porty WAN – jeden 1000BaseT (RJ45) i jeden combo 1000BaseT(RJ45)/SFP • 8-portowy przełącznik 10/100/1000BaseT (RJ45)
2.	Urządzenie musi oferować dla szyfrowanego ruchu IMIX przepustowość rzędu co najmniej ofertowanego przez Wykonawcę łącza WAN
3.	Urządzenie musi posiadać: <ul style="list-style-type: none"> • Zintegrowany sprzętowy moduł akceleracji szyfrowania • Sprzętowy przycisk RESET umożliwiający przywrócenie na urządzeniu zapisanych wcześniej zweryfikowanych konfiguracji (bazowy plik konfiguracyjny oraz firmware urządzenia). Bazowe pliki (konfiguracyjny i firmware) przechowywane w pamięci flash urządzenia • Obsługa protokołów routingu IPv4/IPv6 – BGP, OSPF, IS-IS, RIPv2, routingu multicastowego PIM (Sparse i SSM) • Obsługa protokołów warstwy 2 dla portów wbudowanego przełącznika: • Obsługa standardów IEEE 802.1D (STP), 802.1w (RSTP) oraz 802.1s (MSTP) • Obsługa VLANów (IEEE 802.1Q) – 30 aktywnych sieci VLAN • IEEE 802.1x z możliwością przypisania VLAN'u • IGMP Snooping • Obsługa ruchu multicast: IGMP v3, PIMv2, Bi-directional PIM • Obsługa mechanizmu Unicast Reverse Path Forwarding (uRPF) • Obsługa routingu między sieciami VLAN w oparciu o trunking 802.1Q • Obsługa list kontroli dostępu w oparciu o adresy IP źródłowe i docelowe, protokoły IP, porty TCP/UDP, opcje IP, flagi TCP oraz o wartości TTL • Mechanizmy korelacji zdarzeń związanych z filtracją za pomocą list kontroli dostępu dla syslog (np. za pomocą etykiety przypisanej do określonego wpisu na listach kontroli dostępu lub skrót MD5 generowany przez router) • Obsługa NAT dla ruchu IP unicast oraz PAT dla ruchu IP unicast • Mechanizm NAT z obsługą H.245 • Obsługa protokołów WCCP
4.	Urządzenie musi posiadać: <ul style="list-style-type: none"> • Obsługa mechanizmu DiffServ • Możliwość tworzenia klas ruchu oraz oznaczanie (marking), klasyfikowanie i obsługę ruchu (policing, shaping) w oparciu o klasę ruchu • Obsługa mechanizmów kolejkowania ruchu: <ul style="list-style-type: none"> • z obsługą kolejki absolutnego priorytetu • ze statyczną alokacją pasma dla typu ruchu • WFQ • Obsługa mechanizmu WRED • Obsługa mechanizmu ograniczania pasma dla określonego typu ruchu • Obsługa protokołu GRE z zapewnianiem mechanizmu honorowania IP Precedence dla ruchu tunelowanego • Obsługa protokołu NTP • Obsługa DHCP w zakresie klient i serwer • Obsługa protokołów HSRP/VRRP (First Hop Redundancy Protocol) • Obsługa mechanizmów uwierzytelniania, autoryzacji i rozliczania (AAA) z wykorzystaniem protokołów RADIUS i TACACS+

L.p.	Wymagania na urządzenie CE w Stacji pomiarowej w ilości 16 szt.
5.	<p>Urządzenie musi posiadać:</p> <ul style="list-style-type: none"> • Urządzenie ma możliwość rozszerzenia funkcjonalności o zaawansowane funkcje sieciowe poprzez zakup odpowiedniej licencji (bez konieczności modyfikacji sprzętowych): • obsługa protokołu MPLS • obsługa QoS dla MPLS i MPLS Traffic Engineering • MPLS VPN • Multicast dla MPLS VPN • obsługa wirtualnych instancji routingu (VRF) • obsługa BFD (Bidirectional Forwarding Detection) • obsługa Layer-2 Tunneling Protocol Version 3 • Możliwość monitorowanie zdarzeń systemowych i generowania akcji zdefiniowanych przez użytkownika w oparciu o język skryptowy
6.	<p>Urządzenie obsługuje zaawansowane funkcjonalności bezpieczeństwa:</p> <ul style="list-style-type: none"> • Zone Based Firewall (ZBF) • możliwość konfiguracji 1000 tuneli IPsec VPN w oparciu o protokół IKEv2 (Internet Key Exchange v2). Wsparcie dla IKEv2 zarówno dla VPN typu site-2-site jak i dynamicznych, dla ruchu IPv4 oraz IPv6 • Dynamiczne zestawianie VPN z wykorzystaniem protokołu NHRP (ang. Next Hop Resolution Protocol) w relacji spoke to spoke w celu optymalizacji transmisji danych pomiędzy oddziałami • algorytmy IPsec następnej generacji oparte o krzywe eliptyczne (RFC 4869), w szczególności: Elliptic Curve Diffie-Hellman (ECDH), Galois Counter Mode Advanced Encryption Standard (GCM-AES) 128/256 bitów, Galois Message Authentication Code (GMAC-AES) 128/256 bitów, Elliptic Curve Digital Signature Algorithm (ECDSA) dla IKEv2 • szyfrowanie IPsec ruchu unicast IPv4 bez konieczności tworzenia tuneli, z wykorzystaniem protokołu Group Domain of Interpretation (GDOI) zdefiniowanego w RFC 3547.
7.	<ul style="list-style-type: none"> • Zarządzanie za pomocą SNMPv3, SSH, CLI, RMON • Możliwość eksportu statystyk ruchowych za pomocą protokołu Netflow • Plik konfiguracyjny urządzenia z możliwością edycji w trybie off-line • Obudowa biurkowa. Urządzenie chłodzone pasywnie (bez wentylatorów)
8.	<ul style="list-style-type: none"> • Zasilacz AC 230V • 4GB pamięci Flash • 4GB pamięci DRAM • Urządzenie wyposażone w port USB umożliwiający podłączenie zewnętrznych pamięci FLASH w celu przechowywania obrazów systemu operacyjnego, plików konfiguracyjnych lub certyfikatów elektronicznych • Wsparcie dla technologii SD-WAN (Software Defined WAN) • Obudowa musi mieć możliwość montażu w szafie 19" i musi zostać dostarczone z umożliwiającym to zestawem montażowym

3. Przełącznik sieci LAN musi spełniać następujące poniższe wymagania:

L.p.	Wymagania na przełączniki sieci LAN w ilości 17 szt.
1.	Przełącznik musi być dedykowanym urządzeniem sieciowym o wysokości 1U przystosowanym do montowania w szafie rack i musi zostać dostarczony z umożliwiającym to zestawem montażowym.
2.	Przełącznik musi posiadać 48 porty dostępne Ethernet 10/100/1000 Auto-MDI/MDIX zgodne z PoE+ 802.3at (30W).
3.	Przełącznik musi posiadać wbudowany zasilacz AC oraz moduł wentylacji.
4.	Zarządzanie urządzeniem musi odbywać się za pośrednictwem interfejsu linii komend (CLI) przez port konsoli, telnet, ssh v2, a także za pośrednictwem interfejsu WWW.
5.	Przełącznik musi posiadać architekturę non-blocking. Wydajność przełączania w warstwie 2 nie może być niższa niż 56 Gbps i 42 Mpps. Przełącznik musi obsługiwać nie mniej niż 4096 adresów MAC.
6.	Przełącznik musi obsługiwać sieci VLAN zgodne z IEEE 802.1Q w ilości nie mniejszej niż 1024.
7.	Urządzenie musi obsługiwać agregowanie połączeń zgodne z IEEE 802.3ad - nie mniej niż 32 linki zagregowane, po nie mniej niż 8 portów.
8.	Przełącznik musi obsługiwać protokół Spanning Tree i Rapid Spanning Tree, zgodnie z IEEE 802.1D-2004.
9.	Przełącznik musi obsługiwać protokół LLDP i LLDP-MED.
10.	Urządzenie musi posiadać mechanizmy priorytetyzowania i zarządzania ruchem sieciowym (QoS) w warstwie 2 i 3 dla ruchu wchodzącego i wychodzącego. Klasyfikacja ruchu musi odbywać się w zależności od co najmniej: interfejsu, typu ramki Ethernet, sieci VLAN, priorytetu w warstwie 2 (802.1P), adresów MAC, adresów IP, wartości pola ToS/DSCP w nagłówkach IP, portów TCP i UDP. Urządzenie musi obsługiwać sprzętowo nie mniej niż 8 kolejek per port fizyczny.
11.	Urządzenie musi obsługiwać filtrowanie ruchu na co najmniej na poziomie portu i sieci VLAN dla kryteriów z warstw 2-4. W regułach filtrowania ruchu musi być dostępny mechanizm zliczania dla zaakceptowanych lub zablokowanych pakietów. Musi być dostępna funkcja edycji reguł filtrowania ruchu na samym urządzeniu.
12.	Przełącznik musi obsługiwać takie mechanizmy bezpieczeństwa jak limitowanie adresów MAC, Dynamic ARP Inspection, DHCP snooping.
13.	Przełącznik musi obsługiwać IEEE 802.1x zarówno dla pojedynczego, jak i wielu suplikantów na porcie. Przełącznik musi przypisywać ustawienia dla użytkownika na podstawie atrybutów zwracanych przez serwer RADIUS (co najmniej VLAN oraz reguła filtrowania ruchu). Musi istnieć możliwość pominięcia uwierzytelnienia 802.1x dla zdefiniowanych adresów MAC. Przełącznik musi obsługiwać co najmniej następujące typy EAP: MD5, TLS, TTLS, PEAP. Przełącznik musi obsługiwać automatyczne przypisanie do odpowiednich VLANów w przypadku braku odpowiedzi od suplikanta, w przypadku błędu uwierzytelnienia oraz w przypadku awarii serwera RADIUS.
14.	Urządzenie musi obsługiwać protokół SNMP (wersje 2c i 3). Musi być dostępna funkcja kopiowania (mirroring) ruchu na poziomie portu i sieci VLAN.

4. Stacja monitorowania i weryfikacji jakości świadczonych usług wraz z odpowiednim oprogramowaniem musi umożliwiać, co najmniej:

L.p.	Wymagania dla stacji monitorowania wraz z oprogramowaniem
1.	Automatyczne wykrywanie urządzeń znajdujących się w monitorowanej sieci i dodawanie ich do bazy urządzeń podlegających monitorowaniu
2.	Graficzna wizualizacja odpowiedzi monitorowanych urządzeń na pakiety ICMP, ECHO wysyłane przez stację monitorującą

L.p.	Wymagania dla stacji monitorowania wraz z oprogramowaniem
3.	Dynamiczne (w czasie rzeczywistym, uwzględniając prędkość sieci komputerowej i częstotliwość odpytywania), graficzne wyświetlanie mapy logicznej i fizycznej topologii sieci (z routerem w każdej lokalizacji włącznie),
4.	Monitorowanie w czasie rzeczywistym (uwzględniając prędkość sieci komputerowej i częstotliwość odpytywania) parametrów pracy urządzeń sieciowych,
5.	Testowanie poprawności zdalnych połączeń,
6.	Gromadzenie bieżących parametrów pracy monitorowanych urządzeń sieciowych dzięki wykorzystaniu protokołu SNMP oraz graficzną wizualizację całej topologii sieci na podstawie zgromadzonych danych,
7.	Graficzną prezentację zebranych danych w postaci wykresów tygodniowych, miesięcznych, rocznych,
8.	Generowanie komunikatów w wyniku zdarzeń i symptomów potencjalnych zagrożeń oraz reagowanie na nie za pomocą zdefiniowanych przez użytkownika akcji takich jak wysłanie powiadomienia poprzez e-mail, wysłanie trapów SNMP lub uruchomienie lokalnego/zdalnego programu lub skryptu
9.	Dostępność poprawek i aktualizacji producenta oprogramowania przez cały okres trwania Umowy
10.	Stacja monitorowania powinno zawierać odpowiednio do tego celu wyposażoną jednostkę centralną w następującej konfiguracji: <ul style="list-style-type: none"> - parametry techniczne muszą umożliwiać uruchomienie oprogramowania do monitoringu. - system operacyjny Microsoft Windows Server 2016 lub nowszy; - obudowa typu rack 1U; - naprawa jednostki centralnej w przypadku uszkodzenia nie dłużej, niż w następny dzień roboczy
11.	Stacja monitorowania powinno zawierać odpowiedni do tego celu monitor o następujących minimalnych parametrach: <ul style="list-style-type: none"> - monitor LCD LED/OLED 46" wraz z uchwytem do ściany; - panoramiczny o formacie 16:9; - rozdzielczość Full HD: 1920x1080; - kąt widzenia poziomy/pionowy: 178 stopni/178 stopni; - uchwyt ścienny uchylny 15 stopni z wysięgnikiem nie krótszym niż 40cm.
12.	Klawiatura standardowa i mysz optyczna
13.	Połączenie jednostki centralnej powinno być zrealizowane za pomocą skrętki UTP, w tym celu Wykonawca dostarczy dwa konwertery RJ-45 – HDMI. Minimalna jakość obrazu: Full HD
	Zewnętrzny moduł bezpośredniego powiadamiania za pomocą SMS. Moduł musi się komunikować ze stanowiskiem monitoringu z użyciem sieci komputerowej i protokołu TCP/IP. Zamawiający dostarczy kartę SIM i będzie ponosił koszty przesyłanych wiadomości tekstowych. Naprawa modułu w przypadku uszkodzenia nie dłużej niż w następny dzień roboczy
14.	Stacja monitorowania musi być wyposażone w oprogramowanie do monitorowania i zarządzania sieciami bezprzewodowymi.
15.	Dostęp dla co najmniej 5 użytkowników

5. Wymagania na sprzęt dla węzła internetowego.

L.p.	Wymaganie na router internetowy w ilości 3 szt.
1.	Urządzenie musi być przystosowane do montowania w szafie typu rack 19" i musi zostać dostarczone z umożliwiającym to zestawem montażowym.
2.	Dwa zasilacze w tym jeden rezerwowo.
3.	Mechanizmy redundancji VRRP lub równoważny.
4.	Mechanizmy zarządzania pasmem: NBAR, WFQ, GTS, CAR, WRED

L.p.	Wymaganie na router internetowy w ilości 3 szt.
5.	Protokoły routingu dynamicznego: BGP ver 4, OSPF, EIGRP (lub równoważny).
6.	Przepływność routera nie mniej niż oferowane przez Wykonawcę łącze internetowe
7.	Router będzie posiadać co najmniej trzy interfejsy 10/100/1000 BaseT
8.	Wszystkie niezbędne kable logiczne i energetyczne
9.	Zarządzanie kluczami szyfrującymi: IKE, IKE-XAUTH, IKE-CFG-MODE
10.	Routery internetowe muszą być tak skonfigurowane i podłączone, aby uszkodzenie jednego z nich lub uszkodzenie jednego z łączy internetowych nie powodowało utraty komunikacji z sieci Zamawiającego do Internetu
11.	Musi obsługiwać co najmniej 1 milion prefixów w tablicy routingu IPv4.

6. Urządzenie UTM musi spełniać poniższe wymagania:

L.p.	Wymaganie na UTM w ilości 1 szt.
1.	Urządzenie musi być przystosowane do montowania w szafie typu rack 19" i musi zostać dostarczone z umożliwiającym to zestawem montażowym.
2.	Przepustowość urządzenia musi wynosić min. 100Mbps z włączonymi wszystkimi funkcjonalnościami bezpieczeństwa.
3.	Musi posiadać wszystkie z poniższych funkcjonalności: <ul style="list-style-type: none"> - kontrolę dostępu - zaporę ogniową klasy Stateful Inspection. - ochronę przed wirusami - antywirus [AV] (dla protokołów SMTP, POP3, HTTP, FTP) , analiza heurystyczna. - ochronę przed atakami - Intrusion Prevention System [IPS/IDS]. - kontrolę treści - Web Filter [WF]. - kontrolę pasma oraz ruchu [QoS iTraffic shaping]. - kontrolę i monitoring aplikacji. - Możliwość definiowania oddzielnych serwerów DHCP dla poszczególnych interfejsów fizycznych i VLAN. - Routing statyczny oraz możliwość routingu pomiędzy interfejsami fizycznymi i logicznymi.
4.	Wszystkie powyższe funkcjonalności powinny być aktywne przez okres obowiązywania Umowy bez ponoszenia dodatkowych kosztów przez Zamawiającego.
5.	Polityka bezpieczeństwa systemu zabezpieczeń musi uwzględniać adresy IP, interfejsy, protokoły, usługi sieciowe, użytkowników, reakcje zabezpieczeń, rejestrowanie zdarzeń oraz zarządzanie pasmem sieci Zamawiającego (m.in. pasmo gwarantowane i maksymalne, priorytety).

7. Kontroler sieci bezprzewodowych wraz z urządzeniami dostępowymi do obsługi gości musi spełniać poniższe wymagania:

L.p.	Wymagania na kontroler sieci Wi-Fi gości w ilości 1 szt.
1.	Urządzenie umożliwiające centralną kontrolę punktów dostępu bezprzewodowego: <ul style="list-style-type: none"> • zarządzanie politykami bezpieczeństwa • wykrywanie zagrożeń w sieci bezprzewodowej • zarządzanie pasmem radiowym • zarządzanie mobilnością • zarządzanie jakością transmisji zgodnie z protokołem CAPWAP (RFC 5415)

L.p.	Wymagania na kontroler sieci Wi-Fi gości w ilości 1 szt.
2.	Obsługa 40 punktów dostępowych (kratowe lub klasyczne) z możliwością rozszerzenia o kolejne 250 przez dodanie odpowiedniej licencji
3.	Obsługa łączenia interfejsów w grupę logiczną by zabezpieczyć przed awarią pojedynczego interfejsu
4.	Obsługa ruchu tunelowanego o przepustowości 5 Gbps
5.	Obsługa 5000 klientów sieci bezprzewodowej
6.	<p>Zarządzanie pasmem radiowym punktów dostępowych:</p> <ul style="list-style-type: none"> • automatyczna adaptacja do zmian w czasie rzeczywistym • optymalizacja mocy punktów dostępowych (wykrywanie i eliminacja obszarów bez pokrycia) • dynamiczne przydzielanie kanałów radiowych • wykrywanie, eliminacja i unikanie interferencji • równoważenie obciążenia punktów dostępowych • tworzenie profili RF (parametry konfiguracyjne) dla grup punktów dostępowych • automatyczna dystrybucja klientów pomiędzy punkty dostępowe • mechanizmy wspomagające priorytetyzację zakresu 5GHz dla klientów dwuzakresowych • dynamiczny wybór szerokości kanału (20, 40, 80, 160 MHz) w paśmie 5 GHz w oparciu o parametry radiowe
7.	<p>Mapowanie SSID do segmentów VLAN w sieci przewodowej</p> <ul style="list-style-type: none"> • 1:1 • 1:n (SSID mapowane do wielu segmentów VLAN, ruch użytkowników rozkładany pomiędzy segmenty) • możliwość tunelowania ruchu klientów do kontrolera oraz lokalnego terminowania do sieci przewodowej na poziomie AP (konfigurowane per SSID)
8.	<p>Obsługa sieci kratowych</p> <ul style="list-style-type: none"> • komunikacja między punktami dostępowymi bez medium kablowego • separacja trybu pracy poszczególnych zakresów radiowych (jeden dedykowany do obsługi klientów, drugi do komunikacji między punktami dostępowymi) • automatyczne formowanie sieci kratowej między punktami dostępowymi (optymalizacja tras z uwzględnieniem parametrów jakościowych połączenia, minimalizacja interferencji z możliwością awaryjnego przełączenia na inne pasmo) • automatyczne włączanie nowych punktów do sieci (bez konieczności konfiguracji punktów dostępowych w miejscu instalacji) • autoryzacja punktów dostępowych w oparciu o certyfikaty, adresy MAC

L.p.	Wymagania na kontroler sieci Wi-Fi gości w ilości 1 szt.
9.	<p>Obsługa mechanizmów bezpieczeństwa:</p> <ul style="list-style-type: none"> ○ 802.11i, WPA3, WPA2, WPA, WEP ○ 802.1x z EAP (m.in. PEAP, EAP-TLS, EAP-FAST) ○ obsługa serwerów autoryzacyjnych – RADIUS, TACACS+, wbudowana lokalna baza użytkowników ○ kreowanie różnych polityk bezpieczeństwa w ramach pojedynczego SSID ○ obsługa profilowania użytkowników: <ul style="list-style-type: none"> ▪ przydział sieci VLAN ▪ przydział list kontroli dostępu (ACL) ○ uwierzytelnianie (podpis cyfrowy) ramek zarządzania 802.11 – wsparcie dla IEEE 802.11w ○ uwierzytelnianie punktów dostępowych w oparciu o certyfikaty ○ obsługa list kontroli dostępu (ACL) ○ obsługa indywidualnych kluczy PSK per klient dla sieci SSID, która nie wykorzystuje mechanizmów 802.1X ○ wykrywanie i dezaktywacja obcych punktów dostępowych ○ ochrona kryptograficzna (DTLS) ruchu kontrolnego i ruchu użytkowników CAPWAP ○ DHCP proxy ○ zabezpieczenia zapewniające autentyczność sprzętową oraz software'ową: <ul style="list-style-type: none"> ▪ kryptograficzne podpisywanie obrazów oprogramowania ▪ bezpieczny proces sekwencji startowej (bootowanie) elementów systemowych ▪ wbudowany moduł sprzętowy unikalnie identyfikujący urządzenie i jego pochodzenie
10.	<ul style="list-style-type: none"> • obsługa ruchu unicast IPv4 i IPv6 • obsługa ruchu multicast IPv4 i IPv6 <ul style="list-style-type: none"> ○ IGMP / MLD snooping ○ optymalizacja dystrybucji ruchu multicast w sieci przewodowej (między kontrolerem a punktem dostępowym) ○ obsługa konwersji ruchu multicast do unicast • obsługa mobilności (roaming-u) użytkowników (IPv4 i IPv6, w ramach i pomiędzy kontrolerami) • obsługa mechanizmów wspomagania roamingu: IEEE 802.11r oraz 802.11k • wsparcie dla IEEE 802.11u • obsługa mechanizmów QoS <ul style="list-style-type: none"> ○ 802.1p ○ WMM, TSpec, U-APSD ○ Ograniczanie pasma per użytkownik ○ Call Admission Control, SIP CAC, Call Snooping ○ równomierna obsługa klientów sieci bezprzewodowej w oparciu o użycie czasu antenowego ○ kontrola przydziału czasu antenowego (od AP do klienta mobilnego) dla danego SSID

L.p.	Wymagania na kontroler sieci Wi-Fi gości w ilości 1 szt.
11.	<ul style="list-style-type: none"> • obsługa dostępu gościnnego (IPv4 i IPv6) <ul style="list-style-type: none"> ○ przekierowanie użytkowników do strony logowania na kontrolerze (z możliwością personalizacji strony) ○ przekierowanie użytkowników do strony logowania na zewnętrznym serwerze • współpraca z oprogramowaniem i urządzeniami realizującymi usługi lokalizacyjne, obsługa tagów telemetrycznych • obsługa NTP wersji 4 (IPv4 oraz IPv6) • możliwość definiowania polityk dostępu do sieci bezprzewodowej na podstawie czasu logowania • obsługa Hotspot 2.0 • obsługa redundancji rozwiązania (N+1) • obsługa redundancji 1:1 (active/standby) zapewniającej: <ul style="list-style-type: none"> ○ utrzymanie sesji punktów dostępowych oraz urządzeń mobilnych na wypadek awarii aktywnego kontrolera ○ synchronizację konfiguracji oraz informacji o użytkownikach sieci bezprzewodowej
12.	<ul style="list-style-type: none"> • dedykowany interfejs 1GE typu RJ45 służący do połączenia dwóch kontrolerów w redundantną parę 1:1 • analiza ruchu przechodzącego przez kontroler pozwalająca na identyfikację oraz klasyfikację na poziomie aplikacji (warstwa 7); obsługa markowania, limitowania lub odrzucania ruchu; rozpoznawanie ponad 1000 aplikacji • zbieranie i eksport statystyk ruchowych za pomocą protokołu NetFlow • profilowanie urządzeń podłączających się do sieci bezprzewodowej w oparciu o informacje z HTTP, DHCP oraz przydzielanie na tej podstawie odpowiednich uprawnień i parametrów dostępowych, takich jak: VLAN, polityka QoS, lista kontroli dostępu, czas trwania sesji • obsługa protokołu Bonjour poprzez wbudowany mDNS Gateway, zbierający ogłoszenia o dostępności danych usług i odpowiadający na zapytania klientów • zarządzanie przez HTTPS, SNMP, SSH, NETCONF, port konsoli szeregowej • obsługa wbudowanego interpretera języka PYTHON • obsługa API: wsparcie NETCONF (RFC4741 oraz RFC4742) oraz modeli YANGa (RFC6020) • wbudowana baza najlepszych praktyk (best practice) konfiguracji z możliwością łatwej ich implementacji (lub cofnięcia zmian) jednym przyciskiem
13.	Interfejsy przynajmniej 4 interfejsy 2.5G/1G oraz przynajmniej 2 interfejsy 1/10G (SFP/SFP+ lub RJ-45)

8. Urządzenia dostępowe do sieci bezprzewodowej muszą spełniać poniższe wymagania:

L.p.	Wymaganie na urządzenia dostępowe w ilości 40 szt.
1.	Punkt dostępowy umożliwiający pracę klientów w standardach 802.11a/b/g/n/ac

L.p.	Wymaganie na urządzenia dostępne w ilości 40 szt.
2.	Konfigurowalna moc nadajnika w zakresie od 1mW do 100mW dla 2,4GHz i 5 GHz Zgodność z protokołem LWAPP, CAPWAP lub równoważnym, zarządzanie przez kontroler WLAN z funkcjonalnościami: <ul style="list-style-type: none"> - automatycznego wykrywania i konfiguracji poprzez sieć LAN; - optymalizacji wykorzystania pasma radiowego (ograniczenie wpływu zakłóceń, kontrola mocy, dobór kanałów, reakcja na zmiany); - obsługa min. 16 SSID; - definiowania polityk bezpieczeństwa (per SSID) z możliwością rozgłaszania lub ukrycia poszczególnych SSID; - współpracy z systemami IDS/IPS; - uwierzytelniania ruchu kontrolnego 802.11 (z możliwością wykrywania użytkowników podszywających się pod punkty dostępowe); - tunelowania ruchu klientów do kontrolera i centralne terminowanie do sieci LAN; - jednoczesnej pracy trybach monitorowania pasma radiowego (wykrywanie obcych punktów dostępowych i klientów WLAN) oraz transferu danych dla użytkowników końcowych; - obsługi Dynamic Frequency Selection (DFS) i Transmit Power Control (TPC) zgodnie z 802.11h; - szybkiego roamingu użytkowników pomiędzy punktami dostępowymi; - obsługi mechanizmów QoS: <ul style="list-style-type: none"> ▪ shaping „over-the-air” z możliwością konfiguracji per użytkownik, ▪ wsparcie dla VoWLAN (Voice over Wireless LAN), ▪ obsługa WMM TSpec; - współpracy z urządzeniami z oprogramowaniem realizującym usługi lokalizacyjne.
3.	Możliwość pracy autonomicznej po wymianie oprogramowania – zmiana trybu pracy musi być bezkosztowa w okresie trwania gwarancji
4.	Zarządzanie przez HTTPS, SSH, dedykowany port szeregowy, SNMP
5.	Obsługa min. 16 SSID
6.	Współpraca z serwerami autoryzacyjnymi RADIUS (konfigurowane per SSID)
7.	Obsługa WPA/WPA2, 802.1x (z możliwością tworzenia lokalnej bazy użytkowników)
8.	Obsługa mechanizmów QoS (WMM, priorytetyzacja) i wsparcie dla VoWLAN
9.	Obsługa trybów AP i repeater
10.	Konfiguracja polityk bezpieczeństwa per SSID
11.	Możliwość filtrowania ruchu (w oparciu o MAC, adresy i protokoły IP, porty TCP/UDP)
12.	Uwierzytelnianie ruchu kontrolnego 802.11
13.	Obsługa szybkiego roamingu pomiędzy punktami dostępowymi
14.	Możliwość eksportu logów z wykorzystaniem SYSLOG
15.	Zintegrowane anteny dookólne
16.	Przeznaczony do instalacji pod sufitem – wymagany niski profil urządzenia, nie przekraczający 5 cm
17.	Interfejs FastEthernet z możliwością zasilania z przełącznika sieciowego (standard IEEE 802.3af); pobór mocy nie przekraczający 15,4W
18.	Diodowa sygnalizacja stanu urządzenia
19.	Zgodne ze standardem WPA2/WPA (WiFi Protected Access, 802.11i); sprzętowe wsparcie szyfrowania AES
20.	Certyfikat WiFi (w tym 802.11n)
21.	Zgodność z polskimi regulacjami

9. Przełącznik sieci LAN na potrzeby sieci bezprzewodowej muszą spełniać następujące poniższe wymagania:

L.p.	Wymagania na przełączniki sieci LAN na potrzeby sieci WiFi w ilości 4 szt.
1.	Przełącznik musi być dedykowanym urządzeniem sieciowym o wysokości 1U przystosowanym do montowania w szafie rack i musi zostać dostarczone z umożliwiającym to zestawem montażowym.
2.	Przełącznik musi posiadać min. 8 portów dostępowych Ethernet 10/100/1000 Auto-MDI/MDIX zgodne z PoE+ 802.3at (30W).
3.	Przełącznik musi posiadać wbudowany zasilacz AC oraz moduł wentylacji.
4.	Zarządzanie urządzeniem musi odbywać się za pośrednictwem interfejsu linii komend (CLI) przez port konsoli, telnet, ssh v2, a także za pośrednictwem interfejsu WWW.
5.	Przełącznik musi posiadać architekturę non-blocking. Wydajność przełączania w warstwie 2 nie może być niższa niż 56 Gbps i 42 Mpps. Przełącznik musi obsługiwać nie mniej niż 4096 adresów MAC.
6.	Przełącznik musi obsługiwać sieci VLAN zgodne z IEEE 802.1Q w ilości nie mniejszej niż 1024.
7.	Urządzenie musi obsługiwać agregowanie połączeń zgodne z IEEE 802.3ad - nie mniej niż 32 linki zagregowane, po nie mniej niż 8 portów.
8.	Przełącznik musi obsługiwać protokół Spanning Tree i Rapid Spanning Tree, zgodnie z IEEE 802.1D-2004.
9.	Przełącznik musi obsługiwać protokół LLDP i LLDP-MED.
10.	Urządzenie musi posiadać mechanizmy priorytetyzowania i zarządzania ruchem sieciowym (QoS) w warstwie 2 i 3 dla ruchu wchodzącego i wychodzącego. Klasyfikacja ruchu musi odbywać się w zależności od co najmniej: interfejsu, typu ramki Ethernet, sieci VLAN, priorytetu w warstwie 2 (802.1P), adresów MAC, adresów IP, wartości pola ToS/DSCP w nagłówkach IP, portów TCP i UDP. Urządzenie musi obsługiwać sprzętowo nie mniej niż 8 kolejek per port fizyczny.
11.	Urządzenie musi obsługiwać filtrowanie ruchu na co najmniej na poziomie portu i sieci VLAN dla kryteriów z warstw 2-4. W regułach filtrowania ruchu musi być dostępny mechanizm zliczania dla zaakceptowanych lub zablokowanych pakietów. Musi być dostępna funkcja edycji reguł filtrowania ruchu na samym urządzeniu.
12.	Przełącznik musi obsługiwać takie mechanizmy bezpieczeństwa jak limitowanie adresów MAC, Dynamic ARP Inspection, DHCP snooping.
13.	Przełącznik musi obsługiwać IEEE 802.1x zarówno dla pojedynczego, jak i wielu suplikantów na porcie. Przełącznik musi przypisywać ustawienia dla użytkownika na podstawie atrybutów zwracanych przez serwer RADIUS (co najmniej VLAN oraz reguła filtrowania ruchu). Musi istnieć możliwość pominięcia uwierzytelnienia 802.1x dla zdefiniowanych adresów MAC. Przełącznik musi obsługiwać co najmniej następujące typy EAP: MD5, TLS, TTLS, PEAP. Przełącznik musi obsługiwać automatyczne przypisanie do odpowiednich VLANów w przypadku braku odpowiedzi od suplikanta, w przypadku błędu uwierzytelnienia oraz w przypadku awarii serwera RADIUS.
14.	Urządzenie musi obsługiwać protokół SNMP (wersje 2c i 3). Musi być dostępna funkcja kopiowania (mirroring) ruchu na poziomie portu i sieci VLAN.

10. W ramach budowy sieci bezprzewodowej, Zamawiający udostępni okablowanie strukturalne, aby umożliwić rozprowadzenie bezprzewodowych urządzeń dostępowych po całym budynku Zamawiającego. Wykonawca jest zobowiązany do fizycznego montażu urządzeń dostępowych we wskazanych przez Zamawiającego miejscach

11. Przełącznik sieci LAN na potrzeby sieci DMZ muszą spełniać następujące poniższe wymagania:

L.p.	Wymagania na przełączniki sieci DMZ w ilości 2 szt.
1.	Przynajmniej 24 porty 10/100/1000BaseT RJ-45 oraz przynajmniej 4 uplinki 10G SFP

L.p.	Wymagania na przełączniki sieci DMZ w ilości 2 szt.
2.	Porty SFP/SFP+ możliwe do obsadzenia następującymi rodzajami wkładek: <ul style="list-style-type: none"> • Gigabit Ethernet 1000Base-T, • Gigabit Ethernet 1000Base-SX, • Gigabit Ethernet 1000Base-LX/LH, • Gigabit Ethernet 1000Base-EX, • Gigabit Ethernet 1000Base-ZX, • Gigabit Ethernet 1000Base-BX-D/U, • 10Gigabit Ethernet 10GBase-SR, • 10Gigabit Ethernet 10GBase-LR, • 10Gigabit Ethernet 10GBase-ER, • 10Gigabit Ethernet 10GBase-ZR, • 10Gigabit Ethernet typu twinax (SFP+ - SFP+)
3.	Możliwość stackowania przełączników z zapewnieniem następujących funkcjonalności: <ul style="list-style-type: none"> • Przepustowość w ramach stosu - 80Gb/s, • 8 urządzeń w stosie, • Zarządzanie poprzez jeden adres IP, • Możliwość tworzenia połączeń cross-stack Link Aggregation (czyli dla portów należących do różnych jednostek w stosie) zgodnie z IEEE 802.3ad,
4.	Zasilanie i chłodzenie: <ul style="list-style-type: none"> • Możliwość instalacji zasilacza redundantnego AC 230V. Zasilacze wymienne (możliwość instalacji/wymiany „na gorąco” – ang. hot swap), • Redundantne wentylatory,
5.	Parametry wydajnościowe: <ul style="list-style-type: none"> • Przepustowość przełącznika minimum (switching capacity): 128 Gb/s (bez podłączenia do stosu), 208 Gb/s (z podłączeniem do stosu) • Prędkość przesyłania (forwarding rate): minimum 95.23 Mpps <ul style="list-style-type: none"> • Bufor pakietów – 6MB • Pamięć DRAM – 2GB • Pamięć flash – 4GB • Obsługa minimum: <ul style="list-style-type: none"> – 500 aktywnych sieci VLAN – 16000 adresów MAC – 3000 tras IPv4 – 1500 tras IPv6 – Ilość wpisów w listach kontroli dostępu Security ACL – 1000 – ilość wpisów w listach kontroli dostępu QoS ACL – 1000 – 512 interfejsów SVI L3 – Jumbo frame 9198B – 48 połączeń zagregowanych typu „port channel” – 16 linków w ramach jednego połączenia zagregowanego typu „port channel” LACP • Obsługa protokołu NTP • Obsługa IGMPv1/2/3 i MLDv1/2 Snooping • Przełącznik wspiera następujące mechanizmy związane z zapewnieniem ciągłości pracy sieci: <ul style="list-style-type: none"> – IEEE 802.1w Rapid Spanning Tree – Per-VLAN Rapid Spanning Tree (PVRST+) – IEEE 802.1s Multi-Instance Spanning Tree – Obsługa 64 instancji protokołu STP – Wsparcie dla protokołu REP (Resilient Ethernet Protocol) – Redundancja połączeń uplink bez używania protokołu spanning-tree lub funkcji portchannel umożliwiająca aktywację zapasowego łącza uplink po wykryciu awarii

L.p.	Wymagania na przełączniki sieci DMZ w ilości 2 szt.
	<p>łącza podstawowego wraz z możliwością wskazania, dla których sieci VLAN pierwszy uplink jest łączem podstawowym a drugi uplink zapasowym a dla których przypisanie jest odwrotne. Realizacja funkcji automatycznego powrotu do ustawień sprzed awarii (preempt) po przywrócenia aktywności linku podstawowego</p> <ul style="list-style-type: none"> • Obsługa protokołu LLDP i LLDP-MED • Realizacja funkcji 802.1Q tunneling (QinQ) • Funkcjonalność Layer 2 traceroute umożliwiającą śledzenie fizycznej trasy pakietu o zadanym źródłowym i docelowym adresie MAC • Obsługa funkcji Voice VLAN umożliwiającej odseparowanie ruchu danych i ruchu głosowego • Możliwość uruchomienia funkcji serwera DHCP
6.	<p>Mechanizmy związane z bezpieczeństwem sieci:</p> <ul style="list-style-type: none"> • Wiele poziomów dostępu administracyjnego poprzez konsolę. Przełącznik umożliwia zalogowanie się administratora z konkretnym poziomem dostępu zgodnie z odpowiedzią serwera autoryzacji (privilege-level), • Autoryzacja użytkowników w oparciu o IEEE 802.1X z możliwością dynamicznego przypisania użytkownika do określonej sieci VLAN, • Autoryzacja użytkowników w oparciu o IEEE 802.1X z możliwością dynamicznego przypisania listy ACL, • Obsługa funkcji Guest VLAN umożliwiająca uzyskanie gościnnego dostępu do sieci dla użytkowników bez suplikanta 802.1X, • Możliwość uwierzytelniania urządzeń na porcie w oparciu o adres MAC, • Możliwość uwierzytelniania użytkowników w oparciu o portal www dla klientów bez suplikanta 802.1X, • Możliwość uwierzytelniania wielu użytkowników na jednym porcie oraz możliwość jednoczesnego uwierzytelniania na porcie telefonu IP i komputera PC podłączonego za telefonem, • Możliwość obsługi żądań Change of Authorization (CoA) zgodnie z RFC 5176, • Funkcjonalność flexible authentication (możliwość wyboru kolejności uwierzytelniania – 802.1X/uwierzytelnianie w oparciu o MAC adres/uwierzytelnianie oparciu o portal www), • Obsługa funkcji Port Security, DHCP Snooping, Dynamic ARP Inspection i IP Source Guard, • Zapewnienie podstawowych mechanizmów bezpieczeństwa IPv6 na brzegu sieci (IPv6 FHS) – w tym minimum ochronę przed rozgłaszaniem fałszywych komunikatów Router Advertisement (RA Guard) i ochronę przed dołączeniem nieuprawnionych serwerów DHCPv6 do sieci (DHCPv6 Guard), • Możliwość autoryzacji prób logowania do urządzenia (dostęp administracyjny) do serwerów RADIUS i TACACS+, • Obsługa list kontroli dostępu (ACL) następujących typów: <ul style="list-style-type: none"> – Port ACL umożliwiające kontrolę ruchu wchodzącego (inbound) na poziomie portów L2 przełącznika, – VLAN ACL umożliwiające kontrolę ruchu pomiędzy stacjami znajdującymi się w tej samej sieci VLAN w obrębie przełącznika, – Routed ACL umożliwiające kontrolę ruchu routowanego pomiędzy sieciami VLAN, – Możliwość konfiguracji tzw. czasowych list ACL (aktywnych w określonych godzinach i dniach tygodnia); • Możliwość szyfrowania ruchu zgodnie z IEEE 802.1ae (MACSec) dla wszystkich portów przełącznika (dla połączeń switch-switch) kluczami o długości 128-bitów (gcm-aes-128) z mechanizmem MACsec Key Agreement (MKA),

L.p.	Wymagania na przełączniki sieci DMZ w ilości 2 szt.
	<ul style="list-style-type: none"> • Wbudowane mechanizmy ochrony warstwy kontrolnej przełącznika (CoPP – Control Plane Policing), • Funkcja Private VLAN;
7.	<p>Obsługa mechanizmów zapewniających autentyczność uruchamianego oprogramowania oraz hardware urządzenia w tym:</p> <ul style="list-style-type: none"> • sprawdzanie autentyczności oprogramowania (w tym firmware, BIOS i system operacyjny urządzenia) przed uruchomieniem urządzenia, • bezpieczna sekwencja uruchamiania, • sprzętowy układ umożliwiający sprawdzenie autentyczności urządzenia.
8.	<p>Mechanizmy związane z zapewnieniem jakości usług w sieci:</p> <ul style="list-style-type: none"> • Implementacja 8 kolejek dla ruchu wyjściowego na każdym porcie dla obsługi ruchu o różnej klasie obsługi, • Implementacja algorytmu Shaped Round Robin dla obsługi kolejek, • Możliwość obsługi jednej z powyżej wspomnianych kolejek z bezwzględnym priorytetem w stosunku do innych (Strict Priority), • Klasyfikacja ruchu do klas różnej jakości obsługi (QoS) poprzez wykorzystanie następujących parametrów: źródłowy/docelowy adres MAC, źródłowy/docelowy adres IP, źródłowy/docelowy port TCP, • Możliwość ograniczania pasma dostępnego na danym porcie dla ruchu o danej klasie obsługi z dokładnością do 8 Kbps (policing, rate limiting), • Kontrola sztormów dla ruchu broadcast/multicast/unicast, • Możliwość zmiany przez urządzenie kodu wartości QoS zawartego w ramce Ethernet lub pakiecie IP – poprzez zmianę pola 802.1p (CoS) oraz IP ToS/DSCP;
9.	<p>Obsługa protokołów i mechanizmów routingu:</p> <ul style="list-style-type: none"> • Routing statyczny dla IPv4 i IPv6, • Routing dynamiczny – RIP, OSPF do 1000 routes • Policy-based routing (PBR), • Obsługa protokołu redundancji bramy (VRRP) z obsługą 64 grup, • Obsługa 10 tuneli GRE (Generic Routing Encapsulation);
10.	<p>Przełącznik umożliwia lokalną i zdalną obserwację ruchu na określonym porcie, polegającą na kopiowaniu pojawiających się na nim ramek i przesyłaniu ich do zdalnego urządzenia monitorującego – mechanizmy SPAN, RSPAN,</p> <p>Przełącznik posiada funkcjonalność umożliwiającą przechwytywanie ruchu z wybranych interfejsów fizycznych urządzenia i generowanie plików typu „pcap” do dalszej analizy przy pomocy oprogramowanie zewnętrznego,</p> <ul style="list-style-type: none"> • Przełącznik posiada wzorce konfiguracji portów zawierające prekonfigurowane ustawienia rekomendowane zależnie od typu urządzenia dołączonego do portu (np. telefon IP, radiowy punkt dostępowy WiFi, stacja sieciowa, router itp.), • Funkcjonalność sondy IP SLA Responder,
11.	<p>Zarządzanie</p> <ul style="list-style-type: none"> • Port konsoli, • Dedykowany port Ethernet do zarządzania out-of-band, • Możliwość realizacji dostępu do konsoli znakowej lub wbudowanego graficznego interfejsu zarządzającego poprzez połączenie bezprzewodowe Bluetooth przy pomocy dodatkowego adaptera usb Bluetooth podłączanego do portu USB przełącznika. Funkcjonalność umożliwia kontrolę dostępu do konsoli poprzez mechanizm lokalnego konta logowania lub mechanizm AAA, • Plik konfiguracyjny urządzenia możliwy do edycji w trybie off-line (możliwość

L.p.	Wymagania na przełączniki sieci DMZ w ilości 2 szt.
	<p>przeoglądania i zmian konfiguracji w pliku tekstowym na dowolnym urządzeniu PC). Po zapisaniu konfiguracji w pamięci nieulotnej możliwość uruchomienia urządzenia z nową konfiguracją,</p> <ul style="list-style-type: none"> • Obsługa protokołów SNMPv3, SSHv2, SCP, sftp (SSH File Transfer Protocol), https, syslog, • Możliwość konfiguracji za pomocą protokołu NETCONF (RFC 6241) i modelowania YANGa (RFC 6020) oraz eksportowania zdefiniowanych według potrzeb danych do zewnętrznych systemów, • Wsparcie dla protokołu RESTCONF, • Wsparcie dla protokołu gNMI, • Przełącznik posiada diodę umożliwiającą identyfikację konkretnego urządzenia podczas akcji serwisowych, • Przełącznik posiada wbudowany tag RFID w celu łatwiejszego zarządzania infrastrukturą, • Port USB umożliwiający podłączenie zewnętrznego nośnika danych. Urządzenie ma możliwość uruchomienia z nośnika danych umieszczonego w porcie USB, • Funkcja programowego resetu urządzenia do ustawień fabrycznych wraz z całkowitym i nieodwracalnym (3-krotne nadpisanie) wyczyszczeniem takich danych jak: konfiguracja urządzenia, pliki logów, zmienne bootowania (startowe), dane uwierzytelniające (tzw. credentials), obrazy oprogramowania, klucze szyfrujące, • Wbudowany graficzny interfejs zarządzania przełącznikiem umożliwiający: <ol style="list-style-type: none"> 1) Monitoring pracy przełącznika w zakresie: <ul style="list-style-type: none"> - Użycie CPU, użycie pamięci, temperatura pracy, - Podstawowe informacje systemowe: nazwa urządzenia, rodzaj sprzętu, czas pracy, czas systemowy, wersja oprogramowania, data i czas ostatniej zmiany konfiguracji, numer seryjny, - Obraz wykorzystania poszczególnych portów w zakresie: aktywny / nieaktywny, prędkość pracy, - Informacji o urządzeniach sąsiednich podłączonych do przełącznika (w tym nazwa sąsiada, lokalny port przez który jest podłączony sąsiad, zdalny port przy pomocy którego łączy się do przełącznika sąsiad, typ urządzenia sąsiada np. przełącznik, router) - Statystyki ruchu (Rx/Tx) na poszczególnych portach L2 oraz informacja o typie portu (trunk, access) oraz przypisanej sieci VLAN, liczniki błędów oraz informacja o dacie ostatniego restartu liczników, liczniki ruchu broadcast oraz multicast, - Statystyki ruchu (Rx/Tx) na poszczególnych portach L3 (SVI, vlan), liczniki błędów oraz informacja o dacie ostatniego restartu liczników, liczniki ruchu broadcast oraz multicast, - Informacje o ruchu aplikacyjnym przesyłanym przez przełącznik, - Protokół REP (Resilient Ethernet Protocol), - Protokół STP (Spanning Tree Protocol), - Lista klientów, którzy uzyskali adres IP poprzez protokół DHCP z serwera DHCP uruchomionego w przełączniku (w tym informacja o adresie IP, identyfikatorze klienta, czasie wygaśnięcia dzierżawy), 2) Konfigurację przełącznika w zakresie: <ol style="list-style-type: none"> a) Konfiguracja interfejsów: <ul style="list-style-type: none"> • Fizycznych: <ul style="list-style-type: none"> - opis interfejsu, prędkość, tryb racy HDX/FDX/auto, status administracyjny (włączony / wyłączony), włączenie lub wyłączenie trybu L2/L3,

L.p.	Wymagania na przełączniki sieci DMZ w ilości 2 szt.
	<p>- w trybie L3: sposób przypisania adresu (statycznie lub dynamicznie), dla trybu statycznego adres IP / maska, parametry protokołu DHCP Relay (adres IP serwera DHCP),</p> <p>- w trybie L2: typ dostępowy lub trunk, przypisana sieć VLAN dla portu dostępowego, natywna sieć VLAN, ograniczenie ilości adresów MAC które mogą być obsługiwane na porcie, statyczne przypisanie adresów MAC do portu (statyczna wpisy do tablicy MAC przełącznika), konfiguracja 802.1x,</p> <p>- przypisanie listy kontroli dostępu w kierunku „do” oraz „z” urządzenia, przypisanie polityki QoS, konfiguracja poziomów dla kontroli sztormów broadcastowych, multicastowych i unicastowych</p> <ul style="list-style-type: none"> • Logicznych typu „port channel”: <p>- opis interfejsu, status administracyjny (włączony / wyłączony), włączenie lub wyłączenie trybu L2/L3,</p> <p>- w trybie L3: sposób przypisania adresu (statycznie lub dynamicznie), dla trybu statycznego adres IP / maska,</p> <p>- w trybie L2: typ dostępowy lub trunk, przypisana sieć VLAN dla portu dostępowego, natywna sieć VLAN,</p> <p>- przypisanie listy kontroli dostępu w kierunku „do” oraz „z” urządzenia, przypisanie polityki QoS, konfiguracja poziomów dla kontroli sztormów broadcastowych, multicastowych i unicastowych</p> <ul style="list-style-type: none"> • Wirtualnych typu SVI: <p>- opis interfejsu, status administracyjny (włączony / wyłączony), MTU, sposób przypisania adresu (statycznie lub dynamicznie), dla trybu statycznego adres IP / maska, przypisanie listy kontroli dostępu w kierunku „do” oraz „z”, parametry protokołu DHCP Relay (adres IP serwera DHCP)</p> <p>b) Tworzenie i konfiguracja sieci VLAN: ID, nazwa, stan aktywna/nieaktywna, aktywacja/dezaktywacja, IGMP Snooping, porty dostępowe należące do danej sieci VLAN, c) Przypisane do portów wzorców konfiguracyjnych zawierające prekonfigurowane ustawienia rekomendowane zależnie od typu urządzenia dołączonego do portu (np. telefon IP, radiowy punkt dostępowy WiFi, stacja sieciowa, router itp.),</p> <p>d) Konfiguracja mechanizmów SPAN i RSPAN,</p> <p>e) Konfiguracja protokołu STP,</p> <p>f) Konfiguracja protokołu REP,</p> <p>g) Konfiguracja routingu statycznego i dynamicznego,</p> <p>h) Uruchamianie i konfiguracja protokołów RADIUS i TACAS oraz uruchomienie i konfiguracja uwierzytelnienia dla poszczególnych portów,</p> <p>i) Tworzenie i przypisanie list kontroli dostępu ACL,</p> <p>k) Konfiguracja mechanizmów rozpoznawania i analizy ruchu aplikacyjnego,</p> <p>l) Konfiguracja i uruchomienie NetFlow,</p> <p>ł) Konfiguracja polityk QoS,</p> <p>3) Administracja przełącznika w zakresie:</p> <ul style="list-style-type: none"> • Zdalne uruchamianie komend linii poleceń, • Nazwa przełącznika, • Tryb pracy L2/L3, • Adres IP przełącznika do celów zarządzania zdalnego, • Konfiguracja serwera DHCP, • Konfiguracja DNS,

L.p.	Wymagania na przełączniki sieci DMZ w ilości 2 szt.
	<ul style="list-style-type: none"> • Czas systemowy w tym protokół NTP, • Konta administracyjne, • Upgrade oprogramowania, • Backup konfiguracji, • Zdalny restart urządzenia, • Konfiguracja i dostęp przez SNMP, <p>4) Diagnostyka urządzenia:</p> <ul style="list-style-type: none"> • Narzędzie PING i TRACEROUTE, • Przeglądanie logów systemowych, • Przechwytywanie ruchu z wybranych interfejsów fizycznych urządzenia i generowanie plików typu „pcap” do dalszej analizy przy pomocy oprogramowanie zewnętrznego,
12.	<p>Parametry fizyczne:</p> <ul style="list-style-type: none"> • Możliwość montażu w szafie rack 19” i musi zostać dostarczone z umożliwiającym to zestawem montażowym. • Wysokość urządzenia 1 RU, • Głębokość chassis urządzenia bez wentylatorów i kabli zasilających mniejsza niż 30 cm • Głębokość chassis urządzenia z wentylatorami i kablami zasilającymi mniejsza niż 33 cm

12. Przełącznik sieci LAN na potrzeby rdzenia WAN muszą spełniać następujące poniższe wymagania:

L.p.	Wymagania na przełączniki sieci do rdzenia sieci WAN w ilości 4 szt.
1.	Przynajmniej 24 porty 10/100/1000BaseT RJ-45 oraz przynajmniej 4 uplinki 10G SFP
2.	<p>Porty SFP/SFP+ możliwe do obsadzenia następującymi rodzajami wkładek:</p> <ul style="list-style-type: none"> • Gigabit Ethernet 1000Base-T, • Gigabit Ethernet 1000Base-SX, • Gigabit Ethernet 1000Base-LX/LH, • Gigabit Ethernet 1000Base-EX, • Gigabit Ethernet 1000Base-ZX, • Gigabit Ethernet 1000Base-BX-D/U, • 10Gigabit Ethernet 10GBase-SR, • 10Gigabit Ethernet 10GBase-LR, • 10Gigabit Ethernet 10GBase-LRM, • 10Gigabit Ethernet 10GBase-ER, • 10Gigabit Ethernet 10GBase-ZR, • 10Gigabit Ethernet 10GBase-BX-D/U, • 10Gigabit Ethernet typu twinax (SFP+ - SFP+)
3.	<p>Możliwość stackowania przełączników z zapewnieniem następujących funkcjonalności:</p> <ul style="list-style-type: none"> • Przepustowość w ramach stosu - 320Gb/s, • 8 urządzeń w stosie, • Zarządzanie poprzez jeden adres IP, • Możliwość tworzenia połączeń cross-stack Link Aggregation (czyli dla portów

L.p.	Wymagania na przełączniki sieci do rdzenia sieci WAN w ilości 4 szt.
	<p>należących do różnych jednostek w stosie) zgodnie z IEEE 802.3ad,</p> <ul style="list-style-type: none"> • Wsparcie dla mechanizmu Stateful Switchover (SSO) dla urządzeń połączonych w stos, który polega na ustanowieniu jednego z urządzeń w stosie jako urządzenia aktywnego (active) a drugiego jako urządzenia zapasowego (standby) wraz z pełną synchronizacją informacji pomiędzy tymi urządzeniami w celu zminimalizowania przerwy podczas przełączania ruchu (dla protokołów warstwy 2),
4.	<p>Zasilanie i chłodzenie:</p> <ul style="list-style-type: none"> • Redundantne i wymienne moduły wentylatorów, • Możliwość instalacji zasilacza redundantnego AC 230V. Zasilacze wymienne (możliwość instalacji/wymiany „na gorąco” – ang. hot swap),
5.	<p>Parametry wydajnościowe:</p> <ul style="list-style-type: none"> • Szybkość przełączania zapewniająca pracę z pełną wydajnością wszystkich interfejsów - również dla pakietów 64-bajtowych (przełącznik line-rate): • Przepustowość przełącznika (switching capacity): 128 Gb/s (bez podłączenia do stosu), 448 Gb/s (z podłączeniem do stosu) • Prędkość przesyłania (forwarding rate): 95.23 Mpps (bez podłączenia do stosu), 333.33 Mpps (z podłączeniem do stosu) • Bufor pakietów – 16MB • Pamięć DRAM – 8GB • Pamięć flash – 16GB
6.	<ul style="list-style-type: none"> • Obsługa: <ul style="list-style-type: none"> • 1000 aktywnych sieci VLAN • 32000 adresów MAC • 8000 tras IPv4 • 4000 tras IPv6 • Ilość wpisów w listach kontroli dostępu Security ACL – 5000 • ilość wpisów w listach kontroli dostępu QoS ACL – 5000 • 1000 interfejsów SVI L3 • 128 interfejsów L3 • Jumbo frame 9198B • 128 połączeń zagregowanych typu „port channel” • 16 linków w ramach jednego połączenia zagregowanego typu „port channel” LACP
7.	<ul style="list-style-type: none"> • Obsługa protokołu NTP • Obsługa IGMPv1/2/3 i MLDv1/2 Snooping • Przełącznik wspiera następujące mechanizmy związane z zapewnieniem ciągłości pracy sieci: <ul style="list-style-type: none"> • IEEE 802.1w Rapid Spanning Tree • Per-VLAN Rapid Spanning Tree (PVRST+) • IEEE 802.1s Multi-Instance Spanning Tree • Obsługa 128 instancji protokołu STP • Wsparcie dla protokołu REP (Resilient Ethernet Protocol) • Redundancja połączeń uplink bez używania protokołu spanning-tree lub funkcji portchannel umożliwiająca aktywację zapasowego łącza uplink po wykryciu awarii

L.p.	Wymagania na przełączniki sieci do rdzenia sieci WAN w ilości 4 szt.
	<p>łącza podstawowego wraz z możliwością wskazania, dla których sieci VLAN pierwszy uplink jest łączem podstawowym a drugi uplink zapasowym a dla których przypisanie jest odwrotne. Realizacja funkcji automatycznego powrotu do ustawień sprzed awarii (preempt) po przywrócenia aktywności linku podstawowego</p> <ul style="list-style-type: none"> • Obsługa protokołu LLDP (IEEE 802.1ab) i LLDP-MED • Realizacja funkcji 802.1Q tunneling (QinQ) • Funkcjonalność Layer 2 traceroute umożliwiającą śledzenie fizycznej trasy pakietu o zadanym źródłowym i docelowym adresie MAC • Obsługa funkcji Voice VLAN umożliwiającej odseparowanie ruchu danych i ruchu głosowego • Możliwość uruchomienia funkcji serwera DHCP
8.	<p>Mechanizmy związane z bezpieczeństwem sieci:</p> <ul style="list-style-type: none"> • Wiele poziomów dostępu administracyjnego poprzez konsolę. Przełącznik umożliwia zalogowanie się administratora z konkretnym poziomem dostępu zgodnie z odpowiedzią serwera autoryzacji (privilege-level), • Autoryzacja użytkowników w oparciu o IEEE 802.1X z możliwością dynamicznego przypisania użytkownika do określonej sieci VLAN, • Autoryzacja użytkowników w oparciu o IEEE 802.1X z możliwością dynamicznego przypisania listy ACL, • Obsługa funkcji Guest VLAN umożliwiająca uzyskanie gościnnego dostępu do sieci dla użytkowników bez suplikanta 802.1X, • Możliwość uwierzytelniania urządzeń na porcie w oparciu o adres MAC, • Możliwość uwierzytelniania użytkowników w oparciu o portal www dla klientów bez suplikanta 802.1X, • Możliwość uwierzytelniania wielu użytkowników na jednym porcie oraz możliwość jednoczesnego uwierzytelniania na porcie telefonu IP i komputera PC podłączonego za telefonem, • Możliwość obsługi żądań Change of Authorization (CoA) zgodnie z RFC 5176, • Funkcjonalność flexible authentication (możliwość wyboru kolejności uwierzytelniania – 802.1X/uwierzytelnianie w oparciu o MAC adres/uwierzytelnianie oparciu o portal www), • Obsługa funkcji Port Security, DHCP Snooping, Dynamic ARP Inspection i IP Source Guard, • Zapewnienie podstawowych mechanizmów bezpieczeństwa IPv6 na brzegu sieci (IPv6 FHS) – w tym minimum ochronę przed rozgłaszaniem fałszywych komunikatów Router Advertisement (RA Guard) i ochronę przed dołączeniem nieuprawnionych serwerów DHCPv6 do sieci (DHCPv6 Guard), • Możliwość autoryzacji prób logowania do urządzenia (dostęp administracyjny) do serwerów RADIUS i TACACS+, • Obsługa list kontroli dostępu (ACL) następujących typów: <ul style="list-style-type: none"> • Port ACL umożliwiające kontrolę ruchu wchodzącego (inbound) na poziomie portów L2 przełącznika, • VLAN ACL umożliwiające kontrolę ruchu pomiędzy stacjami znajdującymi się w tej samej sieci VLAN w obrębie przełącznika,

L.p.	Wymagania na przełączniki sieci do rdzenia sieci WAN w ilości 4 szt.
	<ul style="list-style-type: none"> • Routed ACL umożliwiające kontrolę ruchu routowanego pomiędzy sieciami VLAN, • Możliwość konfiguracji tzw. czasowych list ACL (aktywnych w określonych godzinach i dniach tygodnia); • Możliwość szyfrowania ruchu zgodnie z IEEE 802.1ae (MACSec) dla wszystkich portów przełącznika (dla połączeń switch-switch) kluczami o długości 128-bitów (gcm-aes-128), • Wbudowane mechanizmy ochrony warstwy kontrolnej przełącznika (CoPP – Control Plane Policing), • Realizacja funkcji Private VLAN zarówno na portach dostępowych oraz portach trunk (obsługa wielu sieci primary VLAN na jednym porcie trunk oraz wielu sieci secondary vlan na jednym porcie trunk), <p>Obsługa mechanizmów zapewniających autentyczność uruchamianego oprogramowania oraz hardware urządzenia w tym:</p> <ul style="list-style-type: none"> • sprawdzanie autentyczności oprogramowania (w tym firmware, BIOS i system operacyjny urządzenia) przed uruchomieniem urządzenia, • bezpieczna sekwencja uruchamiania, • sprzętowy układ umożliwiający sprawdzenie autentyczności urządzenia. <p>Mechanizmy związane z zapewnieniem jakości usług w sieci:</p> <ul style="list-style-type: none"> • Implementacja 8 kolejek dla ruchu wyjściowego na każdym porcie dla obsługi ruchu o różnej klasie obsługi, • Implementacja algorytmu Shaped Round Robin dla obsługi kolejek, • Możliwość obsługi jednej z powyżej wspomnianych kolejek z bezwzględnym priorytetem w stosunku do innych (Strict Priority), • Klasyfikacja ruchu do klas różnej jakości obsługi (QoS) poprzez wykorzystanie następujących parametrów: źródłowy/docelowy adres MAC, źródłowy/docelowy adres IP, źródłowy/docelowy port TCP, • Możliwość ograniczania pasma dostępnego na danym porcie dla ruchu o danej klasie obsługi z dokładnością do 8 Kbps (policing, rate limiting), • Kontrola sztormów dla ruchu broadcast/multicast/unicast, • Możliwość zmiany przez urządzenie kodu wartości QoS zawartego w ramce Ethernet lub pakiecie IP – poprzez zmianę pola 802.1p (CoS) oraz IP ToS/DSCP;
9.	<p>Obsługa protokołów i mechanizmów routingu:</p> <ul style="list-style-type: none"> • Routing statyczny dla IPv4 i IPv6, • Routing dynamiczny – RIP, OSPF do 1000 routes • Policy-based routing (PBR), • Obsługa protokołu redundancji bramy (VRRP) z obsługą 256 grup, • Obsługa 10 tuneli GRE (Generic Routing Encapsulation);
10.	<ul style="list-style-type: none"> • Przełącznik umożliwia lokalną i zdalną obserwację ruchu na określonym porcie, polegającą na kopiowaniu pojawiających się na nim ramek i przesyłaniu ich do zdalnego urządzenia monitorującego – mechanizmy SPAN, RSPAN, • Przełącznik posiada funkcjonalność umożliwiającą przechwytywanie ruchu z wybranych interfejsów fizycznych urządzenia i generowanie plików typu „pcap” do dalszej analizy przy pomocy oprogramowanie zewnętrznego,

L.p.	Wymagania na przełączniki sieci do rdzenia sieci WAN w ilości 4 szt.
	<ul style="list-style-type: none"> • Przełącznik posiada wzorce konfiguracji portów zawierające prekonfigurowane ustawienia rekomendowane zależnie od typu urządzenia dołączonego do portu (np. telefon IP, radiowy punkt dostępowy WiFi, stacja sieciowa, router itp.), • Funkcjonalność sondy IP SLA Responder, • Wsparcie dla protokołu OpenFlow 1.3 • Funkcjonalność Time Domain Reflectometer (TDR) umożliwiającą wykonanie testu kabla UTP podłączonego do portu miedzianego GigabitEthernet (1Gb/s) oraz wykrycie uszkodzonej pary,
11.	<p>Zarządzanie</p> <ul style="list-style-type: none"> • Port konsoli, • Dedykowany port Ethernet do zarządzania out-of-band, • Możliwość realizacji dostępu do konsoli znakowej lub wbudowanego graficznego interfejsu zarządzającego poprzez połączenie bezprzewodowe Bluetooth przy pomocy dodatkowego adaptera usb Bluetooth podłączanego do portu USB przełącznika. Funkcjonalność umożliwia kontrolę dostępu do konsoli poprzez mechanizm lokalnego konta logowania lub mechanizm AAA, • Plik konfiguracyjny urządzenia możliwy do edycji w trybie off-line (możliwość przeglądania i zmian konfiguracji w pliku tekstowym na dowolnym urządzeniu PC). Po zapisaniu konfiguracji w pamięci nieulotnej możliwość uruchomienia urządzenia z nową konfiguracją, • Obsługa protokołów SNMPv3, SSHv2, SCP, sftp (SSH File Transfer Protocol), https, syslog, • Możliwość konfiguracji za pomocą protokołu NETCONF (RFC 6241) i modelowania YANGa (RFC 6020) oraz eksportowania zdefiniowanych według potrzeb danych do zewnętrznych systemów, • Wsparcie dla protokołu RESTCONF, • Wsparcie dla protokołu gNMI, • Przełącznik posiada diodę umożliwiającą identyfikację konkretnego urządzenia podczas akcji serwisowych, • Przełącznik posiada wbudowany tag RFID w celu łatwiejszego zarządzania infrastrukturą, • Port USB umożliwiający podłączenie zewnętrznego nośnika danych. Urządzenie ma możliwość uruchomienia z nośnika danych umieszczonego w porcie USB; • Urządzenie może zostać wyposażone w zewnętrzną pamięć przeznaczoną np. do wykorzystania przez aplikacje uruchomiane w kontenerach Docker w postaci klucza USB 3.0 o pojemności 120GB; • Funkcja programowego resetu urządzenia do ustawień fabrycznych wraz z całkowitym i nieodwracalnym (3-krotne nadpisanie) wyczyszczeniem takich danych jak: konfiguracja urządzenia, pliki logów, zmienne bootowania (startowe), dane uwierzytelniające (tzw. credentials), obrazy oprogramowania, klucze szyfrujące, <p>Wbudowany graficzny interfejs zarządzania przełącznikiem umożliwiający:</p> <p>Monitoring pracy przełącznika w zakresie:</p> <ul style="list-style-type: none"> • Użycie CPU, użycie pamięci, temperatura pracy, • Podstawowe informacje systemowe: nazwa urządzenia, rodzaj sprzętu, czas

L.p.	Wymagania na przełączniki sieci do rdzenia sieci WAN w ilości 4 szt.
	<p>pracy, czas systemowy, wersja oprogramowania, data i czas ostatniej zmiany konfiguracji, numer seryjny,</p> <ul style="list-style-type: none"> • Obraz wykorzystania poszczególnych portów w zakresie: aktywny / nieaktywny, prędkość pracy, • Informacji o urządzeniach sąsiednich podłączonych do przełącznika (w tym nazwa sąsiada, lokalny port przez który jest podłączony sąsiad, zdalny port przy pomocy którego łączy się do przełącznika sąsiad, typ urządzenia sąsiada np. przełącznik, router) • Statystyki ruchu (Rx/Tx) na poszczególnych portach L2 oraz informacja o typie portu (trunk, access) oraz przypisanej sieci VLAN, liczniki błędów oraz informacja o dacie ostatniego restartu liczników, liczniki ruchu broadcast oraz multicast, • Statystyki ruchu (Rx/Tx) na poszczególnych portach L3 (SVI, vlan), liczniki błędów oraz informacja o dacie ostatniego restartu liczników, liczniki ruchu broadcast oraz multicast, • Informacje o ruchu aplikacyjnym przesyłanym przez przełącznik, • Protokół REP (Resilient Ethernet Protocol), • Protokół STP (Spanning Tree Protocol), • Lista klientów, którzy uzyskali adres IP poprzez protokół DHCP z serwera DHCP uruchomionego w przełączniku (w tym informacja o adresie IP, identyfikatorze klienta, czasie wygaśnięcia dzierżawy), <p>Konfigurację przełącznika w zakresie:</p> <p style="padding-left: 40px;">Konfiguracja interfejsów:</p> <p style="padding-left: 40px;">Fizycznych:</p> <ul style="list-style-type: none"> - opis interfejsu, prędkość, tryb racy HDX/FDX/auto, status administracyjny (włączony / wyłączony), włączenie lub wyłączenie trybu L2/L3, - w trybie L3: sposób przypisania adresu (statycznie lub dynamicznie), dla trybu statycznego adres IP / maska, parametry protokołu DHCP Relay (adres IP serwera DHCP), - w trybie L2: typ dostępowy lub trunk, przypisana sieć VLAN dla portu dostępowego, natywna sieć VLAN, ograniczenie ilości adresów MAC które mogą być obsługiwane na porcie, statyczne przypisanie adresów MAC do portu (statyczna wpisy do tablicy MAC przełącznika), konfiguracja 802.1x, - przypisanie listy kontroli dostępu w kierunku „do” oraz „z” urządzenia, przypisanie polityki QoS, konfiguracja poziomów dla kontroli sztormów broadcastowych, multicastowych i unicastowych) <p style="padding-left: 40px;">Logicznych typu „port channel”:</p> <ul style="list-style-type: none"> - opis interfejsu, status administracyjny (włączony / wyłączony), włączenie lub wyłączenie trybu L2/L3, - w trybie L3: sposób przypisania adresu (statycznie lub dynamicznie), dla trybu statycznego adres IP / maska, - w trybie L2: typ dostępowy lub trunk, przypisana sieć VLAN dla portu dostępowego, natywna sieć VLAN, - przypisanie listy kontroli dostępu w kierunku „do” oraz „z” urządzenia, przypisanie polityki QoS, konfiguracja poziomów dla kontroli sztormów broadcastowych, multicastowych i unicastowych)

L.p.	Wymagania na przełączniki sieci do rdzenia sieci WAN w ilości 4 szt.
	<p style="text-align: center;">Wirtualnych typu SVI:</p> <p>- opis interfejsu, status administracyjny (włączony / wyłączony), MTU, sposób przypisania adresu (statycznie lub dynamicznie), dla trybu statycznego adres IP / maska, przypisanie listy kontroli dostępu w kierunku „do” oraz „z”, parametry protokołu DHCP Relay (adres IP serwera DHCP)</p> <ul style="list-style-type: none"> • Tworzenie i konfiguracja sieci VLAN: ID, nazwa, stan aktywna/nieaktywna, aktywacja/dezaktywacja, IGMP Snooping, porty dostępowe należące do danej sieci VLAN, • Przypisane do portów wzorców konfiguracyjnych zawierające prekonfigurowane ustawienia rekomendowane zależnie od typu urządzenia dołączonego do portu (np. telefon IP, radiowy punkt dostępowy WiFi, stacja sieciowa, router itp.), • Konfiguracja mechanizmów SPAN i RSPAN, • Konfiguracja protokołu STP, • Konfiguracja protokołu REP, • Konfiguracja routingu statycznego i dynamicznego, • Uruchamianie i konfiguracja protokołów RADIUS i TACAS oraz uruchomienie i konfiguracja uwierzytelnienia dla poszczególnych portów, • Tworzenie i przypisanie list kontroli dostępu ACL, • Konfiguracja mechanizmów rozpoznawania i analizy ruchu aplikacyjnego, • Konfiguracja i uruchomienie NetFlow, • Konfiguracja polityk QoS, <p>Administracja przełącznika w zakresie:</p> <ul style="list-style-type: none"> • Zdalne uruchamianie komend linii poleceń, • Nazwa przełącznika, • Tryb pracy L2/L3, • Adres IP przełącznika do celów zarządzania zdalnego, • Konfiguracja serwera DHCP, • Konfiguracja DNS, • Czas systemowy w tym protokół NTP, • Konta administracyjne, • Upgrade oprogramowania, • Backup konfiguracji, • Zdalny restart urządzenia, • Konfiguracja i dostęp przez SNMP, <p>Diagnostyka urządzenia:</p> <ul style="list-style-type: none"> • Narzędzie PING i TRACEROUTE, • Przeglądanie logów systemowych, • Przechwytywanie ruchu z wybranych interfejsów fizycznych urządzenia i generowanie plików typu „pcap” do dalszej analizy przy pomocy oprogramowanie zewnętrznego,
12.	<p>Parametry fizyczne:</p> <p>Możliwość montażu w szafie rack 19” i musi zostać dostarczone z umożliwiającym to zestawem montażowym.</p> <p>Wysokość urządzenia 1 RU,</p> <p>Głębokość chassis urządzenia z wentylatorami, zasilaczami i kablami zasilającymi mniejsza</p>

L.p.	Wymagania na przełączniki sieci do rdzenia sieci WAN w ilości 4 szt.
	niż 50 cm,
13.	<p>Wsparcie dla protokołu LISP zgodnie z RFC 6830,</p> <p>Urządzenie realizuje następujące funkcjonalności z zakresu MPLS:</p> <p>L2VPN - Ethernet over MPLS (EoMPLS) – obsługa do 256 połączeń wirtualnych VC,</p> <p>L2VPN - Virtual Private LAN Services (VPLS) - obsługa 128 wirtualnych instancji (VFI), 32 sąsiadów w ramach jednej instancji,</p> <ul style="list-style-type: none"> • L3 VPN - MPLS Virtual Private Network (VPN) – obsługa 7000 tras routingowych L3 VPN, • Multicast VPN (MVPN), • Inter AS Option A i B, • EoMPLS wraz z obsługą MACSec (MACsec over EoMPLS), • MPLS over GRE <p>Obsługa 256 wirtualnych instancji routingu (VRF), Obsługa zaawansowanych protokołów routingu</p> <ul style="list-style-type: none"> • IS-IS i BGP dla IPv4 i IPv6, • EIGRP (rfc7868), • Routing multicastów - PIM-SM, PIM-SSM, PIM-Bidir, • Multicast Source Discovery Protocol (MSDP), <p>Obsługa protokołu BFD (Bidirectional Forwarding Detection) umożliwiającego szybkie wykrywanie awarii połączeń w sieci dla potrzeb protokołów routingu, obsługa 100 sesji BFD,</p> <p>Realizacja funkcjonalności translacji adresów IP NAT (Network Address Translation) z obsługą do 5000 translacji,</p> <p>Możliwość szyfrowania ruchu zgodnie z IEEE 802.1ae (MACSec) kluczami o długości 256-bitów (gcm-aes-256). Wsparcie dla uruchomienia MACSec na portach tworzących połączenia zaagregowane L2 i L3,</p> <p>Realizacja funkcji przesyłania pakietów zaszyfrowanych protokołem MACSec WAN przez urządzenie w sposób przeźroczysty, gdy urządzenie znajduje się na ścieżce ruchu pomiędzy dwoma urządzeniami, wykorzystującymi szyfrowanie MACSec WAN pomiędzy sobą;</p> <p>Możliwość enkapsulacji ruchu w pakiety VXLAN,</p> <p>Wsparcie dla BGP EVPN z wykorzystaniem VXLAN w zakresie min. funkcjonalności węzłów Edge/VTEP,</p> <p>Możliwość tworzenia bezpośrednio na przełączniku polityki kontroli ruchu i segmentacji logicznej w oparciu o znaczniki bezpieczeństwa (secure tag) z możliwością przypisywania znaczników:</p> <ul style="list-style-type: none"> • Statycznie w oparciu o port do którego podłączona jest stacja, • Statycznie w oparciu o VLAN, w którym pracuje stacja,

L.p.	Wymagania na przełączniki sieci do rdzenia sieci WAN w ilości 4 szt.
	<ul style="list-style-type: none"> • Statycznie w oparciu o adres IP stacji, • Dynamicznie w oparciu o autoryzację użytkownika / stacji przy pomocy 802.1X; <p>Możliwość dynamicznego załadowania do przełącznika polityki kontroli ruchu pracującej w oparciu o znaczniki bezpieczeństwa (secure tag) z centralnego systemu zarządzania kontrolą dostępu,</p> <p>Propagacja informacji o przypisaniu stacji danego znacznika bezpieczeństwa (secure tag) bezpośrednio w ramce Ethernet (metoda in-line) lub za pomocą mechanizmu out-of-band, który przekazuje do urządzeń dokonujących wymuszenia polityki mapowania aktualnych adresów IP stacji i przypisanego im znacznika bezpieczeństwa,</p> <p>Funkcjonalność sondy IP SLA do aktywnego generowania ruchu testowego i mierzenia parametrów ruchu w celu oceny jakości działania sieci dla następujących protokołów sieciowych: dhcp, dns, ftp, http, icmp-echo, icmp-jitter, tcp-connect, udp-echo, udp-jitter,</p> <p>Wsparcie dla mechanizmu NonStop Forwarding (NSF), działającego w oparciu o mechanizm SSO, w celu zminimalizowania przerw w transmisji ruchu (dla protokołów warstwy 3) w trakcie awarii,</p>

W dniu dostarczenia Urządzeń teletransmisyjnych Wykonawca przekaze Zamawiającemu (do siedziby Centrali Urzędu) wykaz, specyfikację techniczną oraz numery fabryczne dostarczonych urządzeń w formie elektronicznej na nośniku CD-ROM/DVD-ROM/pendrive lub za pomocą poczty elektronicznej.

Zamawiający dopuszcza zmianę sprzętu użytego do realizacji Przedmiotu umowy na sprzęt o parametrach nie gorszych niż określone w SIWZ.

VII. Wymagania dotyczące ochrony DDoS

1. Łącze dostępu do Internetu

- 1) Zamawiający wymaga zapewnienia usługi ochrony przed atakami DDoS realizowanej jako usługi powiązanej z symetrycznymi łączami dostępu do Internetu w lokalizacji Centrali Urzędu przy ul. Giełdowa 7/9 w Warszawie oraz Obieckie Infrastruktury Borucza, dostarczanych w ramach zamówienia dla całej udostępnionej przepustowości łącza. Usługa będzie świadczona dla wskazanej adresacji IP Zamawiającego na dostarczanych łączach internetowych.
- 2) W ramach realizacji usługi ochrony przed atakami DDoS, Zamawiający wymaga zapewnienia co najmniej:
 - a) analizy ruchu w celu identyfikacji typu i natury ataku,
 - b) powiadamianie Zamawiającego o podejrzeniu wystąpienia ataku,
 - c) rozpoczęcie usuwania ataku w porozumieniu z Zamawiającym (możliwe jest automatyczne uruchamianie obrony dla alarmów o wysokim poziomie zagrożenia),
 - d) modyfikację zestawu użytych mechanizmów przeciwdziałania tak, by uzyskać maksymalny poziom filtracji ruchu niepożądanego przy minimalnym wpływie na ruch prawidłowy,
 - e) klasyfikację alarmów typu DDoS jako:
 - zweryfikowany atak,
 - fałszywy alarm,

- nagły ruch – znaczący wzrost ruchu spowodowany inną przyczyną niż atak na daną usługę Zamawiającego.

2. Wykrywanie zagrożeń

- 1) Zamawiający wymaga zapewnienia efektywnej identyfikacji potencjalnych ataków DDoS z wykorzystaniem co najmniej poniższych mechanizmów detekcji:
 - a) sygnatury,
 - b) przekroczenie progów dla określonych typów pakietów i protokołów,
 - c) oparte na analizie profilu ruchu Zamawiającego wykrywanie nieoczekiwanych zmian ruchu w odniesieniu do tego profilu.
- 2) Usługa monitoruje ruch do i od chronionej podsieci w czasie rzeczywistym, w tym w odniesieniu do poszczególnych usług Zamawiającego. Lista usług Zamawiającego realizowanych na udostępnionym łączu, zgłoszonych przez Zamawiającego w terminie uruchomienia łącza i ochrony przed atakami DDoS, jest listą otwartą i może się zmieniać z dnia na dzień w okresie realizacji Umowy, w zależności od uruchamianych / kasowanych usług Zamawiającego.
- 3) Usługa zapewnia wykrywanie anomalii polegających na przekroczeniu wartości uważanych za normalne w ruchu Internetowym, w szczególności pakietów TCP SYN, TCP RST, TCP Null, ICMP, IP Null, IP Fragmented, DNS, IP Private, UDP.
- 4) System realizujący usługę na podstawie danych historycznych wyznacza oczekiwaną wartość ruchu do i od chronionej podsieci o danej porze dnia w danym dniu tygodnia, w odniesieniu do poszczególnych usług Zamawiającego.
- 5) Usługa zapewnia wykrywanie anomalii polegających na znaczącym przekroczeniu wolumenu ruchu oraz wykrywanie potencjalnych ataków w warstwie aplikacyjnej dla poszczególnych usług Zamawiającego w stosunku do wcześniej wyznaczonych wartości oczekiwanych ruchu.

3. Mitygacja – oczyszczanie ruchu

- 1) Zamawiający wymaga zapewnienia usługi ochrony przed atakami DDoS polegającej na usuwaniu ataku przy możliwie jak najmniejszym wpływie na ruch uprawniony. Efektywne działanie powinno obejmować trzy procedury:
 - a) Procedura uruchamiana w przypadku podejrzenia wystąpienia ataku, ruch przekierowany zostanie do dedykowanych do tego celu zasobów wewnętrznych Wykonawcy,
 - b) Procedura filtrowania oparta o wielowarstwową analizę ruchu i mechanizmy przeciwdziałania,
 - c) Procedura oparta o kierowanie odfiltrowanego ruchu z powrotem do Klienta.
- 2) Zamawiający wymaga ochrony co najmniej przed następującymi typami ataków:
 - TCP SYN flood
 - UDP flood (w tym DNS reflection)
 - HTTP GET flood
 - HTTP POST flood
 - ICMP flood
 - IGMP flood
 - invalid packets
 - IP fragments
 - IP NULL
 - DNS flood
 - SIP request flood
 - SSL negotiation

4. Poziom SLA dotyczący powiadomienia o ataku

1) Czas Reakcji na Atak (CRA):

- a) przez CRA rozumie się czas, jaki upłynie od wykrycia Ataku DDoS do rozpoczęcia skutecznego telefonicznego poinformowania Zamawiającego, przez ustalone kanały komunikacji,
- b) przez skuteczny kontakt z Zamawiającym rozumie się: rozmowę z Zamawiającym oraz jego poprawną autoryzację,
- c) czas CRA liczony jest od momentu zaraportowania na platformie ataku do czasu zarejestrowania

w systemie teleinformatycznym Wykonawcy czasu dokonania pierwszej czynności mającej na celu poinformowanie Zamawiającego (czas wykonania rozmowy telefonicznej, wysłania SMS-a, wysłania e-maila),

- d) CRA liczone jest w następujący sposób:
kontakt Wykonawcy z Zamawiającym – czas mierzony jest od momentu wykrycia ataku przez system Wykonawcy do momentu próby wykonania pierwszego telefonicznego kontaktu z Zamawiającym (zgodnie z listą osób/numerów i priorytetami wskazanym przez Zamawiającego). Każda próba kontaktu będzie wykonywana przez Wykonawcę co dwie minuty w maksymalnym czasie łącznym CRA. Jeśli nie dojdzie do skutecznego kontaktu w pierwszej próbie Wykonawca zobowiązany jest do wykonania następnej próby do kolejno wskazanych osób/numerów z listy kontaktów. W przypadku niemożności uzyskania połączenia z Zamawiającym w czasie CRA we wszystkich próbach kontaktu, Wykonawca wyśle SMS do grupy adresowej z informacją o zanotowanym ataku,
- e) w przypadku ochrony na żądanie ochrona nie będzie włączona do momentu skutecznego kontaktu z Zamawiającym i potwierdzenia decyzji o włączeniu lub nie ochrony,
- f) wartość parametru CRA wynosi 15 minut.

2) Czas Reakcji na Zlecenie oczyszczania ruchu (CRZ):

- a) przez CRZ rozumie się czas, jaki upłynie od przyjęcia Zlecenia od Zamawiającego z żądaniem włączenia lub wyłączenia oczyszczania po zarejestrowanym Ataku.
- b) wartość parametru CRZ wynosi 15 minut.

5. Raporty miesięczne

Zamawiający wymaga umieszczania w comiesięcznych protokołach odbioru usługi w punkcie dotyczącym ochrony przed atakami DDoS informacji zawierających co najmniej następujące statystyki:

- a) uśredniony poziom ruchu wchodzącego i wychodzącego
- b) maksymalne poziomy ruchu
- c) liczba zarejestrowanych ataków
- d) liczba usuniętych ataków.

6. Raport z incydentu

Zamawiający wymaga każdorazowo po zakończeniu operacji oczyszczania ruchu po zaistniałym ataku sporządzenia raportu z incydentu. Sposób inicjowania oraz zakończenia procedury zostanie uzgodniony z Zamawiającym. Informacja w raporcie o incydencie zawierać będzie co najmniej następujące statystyki:

- a) rozmiar ataku, liczniki pakietów, Gb/s oraz procent całości ruchu
- b) czas trwania ataku
- c) główne źródła ataku
- d) typ i natura ataku
- e) wdrożone metody eliminacji ataku
- f) geograficzna lokalizacja źródeł ataku
- g) wielkość oczyszczonego ruchu
- h) czasy – w szczególności: początek ataku, powiadomienie, wdrożenie procedur obronnych, zakończenie ataku, przywrócenie normalnej pracy sieci.

7. Obszar działania usługi

Zamawiający wymaga aby ruch w sieci Zamawiającego przekierowany do oczyszczania był wysyłany wyłącznie na obszar znajdujący się pod bezpośrednim nadzorem służb technicznych Wykonawcy na terenie Polski.

8. Czas świadczenia usługi

Zamawiający wymaga świadczenia usługi ochrony przed DDoS w trybie 24/7/365.

9. Procedura przerywania mitygacji – Fall-back Procedure

Jeśli uruchomiona procedura eliminacji DDoS ma negatywny wpływ na chronione zasoby lub usługi, Zamawiający ma możliwość zlecenia jej przerywania, co następuje w ciągu 15 minut od momentu

zlecenia przez Zamawiającego (godzina, minuta). Pomimo przerwania akcji, ruch Klienta cały czas podlega monitorowaniu i istnieje możliwość przywrócenia procedur obronnych w odpowiednio dostosowanym zakresie i analogicznym czasie wdrożenia.

10. Alarmy i sposób powiadamiania Klienta:

Wykryte w ramach realizacji usługi zdarzenia zostaną przyporządkowane do jednej z niżej opisanych przykładowych grup alarmów:

Kategoria alarmu	Opis	Akcja / Czas reakcji	Przykład
KRYTYCZNA (Servity High)	Alarm o największym stopniu zagrożenia dla Zamawiającego.	Automatycznie rozpoczęcie akcji oczyszczania w sytuacjach uzgodnionych z Zamawiającym. Przystąpienie do rozwiązywania problemu przez Wykonawcę. Do Zamawiającego zostanie wysłane powiadomienie o zaistnieniu potencjalnego ataku DDoS w czasie zdefiniowanym przez SLA.	Alarmy w tej kategorii zawierają m. in.: <ul style="list-style-type: none"> • potencjalne ataki DDoS • utrata komunikacji z monitorowanymi zasobami. • inne alarmy na podstawie ustaleń z Zamawiającym.
WAŻNA (Servity Medium)	Alarm, który w późniejszym czasie może wymagać akcji ze strony Wykonawcy lub Zamawiającego.	Podjęcie działań, jeśli to konieczne, ze strony Wykonawcy lub Zamawiającego. Informowanie Zamawiającego o zaistniałej sytuacji.	Informacje na temat ruchu nie związane z wystąpieniem nieprawidłowości.
INFORMACYJNA (Servity Low)	Zapis informacji o ataku.	Brak działania. Brak konieczności informowania Zamawiającego.	Zdarzenia związane z działaniami systemu lub jego rekonfiguracją np. planowy update sygnatur.

Kryteria definiujące wystąpienie zdarzeń oraz poziom, jaki zostanie przyporządkowany dla poszczególnych zdarzeń zostaną uzgodnione z Zamawiającym.

Załącznik nr 2 do umowy – dane kontaktowe oraz miejsca instalacji łączy transmisji danych wraz z minimalną wymaganą przepustowością i czasem naprawy

Dane kontaktowe oraz miejsca instalacji łączy transmisji danych oraz wymagana przepustowość i czas naprawy.

Objaśnienia:

1. Tabela A, Tabela B oraz Tabela C zawiera wykaz wszystkich lokalizacji, do których zestawiane będą łączy stanowiące przedmiot Umowy z podaniem kontaktów do osób odpowiedzialnych za organizację ewentualnej wizji lokalnej.
2. W sprawach technicznych dotyczących wszystkich lokalizacji informację zapewniają następujące osoby:
Sławomir Biegaj, tel. 22 54 39 539, email: slawomir.biegaj@uke.gov.pl
Paweł Pieniak, tel. 22 53 49 533, email: pawel.peniak@uke.gov.pl;
Radosław Michałek, tel. 22 53 59 199, email: radoslaw.michalek@uke.gov.pl
3. Zamawiający wymaga uruchomienia łączy transmisji danych i zapewnienia odpowiedniej przepustowości dla łączy transmisji danych zgodnie z Tabelą A, B i C.
4. W tabelach A, B i C w kolumnie nr 7 „Przepustowość” podano minimalną przepustowość łączy w danej lokalizacji w [Mbps].
5. W tabeli A i B w kolumnie nr 9 „Liczba AP” podano minimalną wymaganą przez Zamawiającego liczbę AP zainstalowaną w każdej Lokalizacji.
6. W tabeli A i B w kolumnie nr 10 oraz w tabeli C w kolumnie nr 9 podano maksymalny czas naprawy dla każdej lokalizacji w przypadku awarii pojedynczego łączy.
7. W tabeli A w kolumnie nr 11 „Czas naprawy w przypadku jednoczesnej awarii dwóch łączy” podano maksymalny czas naprawy w lokalizacji przy ul. Giełdowa 7/9 w Warszawie w przypadku jednoczesnej awarii dwóch łączy o tym samym przeznaczeniu.
8. Wymagany czas reakcji w przypadku każdego braku dostępności usługi - 30 min.

Tabela A: wykaz Lokalizacji - miejsc instalacji łączy transmisji danych oraz przepustowość i czas naprawy

Lp. łączy	Osoba odpowiedzialna	Telefon kontaktowy	Adres			Minimalna przepustowość [Mbps] ¹⁹	Przeznaczenie łączy	Liczba AP [szt]	Maksymalny czas naprawy [godz.] ²⁰	Czas naprawy w przypadku awarii dwóch łączy [godz.]
			kod	miasto	ulica					
1	2	3	4	5	6	7	8	9	10	11
1.	Radosław Michałek	22 5349 199	01-211	WARSZAWA	Giełdowa 7//9	100	łącze dostępne do Internetu dla gości	24	8	nie dotyczy
2.	Radosław Michałek	22 53 49 199	01-211	WARSZAWA	Giełdowa 7//9	1500	łącze dostępne korporacyjne		8	4
3.	Radosław Michałek	22 53 49 199	01-211	WARSZAWA	Giełdowa 7//9	1500	Zapassowe łączy dostępne korporacyjne		8	
4.	Radosław Michałek	22 53 49 199	01-211	WARSZAWA	Giełdowa 7//9	1500	łącze dostępne do Internetu		8	4
5.	Radosław Michałek	22 53 49 199	01-211	WARSZAWA	Giełdowa 7//9	1500	Zapassowe łączy dostępne do Internetu		8	
6.	Radosław Michałek	22 53 49 199	01-211	WARSZAWA	Giełdowa 7//9	10	łącze dostępne Ethernet do Warszawa Piękna 11		8	nie dotyczy
7.	Radosław Michałek	22 53 49 199	01-211	WARSZAWA	Giełdowa 7//9	8 000	łącze dostępne FC do Boruczy		8	nie dotyczy
8.	Sylwester Machałowski	22 53 49 235	05-282	BORUCZA	05-304 Stanisławów	1500	łącze dostępne do Internetu	1	8	nie dotyczy
9.	Sylwester Machałowski	22 53 49 235	05-282	BORUCZA	05-304 Stanisławów	1500	łącze dostępne korporacyjne		8	
10.	Radosław Michałek	22 53 49 199	01-211	WARSZAWA	Giełdowa 7//9	6 000 (szyfrowane AES256)	łącze dostępne Ethernet do Boruczy		8	
11.	Radosław Michałek	22 53 49 199	01-211	WARSZAWA	Giełdowa 7//9	6 000 (szyfrowane AES256)	Zapassowe łączy dostępne Ethernet do Boruczy		8	

¹⁹ Wykonawca realizował będzie przedmiot umowy zapewniając przepustowość zgodnie w załączniku nr 4 do Umowy,

²⁰ Wykonawca realizował będzie przedmiot umowy wykonując napraw w czasie określonym w załączniku nr 8 do Umowy (dotyczy poz. 2,3,4,5,10,11 Tabeli A).

Tabela B: wykaz Lokalizacji - miejsc instalacji łącza transmisji danych oraz przepustowość i czas naprawy

Lp. łącza	Osoba odpowiedzialna	Telefon kontaktowy	Adres			Minimalna przepustowość [Mbps] ²¹	Przeznaczenie łącza	Liczba AP [szt]	Maksymalny czas naprawy [godz.]
			kod	miasto	ulica				
1	2	3	4	5	6	7	8	9	10
1	Anna Zaremba	85 743 57 45	15-062	BIAŁYSTOK	Warszawska 1 A	75	łącze dostępne	1	8
2	Anna Zaremba	85 743 57 45	15-483	BIAŁYSTOK	Fabryczna 24	75	łącze dostępne	1	8
3	Krzysztof Frydrych	52 370 72 60	85-825	BYDGOSZCZ	Wojska Polskiego 23	75	łącze dostępne	1	8
4	Marek Stęchły	58 621 94 18	81-650	GDYNIA	Kielecka 103	75	łącze dostępne	1	8
5	Janusz Rybakowski	41 346 14 00	25-729	KIELCE	Urzędnicza 13	75	łącze dostępne	1	8
6	Jan Wantuch	12 634 00 84	30-015	KRAKÓW	Świętokrzyska 12	75	łącze dostępne	1	8
7	Andrzej Kaczor	81 743 40 43	20-601	LUBLIN	Tomasza Zana 38 C	75	łącze dostępne	1	8
8	Marcin Rafalski	42 633 94 54	90-039	ŁÓDŹ	Nawrot 85	75	łącze dostępne	1	8
9	Marek Krzemiński	89 533 35 22	10-457	OLSZTYN	Kardynała Stefana Wyszyńskiego 1	75	łącze dostępne	1	8
10	Sebastian Płudowski	77 453 69 81	45-563	OPOLE	Władysława Łokietka 2	75	łącze dostępne	1	8
11	Janusz Kujawski	61 659 86 10	60-245	POZNAŃ	Kasprzaka 54	75	łącze dostępne	1	8
12	Marcin Krawczyk	17 852 17 99	35-068	RZESZÓW	Grunwaldzka 17	75	łącze dostępne	1	8
13	Grzegorz Doros	32 220 75 75	41-106	SIEMIANOWICE ŚLĄSKIE	Walerego Wróblewskiego 75	75	łącze dostępne	1	8
14	Marek Stęchły	91 422 62 02	71-435	SZCZECIN	Zygmunta Krasińskiego 10/28	75	łącze dostępne	1	8
15	Marcin Woźniak	71 348 86 50	50-044	WROCŁAW	Marszałka Józefa Piłsudskiego 15-17	75	łącze dostępne	1	8

²¹ Wykonawca realizował będzie przedmiot umowy zapewniając przepustowość zgodnie w załącznikiem nr 5 do umowy

Lp. łączy	Osoba odpowiedzialna	Telefon kontaktowy	Adres			Minimalna przepustowość [Mbps] ²¹	Przeznaczenie łączy	Liczba AP [szt]	Maksymalny czas naprawy [godz.]
			kod	miasto	ulica				
16	Krzysztof Duzinkiewicz	68 320 25 44	65-021	ZIELONA GÓRA	Dąbrowskiego 12	75	Łącze dostępne	1	8

Tabela C: wykaz Lokalizacji stacji pomiarowych - miejsc instalacji łączy transmisji danych oraz przepustowość i czas naprawy

Lp. łączy	Osoba odpowiedzialna	Telefon kontaktowy	Adres			Minimalna przepustowość [Mbps]	Przeznaczenie łączy	Maksymalny czas naprawy [godz.]
			kod	miasto	ulica			
1	2	3	4	5	6	7	8	9
1	Krzysztof Frydrych	52 370 72 60	85-867	BYDGOSZCZ	Jeździecka 5	10	łączy dostępne	24
2	Jan Wantuch	12 634 00 84	30-015	KRAKÓW	Górka Narodowa 116	10	łączy dostępne	24
3	Andrzej Kaczor	81 743 40 43	20-601	LUBLIN	Tomasza Zana 32a	10	łączy dostępne	24
4	Marcin Rafalski	42 633 94 54	90-039	ŁÓDŹ	Beskidzka 54	10	łączy dostępne	24
5	Marek Krzemiński	89 533 35 22	10-457	OLSZTYN	Cicha 3B	10	łączy dostępne	24
6	Marek Krzemiński	89 533 35 22	10-457	OLSZTYN	Lelkowo 24a	10	łączy dostępne	24
7	Janusz Kujawski	61 659 86 10	60-245	POZNAŃ	Os. Orła Białego 4	10	łączy dostępne	24
8	Grzegorz Doros	32 220 75 75	41-106	KATOWICE	Zawiszy Czarnego 6	10	łączy dostępne	24
9	Marek Stęchły	91 422 62 02	71-506	SZCZECIN	Bandurskiego 95/96	10	łączy dostępne	24
10	Marek Stęchły	91 422 62 02	71-506	KOSZALIN	Lelewela 11	10	łączy dostępne	24
11	Marcin Woźniak	71 348 86 50	50-044	WROCŁAW	Kiełczowska 51	10	łączy dostępne	24
12	Krzysztof Duzinkiewicz	68 320 25 44	65-021	ZIELONA GÓRA	Sulechowska (nr dz. 4/7)	10	łączy dostępne	24
13	Dariusz Kurowski	22 330 44 05	01-318	WARSZAWA	Świętochowskiego 3	10	łączy dostępne	24
14	Dariusz Kurowski	22 330 44 05	03-329	WARSZAWA	Balkonowa 1	10	łączy dostępne	24
15	Dariusz Kurowski	22 330 44 05	02-089	WARSZAWA	Żwirki i Wigury 95/97	10	łączy dostępne	24
16	Dariusz Kurowski	22 330 44 05	02-787	WARSZAWA	Nowoursynowska 161	10	łączy dostępne	24

Załącznik nr 3 do umowy – plan- harmonogram uruchomienia usług

PLAN – HARMONOGRAM URUCHOMIENIA USŁUG

Lp.	Nazwa zagadnienia/etapu	Forma zakończenia / zgodność z zał. merytorycznym	Termin realizacji
1	2	3	4
1.	Opracowanie planu - harmonogramu instalacji sprzętu i uruchomienia łączy telekomunikacyjnych oraz Wi-Fi	dokumentacja eksploatacyjna	do 14 dni kalendarzowych liczone od daty zawarcia umowy.
2.	Powołanie Zespołu do wykonania Przedmiotu Umowy, składający się co najmniej z inżyniera wskazanego w ofercie złożonej w postępowaniu przetargowym przeprowadzonym przez Zamawiającego na wykonanie Przedmiotu Umowy – wykazie sporządzonym według wzoru stanowiącego załącznik nr 6 do SIWZ oraz innych osób niezbędnych do wykonania Przedmiotu Umowy.	informacja o składzie Zespołu	do 14 dni kalendarzowych liczone od daty zawarcia umowy.
3.	Opracowanie projektu technicznego infrastruktury połączeń lokalizacji zdalnych Zamawiającego w ramach udostępnianej Zamawiającemu sieci. Projekt techniczny obejmuje co najmniej: <ul style="list-style-type: none"> - wykaz wszystkich zainstalowanych w danych lokalizacjach modemów, routerów oraz przełączników (ewentualnie innych urządzeń niezbędnych do realizacji zapewnienia łączności) z podziałem na lokalizacje; - schemat struktury logicznej oraz fizycznej zainstalowanych urządzeń; - schemat fizycznego przyporządkowania połączeń z portami urządzeń sieciowych; - wykaz urządzeń z podaniem szczegółów technicznych (w tym, m.in. typ, model, wersja systemu operacyjnego); 	dokumentacja projektowa	do 21 dni kalendarzowych liczone od daty zawarcia umowy.

Lp.	Nazwa zagadnienia/etapu	Forma zakończenia / zgodność z zał. merytorycznym	Termin realizacji
1	2	3	4
	<ul style="list-style-type: none"> - opis konfiguracji urządzeń sieciowych; - procedurę - wraz ze szczegółowymi informacjami kontaktowymi - obejmującą zgłaszanie awarii ww. łączy i urządzeń. 		
4.	<p>Opracowanie projektu technicznego infrastruktury Wi-Fi w lokalizacji na ul. Giełdowa 7/9 w Warszawie. Projekt techniczny obejmuje co najmniej:</p> <ul style="list-style-type: none"> - wykaz wszystkich zainstalowanych urządzeń teletransmisyjnych; - schemat struktury logicznej oraz fizycznej zainstalowanych urządzeń; - schemat fizycznego przyporządkowania połączeń z portami urządzeń sieciowych; - wykaz urządzeń z podaniem szczegółów technicznych (w tym, m.in. typ, model, wersja systemu operacyjnego); - opis konfiguracji urządzeń sieciowych; - procedurę - wraz ze szczegółowymi informacjami kontaktowymi - obejmującą zgłaszanie awarii ww. łączy Wi-Fi i urządzeń. 	dokumentacja projektowa	do 21 dni kalendarzowych liczone od daty zawarcia umowy.
5.	Wykonawca przedstawi Zamawiającemu projekt procedury zgłaszania Awarii oraz Usterek, procedury eskalacyjnej do niej oraz procedury uzgadniania okien serwisowych. W trakcie uzgodnień strony powinny wypracować rozwiązanie akceptowalne dla obydwu stron.	dokumentacja	do 30 dni kalendarzowych liczone od daty zawarcia umowy.
6.	Skonfigurowanie stacji monitorowania i weryfikacji jakości świadczonych usług.		w terminie do dnia 16 lipca 2021r.

Lp.	Nazwa zagadnienia/etapu	Forma zakończenia / zgodność z zał. merytorycznym	Termin realizacji
1	2	3	4
7.	Zestawienie i uruchomienie w zasobach telekomunikacyjnych operatora telekomunikacyjnego/ dostawcy usług transmisji danych oraz usługi Wi-Fi zabudowanych urządzeniami teletransmisyjnymi łączy dostępowych do wyszczególnionych w załączniku nr 2 Tabele A, B, C do umowy.	wykaz lokalizacji zał. nr 2 do umowy	w terminie do dnia 16 lipca 2021r. dla lokalizacji wyszczególnionych w załączniku nr 2 tabele A,B,C do umowy wraz z podpisaniem przez Strony protokołu odbioru zestawienia i uruchomienia wszystkich wymaganych w danym okresie umową łączy (z wyjątkiem pozycji 7 i 11 Tabeli A).
8.	Zestawienie i uruchomienie w zasobach telekomunikacyjnych operatora telekomunikacyjnego / dostawcy usług transmisji danych dla łączy FC oraz zapasowego łączy Ethernet do Ośrodka Infrastruktury W Boruczy.	wykaz lokalizacji zał. nr 2 do umowy	w terminie do dnia 16 stycznia 2022 umowy dla lokalizacji wyszczególnionych w załączniku nr 1 Tabela A poz. 7 i 11.
9.	<p>Opracowanie dokumentacji powykonawczej, obejmującej co najmniej:</p> <ul style="list-style-type: none"> - wykaz wraz z konfiguracją wszystkich zainstalowanych w danych Lokalizacjach Urzędów teletransmisyjnych z podziałem na Lokalizacje; - wykaz adresacji IP sieci WAN Urzędu z podziałem na Lokalizacje; - schemat strukturalny sieci WAN (z dokładnością do portów urządzeń teletransmisyjnych) obejmujący styk WAN z siecią LAN Urzędu z podziałem na Lokalizacje; - procedurę - wraz ze szczegółowymi informacjami kontaktowymi - obejmującą zgłaszanie Awarii/Usterek w świadczeniu Usługi transmisji danych oraz Usługi Wi-Fi; - konfigurację Stacji monitorującej; - szczegółową procedurę Monitorowania łączy. 		Do 30 dni roboczych od daty podpisania protokołu odbioru zestawienia, skonfigurowania i uruchomienia zabudowanego Urządzeniami teletransmisyjnymi łączy dostępowych do Lokalizacji wymienionych w załączniku nr 1 do Umowy tabela A, B i C.
10.	Ocena i akceptacja dokumentacji powykonawczej udostępnianej Zamawiającemu, lub zgłoszenie uwag. W przypadku zgłoszonych uwag do przedstawionego projektu Wykonawca w terminie do	dokumentacja powykonawcza	do 10 dni roboczych liczone od daty otrzymania przez Zamawiającego.

Lp.	Nazwa zagadnienia/etapu	Forma zakończenia / zgodność z zał. merytorycznym	Termin realizacji
1	2	3	4
	10 dni roboczych wniesie korekty i przedstawi projekt do ponownej akceptacji Zamawiającemu.		

**Sprawozdanie z prac dotyczących utrzymania sieci WAN,
wykonanych w okresie.....**

Opracował:.....
dnia:.....

I. ZAKRES WYKONANYCH PRAC – PODSUMOWANIE:

W związku z realizacją umowy Nr....., z dnia..... dotyczącej sieci WAN użytkowanej w Centrali UKE i jednostkach organizacyjnych UKE przedstawiam, sprawozdanie z prac wykonanych w okresie od..... do.....:

1. Udzielanie konsultacji telefonicznych i odpowiedzi na przesłane zapytania dotyczące eksploatacji sieci WAN w formie pisemnej (poczta, e-mail) -..... osobogodzin.
2. Zdalna pomoc techniczna w przypadku awarii lub niesprawności elementów sieci WAN za pośrednictwem łączności sieciowej -..... osobogodzin.

RAZEM:..... osobogodzin.

ZAMAWIAJĄCY:

WYKONAWCA:

II. ZDALNA POMOC TECHNICZNA W PRZYPADKU AWARII LUB NIESPRAWNOŚCI SIECI WAN (załącznik nr 1 do sprawozdania)

W związku z awariami występującymi w trakcie eksploatacji sieci oraz środowiska sieciowego udzielano pomocy technicznej przy:

Właściwej konfiguracji środowiska sieciowego w Centrali UKE lub jednostce organizacyjnej UKE w ... - osobogodzin,

RAZEM:..... osobogodzin.

Na skutek braku możliwości zdalnego usunięcia pewnych błędów lub prośby Centrali UKE lub jednostki organizacyjnej UKE w ... o wizytację przez pracowników Wykonawcy, podjęto decyzję o konieczności wyjazdu w dniach:

1. Data..... lokalizacja.....
2. Data..... lokalizacja.....
3. Data lokalizacja.....

ZAMAWIAJĄCY:

WYKONAWCA:

III. OCHRONA DDOS (załącznik nr 2 do sprawozdania)

CUPII:

Parametr	Wartość
Uśredniony poziom ruchu wchodzącego [Mbps]	
Uśredniony poziom ruchu wychodzącego [Mbps]	
Maksymalny poziom ruchu [Mbps]	
Liczba zarejestrowanych ataków	
Liczba usuniętych ataków	

ZAMAWIAJĄCY:

WYKONAWCA:

Wykonawca przedstawiać będzie miesięczne sprawozdania, opisujące parametry jakościowe sieci zgodnie z metodologią.

IV. WYKAZ MIERZONYCH PARAMETRÓW SLA (Załącznik nr 3 do sprawozdania)

ZAMAWIAJĄCY:

WYKONAWCA:

VI. WYKAZ PRZESTOJÓW SIECI (załącznik nr 6 do sprawozdania)

1. Przestoje sieci w Centrali UKE:
2. Przestoje sieci w pozostałych Lokalizacjach:

ZAMAWIAJĄCY:

WYKONAWCA:

Załącznik nr 5 do umowy – oferowane przepustowości- tabela przeniesiona z pkt 4a) formularza oferty

Załącznik nr 6 do umowy – czasy naprawy - tabela przeniesiona z pkt 4b) formularza oferty

Załącznik nr 7 do umowy – Zasady ustalenia wynagrodzenia.

1. Kalkulacja wynagrodzenia Wykonawcy przeniesiona z punktu 3 formularza oferty.

L.p.	Nazwa produktu	Wartość netto w zł
1	2	3
1.	Świadczenie przez okres 48 miesięcy usług wykazanych w tabeli A załącznika nr 2 do umowy (z wyłączeniem poz. 7, 11)	
2.	Świadczenie przez okres 42 miesięcy usług wykazanych w tabeli A załącznika nr 2 do umowy - w poz. 7 i 11	
3.	Świadczenie przez okres 48 miesięcy usług wykazanych w tabeli B załącznika nr 2 do umowy	
4.	Świadczenie przez okres 48 miesięcy usług wykazanych w tabeli C załącznika nr 2 do umowy	
5.	Wartość netto (poz. 1 + poz. 2 + poz. 3 + poz. 4)	
6.	Stawka procentowa podatku VAT (w %)	
7.	Wartość brutto (poz. 5 powiększona o kwotę podatku VAT)	

2. Miesięczne wynagrodzenie do dnia rozpoczęcia transmisji danych dla poz. 7 i 11 tabeli A z załącznika nr 2 do Umowy zostało obliczone w następujący sposób:

L.p.	Nazwa produktu	Wartość netto w zł
1	2	3
1.	Świadczenie przez okres 48 miesięcy usług wykazanych w tabeli A załącznika nr 2 do umowy (z wyłączeniem poz. 7, 11)	
3.	Świadczenie przez okres 48 miesięcy usług wykazanych w tabeli B załącznika nr 2 do umowy	
4.	Świadczenie przez okres 48 miesięcy usług wykazanych w tabeli C załącznika nr 2 do umowy	
5.	Wartość netto (poz. 1 + poz. 2 + poz. 3)	
6.	Miesięczne wynagrodzenie poz. 5 podzielone przez 48	
7.	Stawka procentowa podatku VAT (w %)	
8.	Wartość brutto (poz. 6 powiększona o kwotę podatku VAT)	

3. Miesięczne wynagrodzenie od dnia rozpoczęcia transmisji danych dla poz. 7 i 11 tabeli A z załącznika nr 2 do Umowy zostało obliczone w następujący sposób:

L.p.	Nazwa produktu	Wartość netto w zł
1	2	3
1.	Miesięczne wynagrodzenie z poz. 5 z tabeli z punktu 2	
2.	Wynagrodzenie z poz. 2 z tabeli z punktu 1 podzielone przez 42	
3.	Wartość netto (poz. 1 + poz. 2)	
4.	Stawka procentowa podatku VAT (w %)	
5.	Wartość brutto (poz. 3 powiększona o kwotę podatku VAT)	

4. Miesięczne wynagrodzenie dla Lokalizacji z tabeli B załącznika nr 2 do Umowy zostało obliczone w następujący sposób:

L.p.	Nazwa produktu	Wartość netto w zł
1	2	3
1.	Miesięczne wynagrodzenie z poz. 3 z tabeli z punktu 1 podzielone przez liczbę lokalizacji tj. 16	

5. Miesięczne wynagrodzenie dla Lokalizacji z tabeli C z załącznika nr 2 do Umowy zostało obliczone w następujący sposób:

L.p.	Nazwa produktu	Wartość netto w zł
1	2	3
1.	Miesięczne wynagrodzenie z poz. 4 z tabeli z punktu 1 podzielone przez liczbę lokalizacji tj. 16	