

Załącznik nr I do decyzji nr DHRT.WORK.6082.2.2018.XXX

ZAŁĄCZNIK 1 A DO OFERTY RAMOWEJ O DOSTĘPIE TELEKOMUNIKACYJNYM W CELU ŚWIADCZENIA USŁUGI TRANSMISJI RADIOFONICZNYCH I TELEWIZYJNYCH. SPECYFIKACJA INFRASTRUKTURY W ZAKRESIE DOSTĘPU DO KONSTRUKCJI WYSOKOŚCIOWYCH NA OBIEKTACH EMITEL

L.p.	Typ obiektu	Nazwa obiektu	Nr kolejnej konstrukcji na obiekcie	Rodzaj konstrukcji wysokościowej	Wysokość posadowienia w (m) npm	Wysokość konstrukcji wysokościowej w (m) npt	Adres obiektu	Długość geograficzna [WGS-84]	Szerokość geograficzna [WGS-84]
1	TSR	Baligród / g. Kiczera	1	Wieża	595	29	38-606 BALIGRÓD, DZIAŁKA NR 848	22 E17m57,30s	49 N20m04,30s
2	RkON	Barzowice	1	Maszt	44	40	76-150 BARZOWICE, DZIAŁKA NR 203/2	16 E30m18,20s	54 N28m26,40s
3	RkON	Barzowice	2	Maszt	44	70,5	76-150 BARZOWICE, DZIAŁKA NR 203/2	16 E30m18,20s	54 N28m26,40s
4	RTON	Biała Podlaska / ul. Warszawska 125a	1	Wieża	150	80	21-500 BIAŁA PODLASKA, WARSZAWSKA 125a	23 E04m12,60s	52 N02m03,20s
5	RTCN	Białogard / Sławoborze	1	Maszt	75	209,2	78-314 TRZCIANA, DZIAŁKA NR 5/1	15 E40m59,40s	53 N53m05,80s
6	RTCN	Białystok / Krynice	1	Maszt	185	330,98	16-002 KRYNICE, DZIAŁKA NR 30/2	23 E01m36,30s	53 N13m53,50s
7	RTCN	Białystok / Krynice	2	Maszt	185	102	16-002 KRYNICE, DZIAŁKA NR 30/2	23 E01m34,60s	53 N13m52,70s
8	TSR	Bircza / g. Kamienna	1	Wieża	320	32,7	37-740 BIRCZA, DZIAŁKA NR 532/1	22 E28m50,00s	49 N41m12,00s
9	SLR	Biskupice	1	Wieża	255	50	46-331 BISKUPICE, DZIAŁKA NR 817	18 E29m09,70s	50 N56m52,30s
10	SLR	Bolewice	1	Wieża	106	82,5	64-305 BOLEWICE, SZKOLNA 71	16 E08m25,60s	52 N23m59,10s
11	SLR	Brzeg / Ogródki działkowe	1	Wieża	140	87	49-300 BRZEG, WROCŁAWSKA 0	17 E27m16,50s	50 N51m59,20s
12	SLR	Busko Zdrój	1	Wieża	258	37	28-100 BUSKO-ZDRÓJ, MICKIEWICZA 11	20 E43m12,90s	50 N28m06,80s
13	RTCN	Bydgoszcz / Trzeciewiec	1	Maszt	96	313,5	86-022 TRZECIEWIEC, DZIAŁKA NR 33/1	18 E10m26,00s	53 N16m00,00s
14	SLR	Chełm / Kumowa Dolina	1	Wieża	244	93,1	22-100 RUDKA, DZIAŁKA NR 295	23 E25m14,20s	51 N08m49,30s
15	SLR	Chruszczewka	1	Wieża	150	90	08-330 CHRUSZCZEWKA SZLACHECKA, DZIAŁKA NR 808 i 809	22 E05m54,30s	52 N32m46,50s
16	TSR	Cisna / g. Potoczyszcze	1	Wieża	690	52	38-607 DOŁŻYCA, DZIAŁKA NR 178/2	22 E20m45,00s	49 N12m54,64s
17	TSR	Czarna	1	Wieża	610	40	38-710 CZARNA GÓRNA, DZIAŁKA NR 406/2	22 E41m11,40s	49 N18m55,40s
18	SLR	Czarnków	1	Wieża	102,5	57	64-700 CZARNKÓW, CHODZIESKA 37	16 E35m35,0s	52 N54m07,0s
19	TON	Częstochowa / Błeszno	1	Wieża	298	71,38	42-200 CZĘSTOCHOWA, PALMOWA 25a	19 E08m45,30s	50 N46m23,80s
20	SLR	Częstochowa / SWB	1	Wieża	266	48	42-210 CZĘSTOCHOWA, WYSZYŃSKIEGO 54 /60	19 E05m05,70s	50 N48m53,00s

21	RTCN	Częstochowa / Wręczyca Wielka	1	Maszt	270	323,2	42-134 KLEPACZKA, DZIAŁKA NR 459	18 E51m48,80s	50 N50m49,00s
22	SLR	Dąbkowice	1	Wieża	117,5	72,8	99-400 DĄBKOWICE GÓRNE, DZIAŁKA NR 283	19 E51m20,90s	52 N03m18,20s
23	RTCN	Dęblin / Ryki	1	Maszt	160	213,1	08-500 RYKI, DZIAŁKA NR 858/2	21 E58m08,30s	51 N37m22,50s
24	SLR	Dobra Nowogardzka	1	Wieża	115	82	72-210 DOBROPOLE, - 43	15 E20m28,00s	53 N34m38,90s
25	SLR	Dobromierz	1	Wieża	310	88	29-120 DOBROMIERZ, DZIAŁKA NR 356	19 E55m30,00s	50 N59m59,10s
26	SLR	Domachowo	1	Wieża	126	72	63-840 DOMACHOWO, - 34a	17 E03m30,20s	51 N48m50,70s
27	SLR	Dziadowice	1	Wieża	175	70	62-709 DZIADOWICE, - 94	18 E22m53,50s	51 N59m46,70s
28	RTON	Elbląg / Jagodnik	1	Wieża	154	115	82-316 JAGODNIK, DZIAŁKA NR 110	19 E29m37,40s	54 N12m24,80s
29	SLR	Felicjan	1	Wieża	276	103,62	22-315 FELICJAN, DZIAŁKA NR 1130/2	22 E58m41,00s	50 N57m44,50s
30	RON	Feliksówka - INFO	1	Wieża	326	86,8	22-442 FELIKSÓWKA, DZIAŁKA NR 322/1	23 E15m39,00s	50 N36m30,00s
31	RTCN	Gdańsk / Chwaszczyno	1	Maszt	185	316,88	80-209 CHWASZCZYNO, TELEWIZYJNA 9	18 E26m09,2s	54 N27m10,3s
32	RTON	Gdańsk / Jaškowa Kopa	1	Wieża	83	94	80-287 GDAŃSK, MIGOWSKA 15	18 E36m06,0s	54 N22m00,0s
33	RkCN	Gdynia / Oksywie	1	Maszt	30	59,6	81-116 GDYNIA, BOSMAŃSKA 51	18 E32m10,20s	54 N32m45,10s
34	RkCN	Gdynia / Oksywie	2	Wieża	20	70	81-116 GDYNIA, BOSMAŃSKA 51	18 E32m09,20s	54 N32m42,00s
35	SLR	Gierałtowiec / Szkoła Podstawowa	1	Wieża	254	45	44-186 GIERAŁTOWICE, ROBOTY 49	18 E43m27,40s	50 N13m26,70s
36	RTCN	Giżycko / Miłki	1	Maszt	159	328,2	11-513 MIŁKI, JEZIORNA 2	21 E50m43,90s	53 N56m17,00s
37	RON	Giżycko / ul. 1 Maja	1	Wieża	132	81	11-500 GIŻYCKO, 1 MAJA 28	21 E46m27,3s	54 N02m34,4s
38	SLR	Głobikowa	1	Wieża	452	46	39-208 GŁOBIKOWA, DZIAŁKA NR 291/2	21 E27m44,20s	49 N57m50,40s
39	TSR	Głuszyca / Kościół	1	Wieża	525	34	58-340 GŁUSZYCA, DZIAŁKA NR 125	16 E22m50,40s	50 N41m03,70s
40	RTCN	Gniezno / Chojna	1	Wieża	129	126,5	62-130 CHOJNA, DZIAŁKA NR 130/1	17 E17m25,00s	53 N00m47,00s
41	TON	Gołdap / Piękna Góra	1	Maszt	270	34,5	19-500 GOŁDAP, DZIAŁKA NR 068/3	22 E17m36,50s	54 N16m53,40s
42	RTON	Gryfice / ul. Trzygłowska	1	Wieża	27,5	45	72-300 GRYFICE, TRZYGŁOWSKA 11a	15 E11m26,3s	53 N54m14,2s
43	EKSP	Grzywacz	1	Wieża	110	60,5	72-500 MIĘDZYDZROJE, DZIAŁKA NR 035/1	14 E30m02,7s	53 N57m08,5s
44	TSR	Hoczew / g. Czekaj	1	Wieża	510	30,5	38-604 DZIURDZIÓW, DZIAŁKA NR 016/2 i 16/3	22 E17m15,10s	49 N26m29,00s
45	RTON	Iława / Kisielice	1	Maszt	105	320	14-220 LIMŻA, DZIAŁKA NR 233/1	19 E13m07,00s	53 N36m49,10s
46	TSR	Istebna / g. Złoty Groń	1	Wieża	707	28	43-470 ISTEbNA, DZIAŁKA NR 3572/2	18 E54m04,90s	49 N34m00,00s
47	TSR	Jarostaw / g. Widna	1	Wieża	258	26	37-500 WIDNA GÓRA, DZIAŁKA NR 25/226	22 E40m03,80s	49 N59m48,70s
48	ROO	Jarostawiec / ul. Nadmorska 44	1	Maszt	18	29,1	76-107 JAROSŁAWIEC, NADMORSKA 44	16 E32m04,90s	54 N32m27,90s
49	ROO	Jarostawiec / ul. Nadmorska 44	2	Maszt	18	41,6	76-107 JAROSŁAWIEC, NADMORSKA 44	16 E32m04,90s	54 N32m28,0s
50	SLR	Jasło	1	Wieża	230	35	38-200 JASŁO, 3 MAJA 4	21 E28m10,40s	49 N44m36,90s
51	TSR	Jedlina / g. Kawiniec	1	Wieża	477	40	58-330 JEDLINA-ZDRÓJ, DZIAŁKA NR 45/2	16 E21m20,10s	50 N43m03,80s
52	RTON	Jelenia Góra / Śnieżne Kotły	1	Wieża	1490	24	58-573 PIECHOWICE, DZIAŁKA NR 324	15 E33m25,00s	50 N46m44,00s
53	TSR	Jeleśnia / Góra Krzyżowa	1	Wieża	648	25	34-340 JELEŚNIA, DZIAŁKA NR 1075/4	19 E18m54,80s	49 N36m37,50s
54	SLR	Kalisz / Chełmce	1	Wieża	180	74	62-860 CHEŁMCE, DZIAŁKA NR 110	18 E10m02,10s	51 N42m04,50s

55	RTCN	Kalisz / Mikstat	1	Maszt	219	273,2	63-510 KALISZKOWICE KALISKIE, DZIAŁKA NR 1150/1	17 E59m39,10s	51 N31m56,00s
56	TSR	Kalnica / g. Wideta	1	Wieża	750	36,5	38-608 SMEREK, DZIAŁKA NR 112/2	22 E24m54,60s	49 N09m48,20s
57	SLR	Kamień	1	Wieża	154,2	54	16-310 KAMIEŃ, DZIAŁKA NR 094/10, 94/4 ,90/4 ,90/5	23 E06m24,20s	53 N43m13,80s
58	SLR	Kamień Mały	1	Wieża	50	38	66-460 KAMIEŃ MAŁY, DZIAŁKA NR 118/4	14 E47m14,40s	52 N38m55,40s
59	SLR	Kampinos	1	Wieża	91,5	91,25	05-085 WIEJCA, - 63 b	20 E29m55,90s	52 N15m31,50s
60	RCN	Katowice / Koszęcin	1	Maszt	282	139,2	42-286 KOSZĘCIN, BORONOWSKA 100	18 E51m35,04s	50 N39m8,13s
61	RTCN	Katowice / Kosztowy	1	Maszt	306	358,7	41-409 MYŚLOWICE, ORŁA BIAŁEGO 34	19 E07m00,20s	50 N11m17,20s
62	SLR	Kazimierz Dolny / Góry I	1	Wieża	208	91	24-120 KAZIMIERZ DOLNY, GÓRY 46	21 E58m06,90s	51 N19m32,00s
63	SLR	Kędzierzyn Koźle / ul. Piramowicza	1	Wieża	171	63	47-200 KĘDZIERZYN-KOŹLE, PIRAMOWICZA 22	18 E08m39,60s	50 N20m10,70s
64	RON	Kołobrzeg / Stramnica - RS TV	1	Wieża	30	99	78-100 STRAMNICA, DZIAŁKA NR 72/4	15 E38m13,1s	54 N08m55,0s
65	TSR	Komańcza / g. Krymieniec	1	Maszt	546	31,1	38-543 KOMAŃCZA, DZIAŁKA NR 353/2	22 E03m36,80s	49 N20m00,90s
66	TSR	Koniaków / g. Ochodzita	1	Wieża	895	34,3	43-474 KONIAKÓW, DZIAŁKA NR 3627/2	18 E57m20,92s	49 N32m44,45s
67	RTCN	Konin / Żółwieniec	1	Maszt	97	317,38	62-561 STANISŁAWOWO (KOL.), DZIAŁKA NR 363	18 E19m40,40s	52 N23m55,50s
68	RTCN	Koszalin / Gołogóra	1	Maszt	207	114,75	76-012 GOŁOGÓRA, DZIAŁKA NR 077/3, 77/4, 79/6, 82/4, 82/5, 83/1,80	16 E44m17,30s	54 N00m13,40s
69	RTCN	Koszalin / Gołogóra	2	Maszt	207	271	76-012 GOŁOGÓRA, DZIAŁKA NR 077/3, 77/4, 79/6, 82/4, 82/5, 83/1,80	16 E44m17,30s	54 N00m14,50s
70	RTON	Koszalin / Góra Chełmska	1	Wieża	103	94,6	75-586 KOSZALIN, SŁUPSKA 14	16 E13m33,0s	54 N12m13,0s
71	TSR	Koszarawa / wzg. Mendralowe	1	Wieża	620	32	34-340 PRZYBORÓW, DZIAŁKA NR 6743/1, 6745/1	19 E23m13,30s	49 N36m56,20s
72	RTCN	Kraków / Chorągwica	1	Maszt	421	285,6	32-020 MIETNIÓW, - 70	20 E04m55,00s	49 N57m31,20s
73	SLR	Kraków / Krzemionki	1	Wieża	240	62,5	30-525 KRAKÓW, KRZEMIONKI 29	19 E56m46,70s	50 N02m20,10s
74	RON	Kraków / ul. Malczewskiego	1	Maszt	220	123	30-207 KRAKÓW, MALCZEWSKIEGO 45	19 E54m06,20s	50 N03m01,20s
75	TSR	Krościenko / g. Stajkowa	1	Wieża	540	30,4	34-450 KROŚCIENKO NAD DUNAJCEM, DZIAŁKA NR 3963/1	20 E26m18,40s	49 N26m53,50s
76	TSR	Krynica / g. Parkowa	1	Wieża	736	35,3	33-380 KRYNICA-ZDRÓJ, DZIAŁKA NR 2273	20 E57m57,70s	49 N24m55,70s
77	TSR	Krzemienna / g. Mały Dział	1	Wieża	362	40	36-204 KRZEMIENNA, DZIAŁKA NR 816/4	22 E10m40,10s	49 N41m26,00s
78	RTON	Kudowa / Góra Parkowa	1	Wieża	470	86	57-350 KUDOWA-ZDRÓJ, DZIAŁKA NR 71	16 E15m00,10s	50 N26m45,40s
79	TSR	Leśna / wzg. Baworowo	1	Wieża	312	30	59-820 LEŚNA, BAWOROWO 0	15 E16m34,00s	51 N01m57,00s
80	RTCN	Leżajsk - INFO Giedlarowa	1	Maszt	224	125,75	37-300 GIEDLAROWA, DZIAŁKA NR 1016/1	22 E24m18,50s	50 N14m53,50s

81	RTON	Lębork / Skórowo Nowe	1	Wieża	95	94,6	76-230 NOWE SKÓROWO, DZIAŁKA NR 53/2	17 E29m54,3s	54 N29m42,3s
82	RON	Lidzbark Warmiński / ul. Dąbrowskiego	1	Maszt	89,1	75,35	11-100 LIDZBARK WARMIŃSKI, DĄBROWSKIEGO 19	20 E33m46,8s	54 N08m23,6s
83	TSR	Limanowa / g. Lipowe	1	Wieża	540	44	34-600 LIMANOWA, LIPOWA 9	20 E24m10,80s	49 N42m17,80s
84	SLR	Linowo	1	Wieża	162	77,3	78-500 LINOWNO, DZIAŁKA NR 38	15 E55m53,30s	53 N28m41,00s
85	RON	Lubaczów - INFO	1	Wieża	250	64	37-600 KROWICA LASOWA, DZIAŁKA NR 27	23 E10m22,30s	50 N06m04,00s
86	RTON	Lubań / Nowa Karczma	1	Maszt	315	133,68	59-818 NOWA KARCZMA, DZIAŁKA NR 114/6	15 E10m26,60s	51 N08m59,40s
87	TSR	Lubawka / g. Święta	1	Wieża	700	34	58-420 LUBAWKA, DZIAŁKA NR 372	16 E00m45,80s	50 N42m10,50s
88	TSR	Lubawka / Ulanowice	1	Wieża	525	16	58-420 LUBAWKA, ZAKOPIAŃSKA 0	15 E59m38,60s	50 N42m08,30s
89	RTCN	Lublin / Boży Dar	1	Maszt	305	209,8	23-110 BOŻY DAR, DZIAŁKA NR 133	22 E39m12,50s	51 N00m17,00s
90	RTCN	Lublin / Piaski	1	Maszt	215	342,3	21-050 GIEŁCZEW, DZIAŁKA NR 1277	22 E52m12,30s	51 N07m49,30s
91	RTON	Lublin / ul. Raabego	1	Wieża	196	97	20-030 LUBLIN, RAABEGO 2a	22 E32m41,80s	51 N14m38,20s
92	TSR	Lutowiska	1	Wieża	640	43,7	38-713 LUTOWISKA, DZIAŁKA NR 517	22 E41m45,70s	49 N14m44,90s
93	RTON	Łobez / Toporzyk	1	Wieża	205	75	78-320 POŁCZYN-ZDRÓJ, DZIAŁKA NR 49	16 E03m52,50s	53 N43m09,90s
94	TON	Łomża / Szosa Zambrowska	1	Wieża	145	82,2	18-400 ŁOMŻA, ZAMBROWSKA 0	22 E05m39,00s	53 N09m40,50s
95	SLR	Łódź / Dąbrowa	1	Wieża	280,1	22	92-701 KOPANKA, DZIAŁKA NR 149	19 E33m41,20s	51 N48m41,00s
96	RTCN	Łódź / Zygry	1	Maszt	155,4	334,66	99-232 ZYGRY, DZIAŁKA NR 64	18 E57m06,00s	51 N46m44,40s
97	SLR	Majków	1	Maszt	225	12	97-306 MAJKÓW ŚREDNI, DZIAŁKA NR 051/4	19 E36m20,70s	51 N26m14,70s
98	SLR	Majków	2	Wieża	225	11	97-306 MAJKÓW ŚREDNI, DZIAŁKA NR 051/4	19 E36m20,70s	51 N26m14,70s
99	SLR	Makarki	1	Maszt	194	118,2	17-315 MAKARKI, DZIAŁKA NR 170/4	22 E46m10,50s	52 N32m55,90s
100	SLR	Miastko	1	Wieża	159	66,8	77-200 WĘGORZYŃKO, DZIAŁKA NR 35/2	16 E58m41,60s	54 N01m09,10s
101	TSR	Mieroszów / wzg. Cmentarne	1	Wieża	545	35	58-350 MIEROSZÓW, DZIAŁKA NR 39	16 E11m01,00s	50 N40m14,20s
102	SLR	Mława / Szydłówek	1	Wieża	179	17	06-516 SZYDŁÓWEK, DZIAŁKA NR 301	20 E25m05,70s	53 N05m42,20s
103	RON	Mrągowo / ul. Spacerowa	1	Wieża	165	115	11-700 MRĄGOWO, SPACEROWA 2	21 E17m51,5s	53 N52m00,2s
104	TSR	Muszyna / g. Malnik	1	Wieża	690	60,5	33-370 MUSZYNA, DZIAŁKA NR 2237/2	20 E54m41,00s	49 N21m02,00s
105	SLR	Myślibórz Gorzowski	1	Wieża	85	72	74-300 MYŚLIBÓRZ, GORZOWSKA 4	14 E53m33,20s	52 N55m20,60s
106	SLR	Myślibórz Wielki	1	Wieża	7,5	66	72-022 MYŚLIBÓRZ WIELKI, DZIAŁKA NR 79	14 E18m08,24s	53 N38m40,11s
107	TSR	Niedzica / g. Biała	1	Konstrukcja wsporcza	617	6	34-441 NIEDZICA, DZIAŁKA NR 239/30	20 E18m28,50s	49 N25m15,20s
108	SLR	Niegowa	1	Wieża	390	56	42-320 NIEGOWA, WOJSKA POLSKIEGO 8	19 E28m01,50s	50 N38m28,50s
109	SLR	Niemodlin / ul. Drzymały	1	Wieża	160	72,8	49-100 NIEMODLIN, DRZYMAŁY 4	17 E37m16,50s	50 N38m28,30s
110	TSR	Nowa Ruda / g. Krępiec	1	Wieża	635	50	57-400 NOWA RUDA, GÓRA ANNY 0	16 E29m33,48s	50 N34m12,70s
111	SLR	Nowe	1	Wieża	72	60	86-170 NOWE, DZIAŁKA NR D527/3	18 E43m17,77s	53 N38m43,54s

112	TSR	Nowe Miasto Lubawskie / Kurzętnik	1	Wieża	135	32	13-306 KURZĘTNIK, DZIAŁKA NR 692/1	19 E34m36,7s	53 N23m46,7s
113	TSR	Nowy Sącz / Chruślice	1	Wieża	438	26	33-300 NOWY SĄCZ, DZIAŁKA NR 36	20 E44m15,90s	49 N37m06,00s
114	RTCN	Olsztyn / Pieczewo	1	Maszt	150	356,5	10-664 OLSZTYN, MASZTOWA 1	20 E31m05,30s	53 N45m11,90s
115	RTCN	Opole / Chrzelice	1	Maszt	188	210,5	48-220 CHRZELICE, DZIAŁKA NR 1/1	17 E43m41,30s	50 N29m43,50s
116	SLR	Orsk	1	Wieża	109,1	49	59-305 ORSK, DZIAŁKA NR 427/27	16 E20m42,3s	51 N34m19,0s
117	SLR	Osieck	1	Wieża	134	90	08-445 OSIECK, DZIAŁKA NR 1611/1	21 E26m04,90s	51 N58m12,10s
118	RTON	Ostrołęka - INFO	1	Wieża	105	125	07-410 ŁAWY, PRZEMYSŁOWA 2	21 E37m42,00s	53 N04m42,00s
119	TSR	Piechowice / Górzyniec	1	Wieża	442	36	58-573 PIECHOWICE, DZIAŁKA NR 342	15 E34m26,80s	50 N51m05,70s
120	SLR	Pilchowice	1	Wieża	228	45	44-145 PILCHOWICE, RYNEK 29	18 E33m51,80s	50 N13m02,30s
121	RTCN	Piła / Rusinowo	1	Maszt	135	317,38	78-640 RUSINOWO, DZIAŁKA NR 98	16 E15m41,40s	53 N10m14,20s
122	TSR	Piwniczna / g. Kicarz	1	Wieża	700	35,17	33-350 PIWNICZNA-ZDRÓJ, DZIAŁKA NR 3046	20 E43m57,80s	49 N26m09,00s
123	RTCN	Płock / Rachocin	1	Maszt	114	260,63	09-200 RACHOCIN, DZIAŁKA NR 29/2	19 E38m59,50s	52 N53m27,30s
124	EKSP	Polana	1	Wieża	85	60	72-500 MIĘDZYDZROJE, DZIAŁKA NR 075/1	14 E31m34,10s	53 N56m50,80s
125	SLR	Polkowice	1	Wieża	176,3	53,85	59-100 POLKOWICE, LEŚNA 2	16 E03m57,50s	51 N30m14,60s
126	TSR	Poręba Wielka / wzn. Nowa Wieś	1	Wieża	610	38,5	34-735 PORĘBA WIELKA, DZIAŁKA NR 378/1	20 E04m36,60s	49 N36m41,20s
127	SLR	Poznań / Piątkowo	1	Wieża	106	77	60-685 POZNAŃ, SZYMANOWSKIEGO 17	16 E54m20,4s	52 N27m33,5s
128	SLR	Poznań / Piątkowo	2	Wieża	106	128	60-685 POZNAŃ, SZYMANOWSKIEGO 17	16 E54m20,00s	52 N27m33,00s
129	RTCN	Poznań / Śrem	1	Maszt	87	288	63-100 GÓRA, DZIAŁKA NR 71/13	16 E59m03,80s	52 N07m02,60s
130	RON	Przasnysz - INFO	1	Wieża	121	90	06-300 PRZASNYSZ, SZOSA CIECHANOWSKA 26	20 E51m44,30s	53 N00m24,20s
131	RTCN	Przemyśl / Tatarska Góra	1	Wieża	330	85,5	37-700 PRZEMYŚL, PRZEMYSŁAWA 33	22 E45m57,70s	49 N46m24,90s
132	RTCN	Przysucha / Kozłowiec	1	Maszt	309	213,2	26-400 KOZŁOWIEC, - 131	20 E34m19,90s	51 N21m31,10s
133	RTON	Rabka / Luboń Wielki	1	Wieża	1011	51	34-700 RABKA-ZDRÓJ, DZIAŁKA NR 77/6	19 E59m31,70s	49 N39m11,50s
134	TSR	Racibórz / ul. Cmentarna	1	Wieża	250	44,5	47-400 RACIBÓRZ, CMENARTNA 2	18 E11m26,70s	50 N05m06,40s
135	TSR	Radków / g. Guzowata	1	Wieża	450	26	57-420 RADKÓW, DZIAŁKA NR 130/1	16 E22m42,30s	50 N30m22,60s
136	RON	Radom / ul. Przytycka	1	Maszt	168	150	26-600 RADOM, PRZYTYCKA 2	21 E06m50,20s	51 N24m29,80s
137	SLR	Radzyń Chełmiński	1	Wieża	115	90	87-220 RADZYŃ CHEŁMIŃSKI, ORŁOWICZA 2	18 E56m37,40s	53 N22m41,80s
138	TSR	Rajcza / g. Hutyrów	1	Wieża	760	29,5	34-370 RAJCZA, DZIAŁKA NR 1799/2	19 E05m46,40s	49 N29m20,10s
139	SLR	Rodowo	1	Wieża	115,2	62	82-550 RODOWO, - 27	19 E13m03,10s	53 N49m14,90s
140	SLR	Różan / ul. Sienkiewicza 50	1	Wieża	115	76	06-230 RÓŻAN, SIENKIEWICZA 50	21 E24m01,50s	52 N53m02,00s
141	SLR	Rudziniec	1	Wieża	200	45	44-160 RUDZINIEC, GLIWICKA 75	18 E24m17,50s	50 N22m05,20s
142	TSR	Rymanów Zdrój / wzn. Zamczyska	1	Wieża	460	29,5	38-521 RYMANÓW-ZDRÓJ, DZIAŁKA NR 90/2	21 E51m18,70s	49 N32m45,30s
143	TSR	Rytro / g. Cycówka	1	Wieża	419	36	33-343 RYTRO, DZIAŁKA NR 745/4	20 E40m32,70s	49 N29m36,10s
144	TSR	Rzepedź / g. Sokoliska	1	Wieża	630	44	38-542 RZEPEDŹ, DZIAŁKA NR 14/4	22 E06m06,60s	49 N21m06,30s
145	RTON	Rzeszów / Baranówka	1	Wieża	223	64	35-222 RZESZÓW, BRONIEWSKIEGO 1	21 E59m10,80s	50 N03m01,70s

146	RTCN	Rzeszów / Sucha Góra	1	Wieża	580	116	38-420 CZARNORZEKI, DZIAŁKA NR 2	21 E48m46,20s	49 N45m22,00s
147	TSR	Sanok / g. Parkowa	1	Wieża	354	38	38-500 SANOK, PARKOWA 0	22 E12m00,10s	49 N33m43,90s
148	RTCN	Siedlce / Łosice	1	Maszt	185	313	08-200 CHOTYCZE, DZIAŁKA NR 905/2	22 E46m58,10s	52 N11m08,80s
149	SLR	Sienno / Kadłubek	1	Wieża	201	41	27-350 SIENNO, DZIAŁKA NR 97/2	21 E29m21,80s	51 N06m52,50s
150	RON	Skierniewice / Bartniki - RS TV	1	Wieża	108	135	96-332 BARTNIKI, PARKOWA 0	20 E13m58,00s	52 N00m58,20s
151	TSR	Stupiec / g. Kościelec	1	Wieża	490	17,5	57-402 NOWA RUDA, DZIAŁKA NR 2/6	16 E32m07,00s	50 N33m04,30s
152	TSR	Sokołowsko / Polana	1	Maszt	610	34	58-351 SOKOŁOWSKO, UNISŁAWSKA 5	16 E14m37,50s	50 N41m03,40s
153	TSR	Sokołowsko / Polana	2	Wieża	615	42,5	58-351 SOKOŁOWSKO, UNISŁAWSKA 5	16 E14m39,00s	50 N41m03,00s
154	TSR	Starachowice / ul. Martenowska	1	Maszt	260	70,14	27-200 STARACHOWICE, MARTENOWSKA 2	21 E05m38,20s	51 N02m55,40s
155	SLR	Stepnica	1	Wieża	2	35	72-112 STEPNIKA, TĘCZOWA 1	14 E37m48,00s	53 N39m17,00s
156	TSR	Stryszawa / g. Wojewódka	1	Wieża	610	67	34-205 STRYSZAWA, DZIAŁKA NR 5126/2	19 E30m29,50s	49 N42m59,20s
157	TSR	Stryszów / Góra Stryszów	1	Wieża	410	33	34-146 STRYSZÓW, DZIAŁKA NR 1610/1	19 E38m16,30s	49 N49m48,70s
158	TSR	Stuposiany / g. Czereszna	1	Wieża	686	61,5	37-713 STUPOSIANY, DZIAŁKA NR 16A/2	22 E41m52,20s	49 N10m32,50s
159	TSR	Sucha Beskidzka / g. Sumerówka	1	Wieża	550	34,3	34-200 SUCHA BESKIDZKA, DZIAŁKA NR 8325/2	19 E36m41,70s	49 N43m44,70s
160	RTCN	Suwałki / Krzemianucha	1	Maszt	250	232	16-404 CZERWONE BAGNO, DZIAŁKA NR 11/6 , 12/3	22 E52m22,1s	54 N11m45,5s
161	SLR	Szamotuły	1	Wieża	67,5	60	64-500 SZAMOTUŁY, LIPOWA 2a	16 E35m04,80s	52 N36m45,00s
162	TSR	Szczawnica / g. Jarmuta	1	Wieża	791	32,75	34-460 SZCZAWNICA, DZIAŁKA NR 1195/2 i 116	20 E30m21,50s	49 N24m40,50s
163	RTON	Szczawnica / g. Przehyba	1	Wieża	1150	87	33-388 SZCZAWNICA, DZIAŁKA NR 1 /2	20 E33m14,60s	49 N28m02,10s
164	RTCN	Szczecin / Kołowo	1	Maszt	140	70	74-106 KOŁOWO, DZIAŁKA NR 10	14 E40m31,20s	53 N20m01,30s
165	RTCN	Szczecin / Kołowo	2	Maszt	140	267	74-106 KOŁOWO, DZIAŁKA NR 10	14 E40m29,60s	53 N20m01,60s
166	RSN	Szczecin / Warszewo	1	Maszt	105	114,5	71-785 SZCZECIN, POZNAŃSKA 3d	14 E32m38,7s	53 N28m30,9s
167	TSR	Szczecinek / ul. Winnicza	1	Wieża	147	54	78-400 SZCZECINEK, WINNICZNA 0	16 E42m07,12s	53 N42m28,59s
168	TSR	Szczytna / Szklana Góra	1	Wieża	471	16,24	57-330 SZCZYTNA, GÓRSKA 57	16 E27m10,1s	50 N24m06,4s
169	SLR	Szymbark	1	Wieża	306	70,8	83-315 SZYMBARK, DZIAŁKA NR 493/1	18 E07m43,9s	54 N12m38,3s
170	SLR	Szyndzielnia	1	Wieża	950	29	43-309 BIELSKO-BIAŁA, ARMII KRAJOWEJ 464	19 E00m05,20s	49 N45m38,10s
171	SLR	Świercze Koty	1	Wieża	155	52	06-150 ŚWIERCZE, PUŁTUSKA 18	20 E46m10,60s	52 N40m20,00s
172	TSR	Świerzawa / ul. Mickiewicza	1	Wieża	298	36	59-540 ŚWIERZAWA, MICKIEWICZA 0	15 E54m18,10s	51 N00m42,40s
173	RTON	Świnoujście / ul. Chrobrego	1	Wieża	2,5	98	72-600 ŚWINOUJŚCIE, BOLESŁAWA CHROBREGO 33	14 E15m33,3s	53 N55m01,5s
174	RTON	Tarnów / g. Św. Marcina	1	Wieża	375	90,12	33-112 ZAWADA, DZIAŁKA NR 168/10	21 E00m45,80s	49 N59m01,70s
175	RON	Tarnów / Lichwin - INFO	1	Wieża	475	60,67	33-172 LICHWIN, DZIAŁKA NR 78/3	20 E55m42,70s	49 N53m29,80s
176	SLR	Tomaszów Lubelski / ul. Lwowska 33	1	Wieża	269	26	22-600 TOMASZÓW LUBELSKI, LWOWSKA 33	23 E25m05,40s	50 N27m02,00s

177	SLR	Topczewo	1	Wieża	161,25	59	17-132 TOPCZEWO, DZIAŁKA NR 142/4	22 E53m06,35s	52 N51m34,70s
178	SLR	Toruń / ul. Krasieńskiego	1	Wieża	52	49,7	87-100 TORUŃ, KRASIŃSKIEGO 10	18 E35m33,80s	53 N00m40,50s
179	RON	Trzebnica / g. Farna	1	Wieża	255,6	60,05	55-100 TRZEBNICA, OBORNICKA 22	17 E02m08,20s	51 N18m10,70s
180	TSR	Tylmanowa / g. Matuszek	1	Wieża	635	37	34-451 TYLMANOWA, DZIAŁKA NR 5046/32, 5046/34	20 E25m16,10s	49 N28m04,90s
181	TSR	Tymbark / g. Podłopień	1	Wieża	540	26	34-650 TYMBARK, DZIAŁKA NR 1692/1	20 E18m18,20s	49 N43m07,50s
182	TSR	Ujsoły / g. Kubiesówka	1	Wieża	855	37,5	34-371 UJSOŁY, DZIAŁKA NR 10967/1	19 E10m10,80s	49 N28m18,30s
183	TSR	Ustroń / g. Czantoria	1	Wieża	855	45	43-450 USTROŃ, DZIAŁKA NR 2161/14	18 E49m08,10s	49 N40m58,00s
184	TSR	Ustrzyki Dolne / g. Gromadzyń	1	Wieża	650	35	38-700 USTRZYKI DOLNE, DZIAŁKA NR 1825	22 E35m33,30s	49 N25m15,60s
185	TSR	Walim / g. Ostra	1	Wieża	620	22	58-320 WALIM, DZIAŁKA NR 662/1	16 E26m29,70s	50 N41m26,90s
186	RTON	Wałbrzych / Chełmiec	1	Wieża	850	63,2	58-310 SZCZAWNO-ZDRÓJ, DZIAŁKA NR 3	16 E12m36,60s	50 N46m44,30s
187	RTON	Wałbrzych / Chełmiec	2	Wieża	850	70	58-310 SZCZAWNO-ZDRÓJ, DZIAŁKA NR 3	16 E12m37,00s	50 N46m45,20s
188	TSR	Węgierska Góra / g. Przybęda	1	Wieża	418	45,8	43-350 WĘGIERSKA GÓRKA, DZIAŁKA NR 4598/56, 4598/57	19 E07m48,30s	49 N37m26,90s
189	TSR	Winiary	1	Wieża	230	28,5	32-420 WINIARY, DZIAŁKA NR 509/3	20 E08m36,20s	49 N53m41,50s
190	TSR	Wiśła / os. Kozinice	1	Wieża	775	48,3	43-360 WIŚLA, KOZIŃCE 0	18 E53m53,20s	49 N37m07,90s
191	RTON	Wiśła / Skrzyczne	1	Wieża	1250	87,4	43-370 SZCZYRK, SKRZYCZEŃSKA 15	19 E01m46,80s	49 N41m06,90s
192	TSR	Wleń / Modrzewie	1	Wieża	301	17	59-610 WLEŃ, DZIAŁKA NR 249/1	15 E41m18,60s	51 N00m59,80s
193	SLR	Włodawa / ul. Żołnierzy WiN 22a	1	Wieża	174	97	22-200 WŁODAWA, ŻOŁNIERZY WIN 22a	23 E32m12,60s	51 N33m12,30s
194	SLR	Wojsk / Borsk	1	Wieża	201,6	72	77-130 WOJSK, DZIAŁKA NR 196/1	17 E25m30,6s	54 N03m14,6s
195	RTCN	Wrocław / Ślęza	1	Wieża	675	137	55-050 SOBÓTKA, DZIAŁKA NR 1000/1	16 E42m35,00s	50 N51m53,00s
196	RTON	Wrocław / Żórawina	1	Maszt	130	258,4	55-020 ŻÓRAWINA, NIEPODLEGŁOŚCI 57	17 E01m16,50s	50 N58m59,90s
197	SLR	Wysoka / g. Św. Anny	1	Wieża	385	40	47-154 WYSOKA, STRZELECKA 80	18 E09m15,30s	50 N27m55,20s
198	SLR	Wysoka Wieś / Dylewska Góra	1	Wieża	312	46	14-100 WYSOKA WIEŚ, DZIAŁKA NR 111/3	19 E56m24,8s	53 N32m57,9s
199	SLR	Wyszków	1	Wieża	92	80	07-200 KAMIEŃCZYK, DZIAŁKA NR 1912	21 E30m19,00s	52 N35m10,30s
200	TSR	Zahoczewie / Szerokie	1	Wieża	488	43	38-604 ZAHOCZEWIE, DZIAŁKA NR 420	22 E17m39,20s	49 N23m31,70s
201	RTON	Zakopane / Gubałówka	1	Wieża	1117	100,5	34-500 ZAKOPANE, DROGA STANISŁAWA ZUBKA 1	19 E56m11,60s	49 N18m29,20s
202	RTCN	Zamość / Tarnawatka	1	Maszt	317	154	22-604 TARNAWATKA, DZIAŁKA NR 870	23 E23m50,70s	50 N31m24,80s
203	TSR	Zatwarnica / g. Wierszek	1	Wieża	680	60,55	38-715 ZATWARNICA, DZIAŁKA NR 45	22 E32m22,10s	49 N13m53,90s
204	TSR	Zawoja / g. Kolisty Groń	1	Wieża	675	32,05	34-222 ZAWOJA, DZIAŁKA NR 20823/2	19 E31m02,00s	49 N37m43,30s
205	TSR	Zawoja / g. Miśkowcowa	1	Wieża	757	29,5	34-222 ZAWOJA, DZIAŁKA NR 15241/3	19 E32m33,40s	49 N39m28,60s
206	SLR	Zbrosławice / PGR	1	Wieża	262	45	42-674 ZBROSŁAWICE, KOŚCIELNA 4	18 E45m08,60s	50 N24m58,60s
207	RTCN	Zielona Góra / Jemiołów	1	Maszt	160	316	66-220 JEMIOŁÓW, DZIAŁKA NR 314/2	15 E16m33,40s	52 N20m48,70s

208	RTCN	Zielona Góra / Jemiołów	2	Wieża	160	98,55	66-220 JEMIOŁÓW, DZIAŁKA NR 314/2	15 E16m30,5s	52 N20m47,9s
209	RTCN	Żagań / Wichów	1	Maszt	155	279,69	68-113 WICHÓW, DZIAŁKA NR 78/4	15 E28m48,00s	51 N44m49,80s
210	TSR	Żegiestów Wieś / g. Cypel	1	Wieża	520	40	33-360 ŻEGIESTÓW, DZIAŁKA NR 292/3	20 E47m34,50s	49 N22m29,90s
211	SLR	Żerków / ul. Cmentarna 8	1	Wieża	136	78	63-210 ŻERKÓW, CMENTARNA 8	17 E34m07,00s	52 N04m15,80s
212	TSR	Żywiec / g. Grojec	1	Wieża	602	26	34-300 ŻYWIEC, GROJEC 0	19 E11m45,90s	49 N39m36,60s

ZAŁĄCZNIK 1B DO OFERTY RAMOWEJ O DOSTĘPIE TELEKOMUNIKACYJNYM W CELU ŚWIADCZENIA USŁUGI TRANSMISJI RADIOFONICZNYCH I TELEWIZYJNYCH. SPECYFIKACJA INFRASTRUKTURY W ZAKRESIE DOSTĘPU DO KONSTRUKCJI WYSOKOŚCIOWYCH NA OBIEKTACH DZIERŻAWIONYCH

L.p.	Typ obiektu	Nazwa obiektu	Nr kolejnej konstrukcji na obiekcie	Rodzaj konstrukcji wysokościowej	Wysokość posadowienia w (m) npm	Wysokość konstrukcji wysokościowej w (m) npt	Adres obiektu	Długość geograficzna [WGS-84]	Szerokość geograficzna [WGS-84]
1	RON	Andrychów - INFO	1	Konstrukcja wsporcza	325	12,95	34-120 ANDRYCHÓW, KRAKOWSKA 83	19 E20m16,10s	49 N51m08,10s
2	SLR	Baranowo	1	Wieża	109,7	53	06-320 BARANOWO, JURANDA ZE SPYCHOWA 1	21 E16m58,8s	53 N10m26,2s
3	TSR	Bardo Śląskie / wzg. Różańcowe	1	Wieża	375	26,49	57-256 BARDO, MĘKI PAŃSKIEJ 0	16 E44m55,20s	50 N30m41,20s
4	SLR	Bełchatów	1	Wieża	208,2	60	97-400 BEŁCHATÓW, KOŚCIUSZKI 7 /11	19 E22m06,50s	51 N21m57,00s
5	RON	Biała Podlaska - INFO	1	Wieża	145	80	21-500 BIAŁA PODLASKA, SOLIDARNOŚCI 4	23 E11m16,00s	52 N02m17,00s
6	SLR	Białystok / Centrum	1	Wieża	150	71	15-371 BIAŁYSTOK, CIESZYŃSKA 3	23 E08m58,20s	53 N07m37,70s
7	STK	Białystok / CH ALFA, ul.Świętojańska 15	1	Maszt	138	4	15-277 BIAŁYSTOK, ŚWIĘTOJAŃSKA 15	23 E10m12,20s	53 N07m36,30s
8	RTON	Białystok / Południe - INFO	1	Komin	135	120	15-062 BIAŁYSTOK, STAROSIELCE 2	23 E06m24,30s	53 N06m38,90s
9	SLR	Białystok / ul. Słonimska - RS TV	1	Wieża	144	20	15-028 BIAŁYSTOK, SŁONIMSKA 1	23 E10m27,00s	53 N08m03,00s
10	TON	Białystok / Wasilków - INFO	1	Komin	120	85	16-010 WASILKÓW, NADRZECZNA 22	23 E12m16,00s	53 N11m39,00s
11	SLR	Bieliny	1	Wieża	306	36	26-004 BIELINY, PARTYZANTÓW 8	20 E56m20,0s	50 N50m44,4s
12	SLR	Bielsk Podlaski / ul. Kopernika 5	1	Wieża	139	61	17-100 BIELSK PODLASKI, KOPERNIKA 5	23 E11m36,50s	52 N46m05,70s
13	TON	Bielsko Biała / BJK - INFO	1	Konstrukcja wsporcza	257	29	43-502 CZECHOWICE-DZIEDZICE, LEGIONÓW 83	18 E59m51,00s	49 N54m49,00s
14	STK	Bielsko Biała / Galeria SFERA I	1	Konstrukcja wsporcza	311	2	43-300 BIELSKO-BIAŁA, MOSTOWA 2	19 E01m54,00s	49 N49m01,00s

15	STK	Bielsko Biała / Galeria SFERA II	1	Konstrukcja wsporcza	311	2	43-300 BIELSKO-BIAŁA, MOSTOWA 2	19 E02m56,0s	49 N49m35,0s
16	TON	Bielsko Biała / Wapienna - INFO	1	Konstrukcja wsporcza	377	34	43-300 BIELSKO-BIAŁA, WAPIENNA 30	19 E04m04,00s	49 N49m24,00s
17	TON	Bielsko Biała / ZIAD - INFO	1	Maszt	428	20	43-316 BIELSKO-BIAŁA, ARMII KRAJOWEJ 220	19 E01m34,00s	49 N47m02,00s
18	SLR	Bielsko-Biała / ul. Cieszyńska 79	1	Wieża	384	37,5	43-300 BIELSKO-BIAŁA, CIESZYŃSKA 79	19 E01m55,00s	49 N49m02,70s
19	SLR	Błonie / ul. Sochaczewska	1	Wieża	90	39,2	05-870 BŁONIE, SOCHACZEWSKA 35	20 E36m20,20s	52 N11m49,90s
20	SLR	Bobrowniki	1	Wieża	55	32,5	87-617 BOBROWNIKI, NIESZAWSKA 6	18 E57m10,90s	52 N46m55,70s
21	TSR	Bogatynia / g. Wysoka	1	Wieża	426	67	59-920 BOGATYNIA, DZIAŁKA NR 235/4	14 E59m25,20s	50 N52m37,00s
22	SLR	Borzykowa	1	Wieża	233	50	97-532 BORZYKOWA, SZKOLNA 0	19 E41m18,0s	50 N52m27,0s
23	SLR	Brąszewice	1	Wieża	173,9	22,2	98-277 BRĄSZEWICE, - 30A	18 E26m37,60s	51 N30m04,10s
24	TSR	Brenna / Wzgórze Janty	1	Wieża	507	37	43-438 BRENNA, DZIAŁKA NR 2726/11	18 E55m43,50s	49 N43m40,80s
25	TON	Brodnica / Kruszyнки	1	Wieża	105	52,5	87-301 KRUSZYŃKI, DZIAŁKA NR 111/25	19 E22m44,10s	53 N16m01,60s
26	SLR	Bydgoszcz	1	Wieża	50	80	85-667 BYDGOSZCZ, CHODKIEWICZA 61	18 E01m44,1s	53 N07m57,7s
27	TON	Bydgoszcz / Cegielnia Okole - INFO	1	Komin	86	45,1	86-010 OKOLE, - 28	17 E56m46,0s	53 N17m29,8s
28	STK	Bydgoszcz / Drukarnia	1	Konstrukcja wsporcza	20	2,5	85-067 BYDGOSZCZ, JAGIELLOŃSKA 1	18 E00m13,80s	53 N07m28,26s
29	TON	Bydgoszcz / EC - INFO	1	Komin	42	100	85-519 BYDGOSZCZ, ŻEGLARSKA 4	17 E59m01,0s	53 N08m08,5s
30	STK	Bydgoszcz / Focus Park	1	Konstrukcja wsporcza	30	3	85-092 BYDGOSZCZ, OGIŃSKIEGO 1	18 E01m02,36s	53 N07m29,82s
31	TON	Bydgoszcz / KPEC - INFO	1	Komin	41	70	85-229 SOLEC KUJAWSKI, GARBARY 4	18 E14m05,9s	53 N04m29,4s
32	TON	Bydgoszcz / Osielecko - INFO	1	Wieża	94	75	86-031 CZARNÓWCZYN, DZIAŁKA NR 265	18 E04m56,7s	53 N10m08,9s
33	SLR	Bytom / Radzionków	1	Wieża	299	70	41-922 RADZIONKÓW, SZYMAŁY 79	18 E53m30,00s	50 N23m39,00s
34	TSR	Chełm / ul. Wiejska 1	1	Wieża	216	29,3	22-100 CHEŁM, WIEJSKA 1	23 E29m31,30s	51 N07m46,80s
35	TSR	Choczewo / Żelazno	1	Wieża	20	60	84-210 ŻELAZNO, DZIAŁKA NR 93/24	17 E51m39,4s	54 N43m18,8s
36	TSR	Chodzież / ul. Strzelecka 17	1	Wieża	86	36,95	64-800 CHODZIEŻ, STRZELECKA 17	16 E54m33,20s	52 N59m07,20s
37	SLR	Chorzele	1	Wieża	119	53	06-330 CHORZELE, PADLEWSKIEGO 1	20 E53m38,9s	53 N15m08,5s
38	SLR	Ciechanów	1	Wieża	117	58	06-400 CIECHANÓW, SIERAKOWSKIEGO 14	20 E36m54,60s	52 N52m50,30s

39	RTON	Ciechanów / ul. Monte Cassino - RS TV	1	Wieża	150	95,9	06-400 CIECHANÓW, MONTE CASSINO 1	20 E34m48,80s	52 N52m19,20s
40	TON	Cieszanów	1	Wieża	224	50	37-611 CIESZANÓW, KOŚCIUSZKI 0	23 E08m18,40s	50 N15m10,50s
41	TSR	Cieszyn / ul. Mickiewicza	1	Maszt	349	70	43-400 CIESZYN, MICKIEWICZA 13	18 E38m19,00s	49 N44m19,00s
42	SLR	Ciotusza	1	Wieża	350	50	22-672 ŁUSZCZACZ, DZIAŁKA NR 240	23 E15m08,00s	50 N28m06,00s
43	SLR	Cisowa	1	Wieża	195	40	47-200 KĘDZIERZYN-KOŹLE, ZAKĄTEK 9	18 E15m05,90s	50 N22m50,50s
44	RTON	Częstochowa / Elsen - INFO	1	Komin	251	151	42-100 CZĘSTOCHOWA, KOKSOWA 11	19 E10m52,00s	50 N47m42,00s
45	TON	Częstochowa / Kłobuck - INFO	1	Komin	255	36	42-100 KŁOBUCK, HARCERSKA 4	18 E56m27,00s	50 N54m27,00s
46	TON	Człuchów / ul. Szkolna	1	Wieża	165	72,5	77-300 CZŁUCHÓW, SZKOLNA 1	17 E21m28,3s	53 N40m16,2s
47	TON	Czyże	1	Wieża	185	80	17-207 CZYŻE, DZIAŁKA NR 003/10	23 E25m07,10s	52 N45m04,30s
48	OIK	Dalików	1	Wieża	238	54	99-205 DALIKÓW, ŁÓDZKA 10	19 E06m35,00s	51 N52m26,00s
49	TON	Damaśławek	1	Wieża	104	70	62-110 DAMASŁAWEK, DZIAŁKA NR 079	17 E29m20,00s	52 N50m12,00s
50	RON	Darłowo / al. Wojska Polskiego 35a	1	Wieża	4	54	76-150 DARŁOWO, WOJSKA POLSKIEGO 35a	16 E24m43,00s	54 N24m39,00s
51	SLR	Dąbrowa Wielka	1	Wieża	160	13,5	98-200 DĄBROWA WIELKA, DZIAŁKA NR 327	18 E42m53,00s	51 N31m40,90s
52	SLR	Długosiodło	1	Wieża	101	42	07-210 DŁUGOSIODŁO, KOŚCIUSZKI 2	21 E35m35,0s	52 N45m39,0s
53	TON	Dobiegiew	1	Wieża	66	60	66-520 DOBIEGIEW, DZIAŁKA NR 378	15 E44m32,60s	52 N58m03,60s
54	TSR	Dobra / g. Nad Kiwajami	1	Wieża	530	35	34-642 DOBRA, DZIAŁKA NR 4221/2	20 E14m44,20s	49 N42m11,70s
55	SLR	Dobrzyń	1	Wieża	100	33	87-610 DOBRZYŃ NAD WISŁĄ, SZKOLNA 1	19 E18m49,00s	52 N38m15,00s
56	TSR	Duszniki Zdrój / Podgórze	1	Wieża	850	13,35	57-340 DUSZNIKI-ZDRÓJ, PODGÓRZE 0	16 E21m58,20s	50 N22m15,20s
57	TSR	Dynów / g. Winnica	1	Wieża	294	45	36-065 DYNÓW, DZIAŁKA NR 272/3	22 E15m24,90s	49 N49m06,10s
58	TSR	Działoszyn / Centrum METEO	1	Wieża	360	36	59-915 DZIAŁOSZYN, DZIAŁKA NR 086	14 E56m27,00s	50 N58m19,10s
59	TON	Elbląg / Milejewo - INFO	1	Wieża	191	56	82-316 MILEJEWO, DZIAŁKA NR 22/1	19 E32m03,6s	54 N13m12,3s
60	SLR	Elbląg / ul. Królewiecka - RS TV	1	Maszt	49	16	82-300 ELBLĄG, KRÓLEWIECKA 195	19 E25m33,00s	54 N10m45,00s
61	STK	Garwolin / ul. Jana Pawła II	1	Wieża	128	36,5	08-400 GARWOLIN, JANA PAWŁA II 2	21 E36m44,50s	51 N53m57,62s
62	STK	Gdańsk / Arkońska	1	Konstrukcja wsporcza	19	3	80-387 GDAŃSK, ARKOŃSKA 6	18 E34m37,00s	54 N24m18,00s
63	TON	Gdańsk / Chylonia - INFO	1	Komin	15	160	81-154 GDYNIA, PUCKA 118	18 E28m50,00s	54 N33m11,00s

64	STK	Gdańsk / ERGOARENA	1	Konstrukcja wsporcza	6	3	80-344 GDAŃSK, DWÓCH MIAST 1	18 E34m48,00s	54 N25m34,00s
65	STK	Gdańsk / Hotel Hilton	1	Konstrukcja wsporcza	2	2	80-838 GDAŃSK, TARG RYBNY 1	18 E39m28,08s	54 N21m13,00s
66	STK	Gdańsk / Hotel Radisson	1	Konstrukcja wsporcza	18	3	80-828 GDAŃSK, DŁUGI TARG 19	18 E39m22,72s	54 N20m48,62s
67	STK	Gdańsk / Hotel Radisson	2	Konstrukcja wsporcza	3	2	80-828 GDAŃSK, DŁUGI TARG 19	18 E39m22,72s	54 N20m48,62s
68	STK	Gdańsk / Manhattan	1	Konstrukcja wsporcza	21	2,8	80-244 GDAŃSK, GRUNWALDZKA 82	18 E36m27,00s	54 N22m37,20s
69	STK	Gdańsk / Olivia Gate	1	Maszt	22	3	80-309 GDAŃSK, GRUNWALDZKA 472	18 E34m18,6s	54 N24m10,6s
70	STK	Gdańsk / Port Lotniczy	1	Konstrukcja wsporcza	137	3	80-298 GDAŃSK, SŁOWACKIEGO 200	18 E28m04,00s	54 N22m52,00s
71	TON	Gdańsk / Przemysłowa - INFO	1	Komin	3	45	83-000 PRUSZCZ GDAŃSKI, PRZEMYSŁOWA 12	18 E38m36,0s	54 N16m06,0s
72	RON	Gdańsk / ul. Heweliusza - RS TV	1	Maszt	67	20	80-890 GDAŃSK, HEWELIUSZA 11	18 E39m01,00s	54 N21m23,00s
73	TON	Gdańsk / Wejherowo - INFO	1	Komin	20	80	84-200 WEJHEROWO, STAROMŁYŃSKA _41	18 E15m25,00s	54 N36m35,00s
74	RTON	Gdańsk / Wiślina - INFO	1	Komin	4	200	80-555 GDAŃSK, WIŚLINA 6/16	18 E38m32,8s	54 N22m39,5s
75	RTON	Gdańsk / Wiślina - INFO	2	Komin	4	120	80-555 GDAŃSK, WIŚLINA 6/16	18 E38m32,8s	54 N22m39,5s
76	EKSP	Gdynia / MRCK	1	Konstrukcja wsporcza	2	2	81-340 GDYNIA, HRYNIEWICKIEGO 10	18 E33m11,91s	54 N31m23,08s
77	RkCO	Gdynia / Rekowo	1	Wieża	70,4	60,8	84-123 REKOWO GÓRNE, PUCKA 2	18 E20m58,2s	54 N38m27,3s
78	OIK	Glewo	1	Wieża	96	51	87-610 GLEWO, DZIAŁKA NR 103/1	19 E14m25,00s	52 N39m29,00s
79	SLR	Głogów	1	Wieża	82,68	42	67-200 GŁOGÓW, SKARGI 25	16 E05m51,30s	51 N39m45,10s
80	TON	Głogów / Jakubów	1	Wieża	211	63	59-160 JAKUBÓW, DZIAŁKA NR 125/7	16 E00m21,40s	51 N35m49,50s
81	TON	Głogów / Widziszów / ul. Końcowa 10	1	Komin	76	218	67-200 GŁOGÓW, KOŃCOWA 10	16 E07m25,00s	51 N39m45,30s
82	SLR	Głubczyce	1	Wieża	261	65	48-100 GŁUBCZYCE, FABRYCZNA 3	17 E49m38,40s	50 N11m55,50s
83	SLR	Goleniów	1	Wieża	10,2	85	72-100 GOLENIÓW, KONSTYTUCJI 3 MAJA 17	14 E49m58,00s	53 N33m43,20s
84	RON	Gorlice / EC - INFO	1	Komin	270	160	38-320 GORLICE, CHOPINA 33	21 E10m57,00s	49 N40m38,00s
85	TSR	Gorlice / g. Cmentarna	1	Wieża	348	37	38-300 GORLICE, DZIAŁKA NR 768/1	21 E09m08,70s	49 N39m53,20s
86	TSR	Gorlice / Maślana Góra	1	Wieża	751	59	38-311 SZYMBARK, DZIAŁKA NR 3/2	21 E03m31,00s	49 N38m36,40s
87	TON	Gorzów / PEC - INFO	1	Komin	20	90	66-400 GORZÓW WIELKOPOLSKI, MAŁOROLNYCH 20	15 E15m15,00s	52 N42m28,00s
88	RON	Gorzów Wielkopolski / ul. Podmiejska	1	Wieża	64	105	66-400 GORZÓW WIELKOPOLSKI, PODMIEJSKA BOCZNA 21	15 E15m32,70s	52 N44m15,90s

89	RON	Gorzów Wielkopolski / ul. Podmiejska 12 - RS TV	1	Konstrukcja wsporcza	65	20	66-400 GORZÓW WIELKOPOLSKI, PODMIEJSKA 12	15 E16m41,00s	52 N44m17,00s
90	SLR	Gościęcice	1	Wieża	202,16	36	57-100 GOŚCIĘCICE, DZIAŁKA NR D307/21	17 E05m03,04s	50 N46m14,79s
91	RON	Górzno Kolonia	1	Wieża	149	50,5	08-404 GÓRZNO, DZIAŁKA NR 182/1	21 E42m21,00s	51 N50m57,30s
92	OIK	Grabowiec	1	Wieża	202,6	54	21-302 GRABOWIEC, DZIAŁKA NR 215	22 E42m29,00s	51 N55m43,00s
93	TSR	Gromnik	1	Wieża	380	55	38-180 GROMNIK, WIDOK 11	20 E56m18,17s	49 N49m24,78s
94	STK	Grudziądz / Galeria Alfa	1	Konstrukcja wsporcza	41	3	86-300 GRUDZIĄDZ, CHEŁMIŃSKA 4	18 E44m50,2s	53 N29m02,2s
95	TSR	Grudziądz / ul. Kalinkowa	1	Maszt	44,7	47	86-300 GRUDZIĄDZ, KALINKOWA 76	18 E44m23,5s	53 N28m30,0s
96	TSR	Grybów / g. Kamienna	1	Wieża	535	34,2	33-330 GRYBÓW, DZIAŁKA NR 1440	20 E58m18,80s	49 N36m40,20s
97	RON	Hrubieszów - INFO	1	Wieża	228	60	22-554 TRZESZCZANY PIERWSZE, DZIAŁKA NR 866/2	23 E46m42,00s	50 N49m00,00s
98	TSR	Iwonicz Zdrój / Excelsior	1	Wieża	435	43,2	38-440 IWONICZ-ZDRÓJ, DZIAŁKA NR 1320/25	21 E47m06,40s	49 N33m40,90s
99	TSR	Jabłonka / g. Oskwarkowa	1	Wieża	705	29,2	34-408 JABŁONKA, DZIAŁKA NR 1554/2	19 E42m45,20s	49 N29m14,30s
100	OIK	Jawor	1	Wieża	188	51	59-400 JAWOR, CUKROWNICZA 2a	16 E09m54,52s	51 N04m42,94s
101	RON	Jelenia Góra / ul. Wzgórze Kościuszki - RS TV	1	Wieża	370	42	58-500 JELENIA GÓRA, WZGÓRZE KOŚCIUSZKI 6	15 E44m20,60s	50 N53m47,10s
102	TON	Kalisz / Panek - INFO	1	Komin	134	60	62-800 KALISZ, STAWISZYŃSKA 125	18 E05m27,00s	51 N46m57,00s
103	TSR	Kamienna Góra / g. Kościelna	1	Wieża	500	36	58-400 KAMIENNA GÓRA, DZIAŁKA NR 377/2	16 E01m55,40s	50 N46m38,80s
104	TSR	Kamieńsk / Zwałowisko	1	Wieża	386	42	97-360 KAMIEŃSK, DZIAŁKA NR 162	19 E26m07,10s	51 N12m20,80s
105	TSR	Kamionka Wlk. / g. Dybówka	1	Wieża	525	38	33-334 MYSTKÓW, DZIAŁKA NR 1078/2	20 E46m53,10s	49 N35m05,20s
106	TSR	Karpacz Górny / ul. Spokojna	1	Wieża	861	30	58-540 KARPACZ, SPOKOJNA 0	15 E43m21,40s	50 N46m50,00s
107	SLR	Katowice / Bytków	1	Wieża	315	109,7	41-100 SIEMIANOWICE ŚLĄSKIE, WRÓBLEWSKIEGO 75	19 E00m19,60s	50 N17m44,10s
108	TON	Katowice / Koksownia - INFO	1	Komin	355	120	42-523 DĄBROWA GÓRNICZA, KOKSOWNICZA 1	19 E19m58,00s	50 N20m27,00s
109	TON	Katowice / Rybnik - INFO	1	Komin	225	253	44-207 RYBNIK, PODMIEJSKA -	18 E31m24,00s	50 N08m04,50s
110	RON	Kędzierzyn Koźle - INFO	1	Komin	200	200	47-200 KĘDZIERZYN-KOŹLE, ENERGETYKÓW 11	18 E17m32,00s	50 N21m24,00s
111	TSR	Kętrzyn / ul. Łokietka	1	Wieża	117	27	11-400 KĘTRZYN, ŁOKIETKA 25a/19	21 E22m45,0s	54 N05m28,8s
112	RTON	Kielce / EC - RS TV	1	Wieża	294	9,5	25-668 KIELCE, HUBALCZYKÓW 30	20 E37m00,00s	50 N53m52,00s
113	RTON	Kielce / EC - RS TV	2	Komin	294	206	25-668 KIELCE, HUBALCZYKÓW 30	20 E37m00,00s	50 N53m52,00s

114	SLR	Kielce / Radio Kielce	1	Konstrukcja wsporcza	270	2	25-317 KIELCE, RADIOWA 4	20 E38m24,00s	50 N52m36,00s
115	TON	Kielce / Sitkówka Nowiny - INFO	1	Komin	238	100	26-052 NOWINY, Przemysłowa 7	20 E32m29,00s	50 N48m43,00s
116	RTCN	Kielce / Święty Krzyż	1	Wieża	582	143	26-006 ŚWIĘTY KRZYŻ, DZIAŁKA NR 2002	21 E02m54,60s	50 N51m37,00s
117	SLR	Kielce / ul. Targowa	1	Wieża	265	87,6	25-520 KIELCE, TARGOWA 18	20 E37m53,00s	50 N52m35,00s
118	RON	Kluczbork - INFO	1	Maszt	180	55	46-200 KLUCZBORK, MŁYŃSKA 8	18 E11m50,0s	50 N58m23,0s
119	RON	Kłodzko - INFO	1	Komin	317	70	57-300 KŁODZKO, WIELISŁAWSKA 9	16 E38m04,00s	50 N25m08,00s
120	RTON	Kłodzko / Czarna Góra	1	Maszt	1129,42	10	57-512 IDZIKÓW, DZIAŁKA NR 201/114	16 E48m07,70s	50 N15m19,70s
121	RTON	Kłodzko / Czarna Góra	2	Wieża	1133	58,13	57-512 IDZIKÓW, DZIAŁKA NR 201/114	16 E48m07,70s	50 N15m19,70s
122	TON	Kobyła Góra / Parzynów	1	Wieża	265	75	63-507 PARZYNÓW, DZIAŁKA NR 322/2	17 E53m08,15s	51 N21m14,45s
123	RON	Kołobrzeg - INFO	1	Komin	4	60	78-100 KOŁOBRZEG, KOŁŁĄTAJA 3	15 E35m13,00s	54 N10m54,1s
124	RSN	Kołobrzeg / ul. Jedności Narodowej	1	Wieża	4,8	71	78-100 KOŁOBRZEG, JEDNOŚCI NARODOWEJ 16	15 E33m19,00s	54 N10m27,20s
125	SLR	Komarowo	1	Wieża	4	30	72-105 KOMAROWO, DZIAŁKA NR 207	14 E44m53,00s	53 N32m08,30s
126	TON	Konin / ul. 11 Listopada	1	Maszt	111	56,5	62-510 KONIN, 11 LISTOPADA 17/33a	18 E16m19,84s	52 N13m44,44s
127	SLR	Kopice	1	Wieża	4	30	72-112 KOPICE, - 30	14 E32m58,40s	53 N41m51,90s
128	SLR	Kostomłoty Drugie	1	Maszt	259	26	25-670 KOSTOMŁOTY DRUGIE, URZĘDNICZA 217	20 E34m59,0s	50 N54m35,0s
129	STK	Koszalin / Atrium	1	Konstrukcja wsporcza	35	3	75-736 KOSZALIN, PADEREWSKIEGO 1	16 E11m48,30s	54 N10m49,60s
130	STK	Koszalin / EMKA	1	Konstrukcja wsporcza	45	2	75-452 KOSZALIN, JANA PAWŁA II 20	16 E11m07,19s	54 N12m25,45s
131	TON	Koszalin / Słowiańska - INFO	1	Komin	40	120	75-846 KOSZALIN, SŁOWIAŃSKA 8	16 E10m26,0s	54 N10m30,0s
132	RSN	Kościierzyna / ul. Sienkiewicza	1	Wieża	178	45	83-400 KOŚCIERZYNA, SIENKIEWICZA 15	17 E58m14,0s	54 N07m25,8s
133	TSR	Kowary / g. Rudnik	1	Wieża	757	32	58-530 KOWARY, DZIAŁKA NR 228/481	15 E51m34,40s	50 N46m16,20s
134	TON	Kraków / Hallera 8 - INFO	1	Konstrukcja wsporcza	270	5	30-694 KRAKÓW, HALLERA 8	19 E59m26,00s	50 N00m07,00s
135	TON	Kraków / Kopiec - INFO	1	Maszt	290	12	30-204 KRAKÓW, WASZYNGTONA 1	19 E53m39,00s	50 N03m17,00s
136	TON	Kraków / Nowa Huta - INFO	1	Komin	215	203	31-752 KRAKÓW, UJASTEK 1	20 E05m26,00s	50 N04m29,00s
137	TON	Kraków / Skawina - INFO	1	Komin	222	120	32-050 SKAWINA, PIŁSUDSKIEGO 73	19 E47m48,00s	49 N58m04,00s
138	SLR	Kramarzyny	1	Wieża	186	25	77-135 KRAMARZYNY, POMORSKA 0	17 E14m38,3s	54 N03m32,7s

139	SLR	Krapkowie	1	Wieża	170	48	47-300 KRAPKOWICE, OPOLSKA 32	17 E57m58,30s	50 N28m41,80s
140	TSR	Kraśnik / ul. Lubelska	1	Wieża	241	45	23-200 KRAŚNIK, LUBELSKA 91	22 E14m16,30s	50 N55m42,70s
141	TSR	Krynica / g. Jaworzyna	1	Wieża	1104	43,9	33-370 MUSZYNA, DZIAŁKA NR 7/5	20 E53m42,93s	49 N25m02,94s
142	EKSP	Krynica Morska	1	Wieża	5	88,2	82-120 KRYNICA MORSKA, DZIAŁKA NR 1/9	19 E30m30,60s	54 N24m16,20s
143	SLR	Krzepice	1	Wieża	216	19,5	42-160 KRZEPICE, CZĘSTOCHOWSKA 16	18 E43m43,57s	50 N58m11,84s
144	TSR	Kulin / g. Grodziec	1	Wieża	803	35,63	57-343 LEWIN KŁODZKI, DZIAŁKA NR 164/2	16 E19m58,70s	50 N24m48,70s
145	RON	Kwidzyn / ul. Południowa 14A	1	Wieża	64	72	82-500 KWIDZYN, POŁUDNIOWA 14A	18 E55m33,00s	53 N43m11,00s
146	TSR	Lądek Zdrój / g. Dzielec	1	Wieża	530	56	57-540 ŁĄDEK-ZDRÓJ, DZIAŁKA NR 470	16 E52m40,80s	50 N20m14,10s
147	SLR	Legnica / ul. Piastowska	1	Wieża	119,56	77,15	59-220 LEGNICA, PIASTOWSKA 72	16 E09m49,20s	51 N12m44,90s
148	TON	Legnica / Zachód - INFO	1	Komin	165	150	59-220 LEGNICA, ŻŁOTORYJSKA 194	16 E06m58,00s	51 N10m59,00s
149	SLR	Leżajsk / ul. Mickiewicza	1	Wieża	179	50	37-300 LEŻAJSK, MICKIEWICZA 50	22 E25m16,80s	50 N15m34,00s
150	SLR	Lubczyna	1	Wieża	1	25	72-105 LUBCZYNA, DZIAŁKA NR 135/6	14 E42m18,15s	53 N30m12,43s
151	SLR	Lubin	1	Wieża	137,3	60,54	59-301 LUBIN, SKŁODOWSKIEJ-CURIE 45b	16 E11m53,20s	51 N24m34,10s
152	SLR	Lubin / ul. Przemysłowa - RS TV	1	Komin	132	220	59-300 LUBIN, PRZEMYSŁOWA 2	16 E10m50,80s	51 N22m31,10s
153	RON	Lublin / EC Megatem - INFO	1	Komin	190	120	20-209 LUBLIN, MEŁGIEWSKA 7-9	22 E36m06,70s	51 N14m23,75s
154	SLR	Lublin / WCT ul.Chodźki 10	1	Wieża	212	30	20-093 LUBLIN, CHODŹKI 10	22 E33m37,50s	51 N15m52,10s
155	TON	Lublin / Wrotków - INFO	1	Komin	195	150	20-484 LUBLIN, INŻYNIERSKA 4	22 E33m28,50s	51 N12m56,60s
156	TON	Łañęta	1	Wieża	133	90	99-306 WITOLDÓW, DZIAŁKA NR 89	19 E15m25,30s	52 N21m25,30s
157	TSR	Łapsze Wyżne / g. Grandeus	1	Wieża	795	38	34-442 ŁAPSZE WYŻNE, DZIAŁKA NR 691	20 E11m24,80s	49 N24m04,40s
158	TSR	Łącko / g. Cebulówka	1	Wieża	658	34,3	33-390 CEBULÓWKA, DZIAŁKA NR 1952	20 E26m26,80s	49 N32m21,30s
159	SLR	Łąg / ul. Dworcowa	1	Wieża	129	50	89-652 ŁĄG, DWORCOWA 13	18 E03m47,07s	53 N49m47,93s
160	TSR	Łobez / ul. Podgórna	1	Wieża	85	40	73-150 ŁOBEZ, PODGÓRNA 20	15 E37m46,60s	53 N37m53,40s
161	SLR	Łochów	1	Wieża	97	50	07-130 ŁOCHÓW, DŁUGA 11	21 E41m39,62s	52 N32m04,63s
162	OIK	Łosice	1	Wieża	204,3	50	08-200 ŁOSICE, BIALSKA 67B	22 E43m47,00s	52 N12m40,00s
163	SLR	Łódź / al. Kościuszki	1	Maszt	208	16,4	90-418 ŁÓDŹ, AL. TADEUSZA KOŚCIUSZKI 5/7	19 E27m11,00s	51 N46m09,00s
164	TON	Łódź / Damis - INFO	1	Maszt	276	8	92-103 ŁÓDŹ, BRZEZIŃSKA 5 /15	19 E30m26,00s	51 N47m41,20s
165	TON	Łódź / EC - RS TV	1	Komin	222	255	92-550 ŁÓDŹ, ANDRZEJEWSKIEJ 5	19 E32m16,00s	51 N44m43,00s

166	TON	Łódź / Euron - INFO	1	Konstrukcja wsporcza	212	6	95-100 ZGIERZ, STRUGA 23	19 E23m54,30s	51 N50m57,30s
167	TON	Łódź / Konstantynów - INFO	1	Komin	161	93	95-050 KONSTANTYNÓW ŁÓDZKI, MICKIEWICZA 29	19 E18m00,00s	51 N44m50,00s
168	TON	Łódź / Pabianice - INFO	1	Komin	180	70	95-200 PABIANICE, LUTOMIERSKA 50	19 E19m53,75s	51 N40m40,10s
169	TON	Łódź / ul. Sienkiewicza	1	Wieża	212	14,9	90-113 ŁÓDŹ, SIENKIEWICZA 3 / 5	19 E27m34,50s	51 N46m13,20s
170	TSR	Majdan	1	Wieża	734	34,8	38-607 MAJDAN, DZIAŁKA NR 173/18	22 E18m07,80s	49 N12m02,60s
171	SLR	Maława	1	Wieża	386	50	36-007 MAŁAWA, DZIAŁKA NR 2114/2	22 E07m26,70s	50 N00m50,50s
172	SLR	Maszewo	1	Wieża	57	40	72-130 MASZEWO, SZKOLNA 10	15 E03m16,10s	53 N29m56,40s
173	TSR	Męcina / g. Wysokie	1	Wieża	657	26	33-300 MĘCINA, DZIAŁKA NR 144/4	20 E33m38,40s	49 N39m19,40s
174	RON	Mielec - INFO	1	Konstrukcja wsporcza	197	60	39-300 MIELEC, SOLSKIEGO 1	21 E26m19,00s	50 N17m51,00s
175	TSR	Mielnik / ul. Popław	1	Komin	164	40	17-307 MIELNIK, POPŁAW 6	23 E02m31,40s	52 N20m06,10s
176	TSR	Międzybrodzie / g. Żar	1	Wieża	756	44	34-315 MIĘDZYBRODZIE ŻYWIECKIE, GÓRSKA 0	19 E13m29,00s	49 N47m15,00s
177	OIK	Mława	1	Wieża	204	42	06-500 MŁAWA, KOLBE 10	20 E23m45,0s	53 N06m36,0s
178	SLR	Moszna Parcela 49a	1	Komin	91	256	05-840 MOSZNA-PARCELA, DZIAŁKA NR 23/24	20 E44m34,55s	52 N10m31,13s
179	RON	Namysłów - INFO	1	Wieża	151	45	62-400 NAMYSŁÓW, CURIE-SKŁODOWSKIEJ 12	17 E42m17,00s	51 N04m16,00s
180	OIK	Nowa Cerkiew	1	Wieża	60	51,5	83-132 NOWA CERKIEW, DZIAŁKA NR 68/2	18 E39m10,21s	53 N52m36,03s
181	SLR	Nowy Sącz / ul. Jagiellońska 52a	1	Wieża	297	24	33-300 NOWY SĄCZ, JAGIELLOŃSKA 52a	20 E41m35,00s	49 N37m05,00s
182	SLR	Nysa / ul. Chopina	1	Wieża	186	65	48-300 NYSA, SZOPENA 2	17 E19m46,6s	50 N28m26,9s
183	TON	Oborniki / Uścikowo	1	Wieża	77	70	64-600 UŚCIKOWO, - 89	16 E47m44,87s	52 N38m23,62s
184	TSR	Ochotnica Dolna / g. Koci Zamek	1	Wieża	588	38	34-452 OCHOTNICA DOLNA, DZIAŁKA NR 3934/1	20 E19m06,40s	49 N31m12,20s
185	TSR	Ochotnica Górna / g. Utocze	1	Wieża	656	39	34-453 OCHOTNICA GÓRNA, DZIAŁKA NR 12490/46 +12490/47	20 E14m33,60s	49 N30m46,30s
186	SLR	Olesno / ul. Leśna	1	Wieża	245	60	46-300 OLESNO, LEŚNA 0	18 E26m11,10s	50 N53m27,80s
187	RON	Oleśnica - INFO	1	Komin	156	61	56-400 OLEŚNICA, MONIUSZKI 20	17 E23m50,00s	51 N11m56,00s
188	TSR	Olszanica / g. Kiczera	1	Wieża	410	34	38-622 OLSZANICA, DZIAŁKA NR 1289/2, 1289/3	22 E26m39,30s	49 N28m24,20s
189	TON	Olsztyn / Barczewo - INFO	1	Komin	110	28	11-010 BARCZEWO, OLSZTYŃSKA 14	20 E41m03,4s	53 N49m39,4s
190	RON	Olsztyn / Miasto - RS TV	1	Konstrukcja wsporcza	130	12	10-542 OLSZTYN, Erwina Kruka 39	20 E29m08,00s	53 N46m47,00s

191	TON	Olsztyn / Mierkowska - INFO	1	Maszt	147	48	11-015 OLSZTYNEK, MIERKOWSKA 1 /4	20 E17m44,00s	53 N35m02,00s
192	TON	Olsztyn / MPEC - INFO	1	Komin	120	120	10-710 OLSZTYN, SŁONECZNA 46	20 E26m38,0s	53 N44m47,0s
193	TON	Olsztyn / MPEC Ostróda - INFO	1	Komin	102	75	14-100 OSTRÓDA, Demokracji 0	19 E59m03,1s	53 N41m57,6s
194	SLR	Ołudza	1	Wieża	281	36	42-255 OŁUDZA, DZIAŁKA NR 773/2	19 E45m12,4s	50 N33m42,3s
195	TON	Opole / Brzezcie - INFO	1	Konstrukcja wsporcza	153	115	46-021 BRZEZIE, DZIAŁKA NR 1923/126	17 E53m01,00s	50 N45m04,00s
196	STK	Opole / GH Solaris	1	Konstrukcja wsporcza	159	2	45-040 OPOLE, KOPERNIKA 0	17 E55m33,70s	50 N40m14,90s
197	SLR	Opole / Korfantego	1	Wieża	158	78	45-077 OPOLE, KORFANTEGO 1	17 E55m26,60s	50 N39m44,70s
198	TON	Opole / Peters - INFO	1	Komin	169	100	45-077 OPOLE, WSCHODNIA _23	17 E58m33,0s	50 N39m47,0s
199	SLR	Ornontowice	1	Wieża	355	25	44-235 ORNONTOWICE, ZWYCIĘSTWA 45	18 E45m47,10s	50 N10m58,20s
200	OIK	Osina	1	Wieża	183	52	97-415 OSINA, DZIAŁKA NR 722/4	19 E11m01,44s	51 N20m18,68s
201	RTON	Ostrołęka / ul. Kopernika	1	Wieża	98	82	07-400 OSTROŁĘKA, KOPERNIKA 9	21 E34m19,70s	53 N04m52,90s
202	TSR	Ostrów Mazowiecka / Podborze	1	Wieża	140	70	07-300 PODBORZE, DZIAŁKA NR 270/1	21 E55m43,60s	52 N49m27,30s
203	SLR	Ozimek	1	Wieża	181	70	46-040 OZIMEK, POWSTAŃCÓW ŚLĄSKICH 2	18 E12m45,00s	50 N40m44,10s
204	RON	Paczków - INFO	1	Wieża	245	40	48-370 PACZKÓW, WOJSKA POLSKIEGO 28	17 E00m31,00s	50 N27m40,00s
205	SLR	Piła / Al. Piastów 15	1	Maszt	79	55	64-920 PIŁA, PIASTÓW 15	16 E44m18,93s	53 N09m01,51s
206	RON	Piła / ul. Masztowa - RS TV	1	Wieża	70	50	64-920 PIŁA, MASZTOWA 0	16 E44m42,30s	53 N07m32,50s
207	TON	Płock / Radziwie - INFO	1	Komin	60	137	09-401 PŁOCK, TARTACZNA 2	19 E39m32,00s	52 N31m40,00s
208	SLR	Płock / ul. Dobrzyńska - RS TV	1	Maszt	95	35	09-400 PŁOCK, DOBRZYŃSKA 5	19 E40m29,00s	52 N33m03,00s
209	SLR	Płońsk	1	Wieża	99	49	09-100 PŁOŃSK, GRUNWALDZKA 42	20 E22m27,00s	52 N37m42,00s
210	TSR	Polana / g. Szeroka Łąka	1	Wieża	618	41	38-708 POLANA, DZIAŁKA NR 289/1	22 E34m02,30s	49 N17m42,60s
211	RON	Polkowice - INFO	1	Komin	160	225	59-100 POLKOWICE, DZIAŁKA NR 197/35	16 E04m00,00s	51 N28m57,00s
212	TSR	Posada Jaśliska	1	Wieża	520	25	38-485 POSADA JAŚLIŚKA, DZIAŁKA NR 3771	21 E48m53,88s	49 N25m46,18s
213	TON	Poznań / AE	1	Wieża	78	25	61-895 POZNAŃ, POWSTAŃCÓW WIELKOPOLSKICH 16	16 E55m19,60s	52 N24m18,10s
214	TON	Poznań / Karolin - INFO	1	Komin	78	200	61-016 POZNAŃ, GDYŃSKA _54	16 E59m19,10s	52 N26m10,90s
215	TON	Poznań / Mosina - INFO	1	Komin	70	155	62-050 MOSINA, ŚREMSKA 75e	16 E51m09,00s	52 N14m22,00s
216	STK	Poznań / Stary Browar 1	1	Konstrukcja wsporcza	63	3	61-888 POZNAŃ, PÓŁWIEJSKA 32	16 E55m39,89s	52 N24m05,67s

217	STK	Poznań / Stary Browar 2	1	Konstrukcja wsporcza	74	3	61-888 POZNAŃ, PÓŁWIEJSKA _32	16 E55m27,55s	52 N24m09,63s
218	SLR	Praszka	1	Wieża	190	26	46-320 PRASZKA, POWSTAŃCÓW ŚLĄSKICH 23	18 E27m11,80s	51 N03m25,00s
219	TSR	Praszka / Zakład "POLMO"	1	Wieża	190	45	46-320 PRASZKA, KALISKA 72	18 E27m38,20s	51 N03m51,00s
220	TSR	Pruchnik / wzn. Na Zadach	1	Wieża	358	38	37-560 PRUCHNIK, DZIAŁKA NR 333/1	22 E29m05,80s	49 N54m03,90s
221	SLR	Pruszcz / ul. Kościelna	1	Wieża	97	40	86-120 PRUSZCZ, KOŚCIELNA 11	18 E12m12,03s	53 N19m19,73s
222	TSR	Przedbórz	1	Wieża	205	50	97-570 PRZEDBÓRZ, RADOMSZCZAŃSKA 72	19 E51m09,00s	51 N05m16,00s
223	SLR	Pyskowice	1	Wieża	218	45	44-120 PYSKOWICE, ARMII KRAJOWEJ 22	18 E37m25,30s	50 N23m54,20s
224	TSR	Raławice / Wieś	1	Wieża	401	50	32-049 RACŁAWICE, DZIAŁKA NR 601	19 E40m28,62s	50 N12m15,09s
225	TON	Radom / Radpec - INFO	1	Komin	160	153	26-615 RADOM, ENERGETYKÓW 16	21 E12m05,20s	51 N26m24,60s
226	RON	Radom / ul. Żelazna - RS TV	1	Komin	197	90	26-600 RADOM, ŻELAZNA 18	21 E06m26,50s	51 N21m19,10s
227	TON	Radomsko / Amelin	1	Wieża	270	49	97-500 AMELIN, - 1	19 E30m52,10s	51 N03m58,40s
228	TSR	Rewal / Łędzin	1	Wieża	29	50	72-342 ŁĘDZIN, DZIAŁKA NR 38/1	15 E05m24,44s	54 N04m01,55s
229	EKSP	Rowokół	1	Wieża	92	34,5	76-214 SMOŁDZINO, DZIAŁKA NR 113	17 E12m35,10s	54 N39m20,90s
230	EKSP	Rozewie	1	Maszt	41	37	84-104 ROZEWIE, Rozewska 15	18 E19m55,00s	54 N49m51,00s
231	SLR	Rożnowo Nowogardzkie	1	Wieża	48	25	72-131 ROŻNOWO NOWOGARDZKIE, DZIAŁKA NR 218/2	14 E58m39,00s	53 N28m54,00s
232	STK	Rumia / Galeria	1	Konstrukcja wsporcza	30	2,9	84-230 RUMIA, SOBIESKIEGO 0	18 E23m27,45s	54 N33m51,75s
233	STK	Rybnik / Focus Park	1	Konstrukcja wsporcza	230	2	44-200 RYBNIK, BOLESŁAWA CHROBREGO 1	18 E32m28,00s	50 N05m39,00s
234	TON	Rzeszów / Saria - INFO	1	Komin	227	40	36-003 PRZEWROTNE, - 323	21 E57m02,00s	50 N12m58,00s
235	TON	Rzeszów / Tyczyn - INFO	1	Wieża	360	45	36-020 TYCZYN, Łany 0	22 E02m37,00s	49 N59m15,00s
236	TON	Sandomierz / ul. Mokoszyńska	1	Wieża	196	70	27-600 SANDOMIERZ, MOKOSZYŃSKA 2	21 E45m51,70s	50 N41m54,30s
237	SLR	Siedlce / KRP	1	Konstrukcja wsporcza	154	75	08-110 SIEDLCE, KOCHANOWSKIEGO 11	22 E16m26,70s	52 N10m10,70s
238	RON	Siedlce / ul. Błonie	1	Wieża	151	70	08-110 SIEDLCE, BŁONIE 5	22 E16m46,00s	52 N10m14,90s
239	RON	Siedlce / ul. Piłsudskiego - RS TV	1	Konstrukcja wsporcza	154	5	08-100 SIEDLCE, PIŁSUDSKIEGO 38	22 E16m42,25s	52 N10m08,00s
240	SLR	Siemiatycze / ul. Pałacowa 3	1	Wieża	146	34	17-300 SIEMIATYCZE, PAŁACOWA 3	22 E51m47,00s	52 N25m36,00s
241	SLR	Sieradz	1	Wieża	141	74	98-200 SIERADZ, JANA PAWŁA II 28	18 E43m33,80s	51 N35m31,60s

242	RTON	Słupsk / Bierkowo - INFO	1	Wieża	55	124	76-206 BIERKOWO, DZIAŁKA NR 259/3	16 E56m30,00s	54 N29m07,00s
243	RON	Słupsk / EC - INFO	1	Komin	36	120	76-200 SŁUPSK, KOSZALIŃSKA 1	17 E00m07,0s	54 N27m11,0s
244	STK	Słupsk / Galeria	1	Konstrukcja wsporcza	20	2	76-200 SŁUPSK, TUWIMA 32-33	17 E01m22,18s	54 N27m54,00s
245	RTON	Słupsk / ul. Banacha	1	Wieża	41	88	76-200 SŁUPSK, BANACHA 6	17 E00m26,40s	54 N28m10,60s
246	SLT	Słupsk / ul. Jana Pawła II	1	Konstrukcja wsporcza	25	2	76-200 SŁUPSK, JANA PAWŁA II 1	17 E01m47,57s	54 N27m46,32s
247	SLR	Smólnik	1	Wieża	65	31,3	87-815 SMÓLNIK, DZIAŁKA NR 261/5	19 E15m04,02s	52 N36m13,67s
248	TSR	Solina / g. Jawor	1	Maszt	578	33	38-612 SOLINA, DZIAŁKA NR 616/1	22 E28m08,10s	49 N23m30,50s
249	RTON	Solina / g. Jawor - RS TV	1	Wieża	723	90	38-612 SOLINA, DZIAŁKA NR 9/6	22 E29m21,10s	49 N22m58,60s
250	TSR	Solina / g. Plasza	1	Wieża	505	40	38-612 SOLINA, DZIAŁKA NR 190	22 E26m48,30s	49 N23m53,10s
251	TSR	Stalowa Wola / ul. Jana Pawła II	1	Wieża	161	60	37-450 STALOWA WOLA, JANA PAWŁA II 25a	22 E03m30,70s	50 N34m38,90s
252	STK	Stare Miasto / CH Ferio Konin 31a	1	Konstrukcja wsporcza	98	2	62-571 STARE MIASTO, OGRODOWA 31a	18 E14m00,00s	52 N11m15,00s
253	STK	Stare Miasto / CH Ferio Konin 31a	2	Konstrukcja wsporcza	98	2	62-571 STARE MIASTO, OGRODOWA 31a	18 E14m00,00s	52 N11m15,00s
254	RTON	Stargard Szczeciński - INFO	1	Komin	35	92	73-110 STARGARD, NASIENNA 6	15 E00m18,0s	53 N21m01,0s
255	TSR	Stronie Śląskie / os. Morawka	1	Wieża	575	20	57-550 STRONIE ŚLĄSKIE, DZIAŁKA NR 8	16 E53m23,20s	50 N17m03,40s
256	SLR	Struga	1	Wieża	101	90	05-260 MARKI, MICHALICKA 1b	21 E07m48,10s	52 N22m09,40s
257	TON	Strzeżów / Miechów	1	Wieża	386	71,53	32-200 STRZEŻÓW PIERWSZY, DZIAŁKA NR 096/5	20 E02m59,00s	50 N22m59,00s
258	TSR	Strzyżów / Działy	1	Wieża	386	68	38-100 STRZYŻÓW, DZIAŁY 0	21 E48m05,70s	49 N52m51,60s
259	SLR	Sukowy	1	Wieża	99	35	88-150 SUKOWY, - 30	18 E18m32,34s	52 N40m43,84s
260	TON	Suwałki / ul. Pułaskiego 26	1	Maszt	173	40,9	16-400 SUWAŁKI, PUŁASKIEGO 26	22 E56m02,00s	54 N07m01,00s
261	STK	Szczecin / Galaxy	1	Konstrukcja wsporcza	23	3	70-554 SZCZECIN, WYZWOLENIA 18-20	14 E33m22,00s	53 N26m01,00s
262	TON	Szczecin / Nowe Czarnowo - INFO	1	Komin	5	250	74-105 NOWE CZARNOWO, - 76	14 E28m00,0s	53 N12m24,0s
263	TON	Szczecin / Police - INFO	1	Komin	5	200	72-010 POLICE, KUŹNICKA 1	14 E31m58,0s	53 N34m29,0s
264	TON	Szczecin / WISKORD - INFO	1	Komin	7	250	70-715 SZCZECIN, TRANSPORTOWA 1	14 E34m12,0s	53 N21m17,0s
265	STK	Szczecin /Galeria Kaskada	1	Maszt	24	3,5	70-404 SZCZECIN, NIEPODLEGŁOŚCI 36	14 E33m00,5s	53 N25m42,4s
266	SLR	Szczepańcowa	1	Wieża	285	30	38-457 SZCZEPAŃCOWA, DZIAŁKA NR 152/1	21 E42m29,0s	49 N40m07,0s

267	TSR	Szczyrk / DW Centrum	1	Konstrukcja wsporcza	576	12	43-370 SZCZYRK, WCZASOWA 20	19 E01m52,10s	49 N43m11,90s
268	TSR	Szczyrk / g. Jaworzyna - działka 5047/3	1	Wieża	948	30,68	43-370 SZCZYRK, DZIAŁKA NR 5047/3	19 E01m21,00s	49 N41m41,00s
269	TSR	Szczyrk / ul. Poziomkowa	1	Maszt	597	15	43-370 SZCZYRK, DZIAŁKA NR 3111/25	19 E00m24,00s	49 N43m21,00s
270	TSR	Szczyrk / ul. Salmopolska	1	Konstrukcja wsporcza	610	23	43-370 SZCZYRK, SALMOPOLSKA 30	18 E59m09,00s	49 N41m41,00s
271	TSR	Szczytna / g. Szczytnik	1	Konstrukcja wsporcza	550	19	57-330 SZCZYTNA, DZIAŁKA NR 1867/1	16 E27m28,0s	50 N24m43,0s
272	TSR	Ściegny / g. Pohulanka	1	Wieża	705	36	58-540 KARPACZ, DZIAŁKA NR 266/513	15 E45m20,80s	50 N46m17,70s
273	STK	Świdnica / MultiPark	1	Konstrukcja wsporcza	236	2	58-100 ŚWIDNICA, SIKORSKIEGO 22	16 E28m34,70s	50 N50m57,60s
274	TSR	Świeradów Zdrój / g. Zajęcznik	1	Wieża	572	36	59-850 ŚWIERADÓW-ZDRÓJ, - 10/235	15 E20m17,90s	50 N55m14,10s
275	TSR	Tarnawa / g. Makówka	1	Wieża	470	30,5	38-616 TARNAWA GÓRNA, DZIAŁKA NR 746/5, 746/4	22 E15m46,00s	49 N27m53,00s
278	TON	Tarnobrzeg / Machów	1	Komin	169	145	39-400 TARNOBZREG, CHEMICZNA 3	21 E38m19,70s	50 N31m27,14s
279	TSR	Teodorówka / Dukla	1	Wieża	533	40	38-450 TEODORÓWKA, DZIAŁKA NR 421/4	21 E39m0,57s	49 N34m20,26s
280	SLR	Tłuszcz	1	Wieża	100	42,2	05-240 TŁUSZCZ, BOCZNA 0	21 E26m32,0s	52 N25m58,0s
281	SLR	Tomaszów Mazowiecki / ul. Mościckiego	1	Wieża	171	65,5	97-200 TOMASZÓW MAZOWIECKI, MOŚCICKIEGO 14 /18	20 E00m48,90s	51 N31m48,90s
282	STK	Toruń / Copernicus	1	Konstrukcja wsporcza	62	2	87-100 TORUŃ, ŻÓŁKIEWSKIEGO 15	18 E38m11,49s	53 N01m32,30s
283	RTON	Toruń / Grębocin Cergia - INFO	1	Komin	71	225	87-100 TORUŃ, CERAMICZNA 6	18 E41m35,5s	53 N02m52,5s
284	TON	Toruń / PEC Aleksandrów Kujawski - INFO	1	Komin	73	51,4	87-700 ALEKSANDRÓW KUJAWSKI, NARUTOWICZA 16	18 E41m23,7s	52 N52m57,3s
285	TON	Toruń / Szosa Chełmińska - INFO	1	Maszt	56	40	87-100 TORUŃ, SZOSA CHELMINSKA 28	18 E36m06,2s	53 N01m02,4s
286	SLR	Toruń / ul. Majdany	1	Konstrukcja wsporcza	40	1,5	87-100 TORUŃ, MAJDANY 1	18 E36m38,00s	53 N00m17,00s
287	TSR	Trójca / g. Jaworów	1	Wieża	495	40	37-742 TRÓJCA, DZIAŁKA NR 201/4	22 E32m29,90s	49 N39m50,20s
288	SLR	Trzcina / g. Trzcina	1	Wieża	111	54,9	83-209 TRZCIŃSK, DZIAŁKA NR 95/2	18 E32m31,10s	54 N02m47,70s
289	TSR	Trzebiatów / ul. Wodna	1	Maszt	12	18,5	72-320 TRZEBIATÓW, WODNA 2	15 E16m03,75s	54 N03m43,2s
290	TON	Turośl	1	Wieża	110	60	18-525 TUROŚL, JANA PAWŁA II 65	21 E44m36,50s	53 N22m39,40s
291	TSR	Tylawa / g. Dział	1	Wieża	610	38	38-454 TYLAWA, DZIAŁKA NR 900/7	21 E42m49,74s	49 N27m24,27s

292	TSR	Tylicz / g. Horb	1	Wieża	656	35,5	33-383 TYLICZ, DZIAŁKA NR 1559/1	21 E02m03,10s	49 N23m15,20s
293	SLR	Ujkowice / dz. nr 805/4	1	Wieża	341	30	37-713 UJKOWICE, DZIAŁKA NR 805/4	22 E41m41,26s	49 N50m34,01s
294	SLR	Ustrobna	1	Wieża	269	35	38-471 USTROBNA, DZIAŁKA NR 005/7	21 E42m08,0s	49 N44m44,6s
295	TON	Wałbrzych / Długa - INFO	1	Komin	404	100	58-309 WAŁBRZYCH, DŁUGA 3b	16 E17m04,00s	50 N48m46,00s
296	STK	Wałbrzych / Galeria Victoria	1	Konstrukcja wsporcza	431	1	58-300 WAŁBRZYCH, 1 MAJA 64	16 E15m56,0s	50 N45m56,0s
297	STK	Warszawa / AL. Ujazdowskie 26	1	Konstrukcja wsporcza	109	0,5	00-478 WARSZAWA, UJAZDOWSKIE 26	21 E01m26,00s	52 N13m39,00s
298	STK	Warszawa / Blue City	1	Konstrukcja wsporcza	111	4	02-222 WARSZAWA, AL. JEROZOLIMSKIE 179	20 E57m22,72s	52 N12m45,17s
299	TON	Warszawa / Dworzec Zachodni - INFO	1	Konstrukcja wsporcza	109	4	02-305 WARSZAWA, AL. JEROZOLIMSKIE 144	20 E57m49,40s	52 N13m07,70s
300	SLR	Warszawa / Karczew	1	Komin	92	180	05-480 KARCZEW, CIEPŁOWNICZA _1	21 E16m08,00s	52 N04m38,10s
301	TON	Warszawa / Kawęczyn - INFO	1	Komin	90	295	04-464 WARSZAWA, CHEŁMŻYŃSKA 180	21 E07m44,00s	52 N16m05,00s
302	TON	Warszawa / Legionowo - INFO	1	Komin	80	80	05-120 LEGIONOWO, OLSZANKOWA 36	20 E56m07,50s	52 N25m10,00s
303	RTCN	Warszawa / PKiN	1	Konstrukcja wsporcza	115	46	00-901 WARSZAWA, PLAC DEFILAD 1	21 E00m22,00s	52 N13m54,00s
304	RCN	Warszawa / Raszyn	1	Maszt	119	331,5	05-552 ŁAZY, KRAKOWSKA 180	20 E53m02,10s	52 N04m21,60s
305	OIK	Warszawa / ul. Ruczaj	1	Wieża	84	42	02-968 WARSZAWA, RUCZAJ -	21 E06m26,00s	52 N09m07,00s
306	SLR	Warszawa / ul. Woronicza 17	1	Konstrukcja wsporcza	108,5	20	00-999 WARSZAWA, WORONICZA 17	21 E00m30,60s	52 N11m15,00s
307	SLR	Warszawa / ul. Żurawia 8a	1	Konstrukcja wsporcza	115	35	00-503 WARSZAWA, ŻURAWIA 8a	21 E01m00,00s	52 N13m45,00s
308	TSR	Wągrowiec / ul. Mickiewicza 13a	1	Maszt	87	42	62-100 WĄGROWIEC, MICKIEWICZA 13a	17 E12m17,90s	52 N48m56,80s
309	TON	Wierzbica Górna	1	Wieża	174	78	46-255 WIERZBICA GÓRNA, DZIAŁKA NR _27/6	18 E00m34,0s	51 N01m57,0s
310	OIK	Wipsowo	1	Wieża	149	51	11-010 WIPSOWO, DZIAŁKA NR 323	20 E47m23,0s	53 N54m27,0s
311	STK	Wisła / Hotel Gołębiwski	1	Maszt	450	30	43-460 WISŁA, BURSCH 0	18 E51m29,00s	49 N39m37,00s
312	STK	Władysławowo / Hotel Velaves	1	Konstrukcja wsporcza	7	2,9	84-120 WŁADYSŁAWOWO, HRYNIEWIECKIEGO 7B	18 E24m15,76s	54 N47m56,14s
313	RON	Włocławek - INFO	1	Wieża	125	90	87-800 WŁOCŁAWEK, DOBRZYŃSKA 26	19 E05m39,90s	52 N40m21,00s
314	TSR	Włocławek / pl. Wolności	1	Maszt	60	8	87-800 WŁOCŁAWEK, WOLNOŚCI 8 /9	19 E03m57,00s	52 N39m21,00s

315	TON	Włocławek / Płocka(Teligi) - INFO	1	Komin	55	160	87-800 WŁOCŁAWEK, PŁOCKA 30 /32	19 E05m55,70s	52 N39m06,70s
316	TON	Włocławek Zamacze / ul. Szpitalna 30	1	Komin	57	108	87-800 WŁOCŁAWEK, SZPITALNA 30	19 E02m55,00s	52 N39m38,00s
317	TSR	Wojcieszów / g. Miłek	1	Wieża	550	21	59-550 WOJCIESZÓW, DZIAŁKA NR 419	15 E55m55,20s	50 N56m23,70s
318	TSR	Wolbrom / Chełm	1	Wieża	479	50	32-340 ZASĘPIEC, DZIAŁKA NR 16 /1	19 E46m46,20s	50 N21m38,60s
319	TSR	Wołkowyja / g. Czaków	1	Wieża	583	33	38-613 WOŁKOWYJA, DZIAŁKA NR 1363/2	22 E24m30,40s	49 N19m32,40s
320	SLR	Woźniki	1	Wieża	325	40	42-289 WOŹNIKI, FLORIANEK 36	19 E03m22,10s	50 N35m32,80s
321	STK	Wrocław / Bema Plaża	1	Konstrukcja wsporcza	141,5	2	50-265 WROCŁAW, PL.BEMA 2	17 E02m32,20s	51 N07m04,50s
322	TON	Wrocław / Grunwaldzka - INFO	1	Konstrukcja wsporcza	117	3	50-357 WROCŁAW, GRUNWALDZKA _69	17 E04m03,00s	51 N06m53,00s
323	TON	Wrocław / Gubińska - INFO	1	Konstrukcja wsporcza	122	5	54-433 WROCŁAW, GUBIŃSKA 1	16 E57m37,00s	51 N06m45,00s
324	STK	Wrocław / Pasaż Grunwaldzki	1	Konstrukcja wsporcza	116	2	50-365 WROCŁAW, GRUNWALDZKI 22	17 E04m05,00s	51 N06m51,00s
325	SLT	Wrocław / ul. Joannitów	1	Konstrukcja wsporcza	155	4	50-525 WROCŁAW, JOANNITÓW 13	17 E02m08,00s	51 N05m45,00s
326	SLR	Wrocław / ul. Krasieńskiego	1	Konstrukcja wsporcza	42	8	50-414 WROCŁAW, KRASIŃSKIEGO 1	17 E02m40,2s	51 N06m30,3s
327	SLR	Wrocław / ul. Krasieńskiego	2	Konstrukcja wsporcza	42	8	50-414 WROCŁAW, KRASIŃSKIEGO 1	17 E02m40,3s	51 N06m30,5s
328	SLR	Wrocław / ul. Krasieńskiego	3	Konstrukcja wsporcza	42	8	50-414 WROCŁAW, KRASIŃSKIEGO 1	17 E02m39,9s	51 N06m30,6s
329	SLR	Wrocław / ul. Słowiańska 16	1	Wieża	115	50	50-234 WROCŁAW, SŁOWIAŃSKA 16	17 E02m27,0s	51 N07m27,0s
330	TON	Wrocław Leśnica - INFO	1	Konstrukcja wsporcza	117	3	54-001 WROCŁAW, ŚREDZKA 1	16 E52m23,00s	51 N08m40,00s
331	TON	Zabrze	1	Komin	273	200	41-800 ZABRZE, WOLNOŚCI 416	18 E48m43,70s	50 N17m56,20s
332	SLR	Zakopane / g. Kasprowy Wierch	1	Konstrukcja wsporcza	1986	5	34-500 ZAKOPANE, KASPROWY WIERCH 0	19 E58m54,50s	49 N13m57,20s
333	SLR	Zakopane / Pardałówka	1	Konstrukcja wsporcza	902	1	34-500 ZAKOPANE, PARDAŁÓWKA 1	19 E58m41,00s	49 N17m26,00s
334	SLR	Zamość / ul. Partyzantów 11	1	Wieża	221	66	22-400 ZAMOŚĆ, PARTYZANTÓW 11	23 E15m51,30s	50 N42m51,00s
335	TON	Zduny	1	Komin	128	80	63-760 ZDUNY, 1 MAJA 3	17 E21m52,8s	51 N38m56,7s
336	TSR	Zgorzelec / ul. Górna	1	Konstrukcja wsporcza	242,7	2	59-900 ZGORZELEC, GÓRNA 0	15 E00m16,50s	51 N09m12,20s
337	STK	Zielona Góra / Focus Park 17	1	Konstrukcja wsporcza	150	1,5	65-427 ZIELONA GÓRA, WROCŁAWSKA 17	15 E30m43,00s	51 N56m11,50s

338	TON	Zielona Góra / Góra Wilkanowska - INFO	1	Wieża	212	75	66-008 WILKANOWO, --	15 E27m39,00s	51 N54m55,00s
339	SLR	Zielona Góra / SWB	1	Wieża	173	35	65-218 ZIELONA GÓRA, WROCŁAWSKA 63a	15 E31m19,40s	51 N55m58,30s
340	RTON	Zielona Góra / ul. Ptasia	1	Maszt	185	53	65-525 ZIELONA GÓRA, PTASIA 0	15 E29m34,60s	51 N55m37,00s
341	SLR	Żarnowo	1	Wieża	18	25	72-111 ŻARNOWO, STUDENCKA 38	14 E39m41,00s	53 N44m13,00s
342	TSR	Żegiestów Zdrój / g. Kiczera	1	Wieża	563	27	33-360 ŻEGIESTÓW, DZIAŁKA NR 292/3	20 E48m17,60s	49 N21m00,10s
343	TSR	Żelechów	1	Wieża	183	50,9	08-430 ŻELECHÓW, TRAUGUTTA 3a	21 E53m40,80s	51 N48m28,30s
344	OIK	Żeliszawice	1	Wieża	235	51,5	29-145 ŻELISZAWICE, DZIAŁKA NR 872	19 E51m48,0s	50 N48m23,0s
345	SLR	Żerniki	1	Wieża	87	35	88-150 ŻERNIKI, DZIAŁKA NR 065/2	18 E15m30,55s	52 N42m41,51s

ZAŁĄCZNIK 2 A DO OFERTY RAMOWEJ O DOSTĘPIE TELEKOMUNIKACYJNYM W CELU ŚWIADCZENIA USŁUGI TRANSMISJI RADIOFONICZNYCH I TELEWIZYJNYCH. SPECYFIKACJA TECHNICZNA SYSTEMÓW ANTENOWYCH ORAZ FIZYCZNA I LOGICZNA LOKALIZACJA PUNKTÓW DOSTĘPU OBIEKTY EMITEL

- W zakresie dostępu do Nadawczych Systemów Antenowych UKF Emitel

L.p.	Typ obiektu	Nazwa obiektu	Wysokość posadowienia podpory anteny npt (m)	Wysokość zawieszenia anteny npt (m)	Polaryzacja	Pozioma charakterystyka promieniowania	Konfiguracja anteny (piętra x ściany)	Typ elementu antenowego (lub anteny)	Zysk max (dB)	Tłumienie całkowite (dB)	Częstotliwość (MHz)	Parametr cenowy K złotych
1	RTON	Jelenia Góra / Śnieżne Kotły	1490	20	horizontal	D	(3x1)	EAR 203	11,14	1,12	92,50	342,08
2	RTCN	Siedlce / Łosice	185	176	horizontal	ND	(8x6)	EAP 203	9,61	1,11	101,70	4961,63
3	RTCN	Opole / Chrzelice	188	130	horizontal	D	(5x2)	D II/06-Fe	11,74	1,46	94,50	7896,45
4	RTCN	Opole / Chrzelice	188	168,14	horizontal	ND	(10x3)	AT 12-223	11,24	1,28	88,30	4423,59
5	RTCN	Gdańsk / Chwaszczyno	185	210	horizontal	D	(1x2)	EAR 203	3,97	2,13	92,30	4624,77
6	RTCN	Gdańsk / Chwaszczyno	185	228	horizontal	D	(8x4)	EAP 203	12,61	1,50	95,70	5909,46
7	RTCN	Suwałki / Krzemianucha	250	142,5	horizontal	D	(1x3)	ERN 100/70/C	2,40	3,02	88,70	1952,42
8	RTCN	Suwałki / Krzemianucha	250	180	horizontal	ND	(6x3)	ADB 4205	9,27	1,41	105,50	1542,50
9	RkCN	Gdynia / Oksywie	30	48	vertical	D	(1x2)	ERN 100 CD	4,23	1,78	107,10	1121,70
10	RkCN	Gdynia / Oksywie	30	55	horizontal	D	(1x2)	ADR 3	3,36	3,49	101,10	1201,18
11	RTCN	Lublin / Piaski	215	254,25	vertical	ND	(10x3)	ADB 4735	11,70	1,55	90,80	5215,69
12	RTCN	Leżajsk - INFO Giedlarowa	224	109	vertical	D	(4x1)	AJ3	11,10	1,52	102,90	2426,40
13	RTCN	Leżajsk - INFO Giedlarowa	224	89	vertical	ND	(4x4)	FMC-03	7,99	1,25	96,80	2145,33
14	RTCN	Leżajsk - INFO Giedlarowa	224	89	horizontal	ND	(4x4)	FMC-03	7,87	1,43	101,80	8581,31
15	RTCN	Koszalin / Gołogóra	207	166	vertical	D	(4x3)	D II/06-Fe	8,21	1,38	89,30	10325,04
16	RTCN	Koszalin / Gołogóra	207	192,5	horizontal	ND	(8x3)	D II/06-L-Fe	11,14	1,19	107,90	3466,24
17	RTCN	Poznań / Śrem	87	148	horizontal	D	(1x3)	K 52 31 187	3,55	1,39	106,20	4805,29

18	RTCN	Poznań / Śrem	87	233,7	horizontal	ND	(8x4)	ADB 4101 (H)	11,04	1,19	99,40	6827,34
19	RTCN	Zielona Góra / Jemiołów	160	124	horizontal	ND	(1x3)	EAR 203T	2,18	1,21	98,40	3598,32
20	RTCN	Zielona Góra / Jemiołów	160	250	vertical	ND	(8x3)	K 772 501	11,78	1,25	105,00	3139,43
21	RTCN	Kalisz / Mikstat	219	211	horizontal	ND	(6x3)	ADB 4210	10,45	1,07	100,00	3018,69
22	RTCN	Częstochowa / Wręczyca Wielka	270	250	horizontal	D	(8x3)	AT 12-223	10,99	1,02	87,50	3139,54
23	RTCN	Przysucha / Kozłowiec	309	160	horizontal	ND	(6x3)	ADB 4510	9,35	1,31	92,00	4044,01
24	RTCN	Szczecin / Kołowo	140	153	horizontal	D	(6x3)	K 52 31 188	10,75	0,89	100,30	3031,63
25	RTCN	Szczecin / Kołowo	140	177	horizontal	D	(6x3)	ADB 4611	9,50	1,19	92,00	12119,52
26	RON	Kraków / ul. Malczewskiego	220	108	vertical	D	(3x1)	EKA BT1	7,09	2,16	103,80	291,16
27	RTCN	Białystok / Krynice	185	213	horizontal	ND	(8x3)	ADB 4210	9,67	0,98	104,70	9530,04
28	RTCN	Białystok / Krynice	185	236	vertical	ND	(4x6)	ADB 4104	8,62	1,02	92,30	6338,89
29	RTCN	Białystok / Krynice	185	250	vertical	D	(5x2)	EAR 203	12,32	2,20	98,10	11547,45
30	RTON	Łąwa / Kisielice	105	250	horizontal	ND	(8x3)	K 52 34 17	10,91	1,35	94,80	3693,72
31	SLR	Makarki	194	107	vertical	D	(4x2)	EAR 203	10,25	1,32	104,10	4959,95
32	RTCN	Kraków / Chorągiewka	421	203	horizontal	ND	(10x3)	K 52 34 17	11,41	1,02	89,40	3525,43
33	RTCN	Giżycko / Miłki	159	237,5	vertical	ND	(6x6)	ADB 4204	9,43	1,51	97,10	3919,59
34	RTCN	Katowice / Kosztowy	306	218	vertical	D	(1x2)	EAR 203	6,78	3,02	102,80	4758,62
35	RTCN	Katowice / Kosztowy	306	238	vertical	D	(2x4)	EAR 203	5,32	3,60	94,50	3206,97
36	RTCN	Katowice / Kosztowy	306	275	horizontal	ND	(10x3)	AT 12-223	11,05	1,60	97,90	4533,81
37	RTON	Lubań / Nowa Karczma	315	90	horizontal	ND	(8x3)	K 52 31 188	10,40	0,96	99,00	1865,70
38	RTCN	Olsztyn / Pieczewo	150	101,7	vertical	ND	(1x3)	ADB 4515	1,42	1,75	91,90	864,57
39	RTCN	Olsztyn / Pieczewo	150	110	vertical	D	(1x1)	ERN 100/70/C	1,73	2,02	90,50	638,75
40	RTCN	Olsztyn / Pieczewo	150	280	vertical	D	(14x3)	FM-05V	14,20	1,70	93,00	5516,98
41	RTCN	Olsztyn / Pieczewo	150	98	horizontal	D	(2x3)	AT 12-223	4,00	2,11	93,70	2360,44
42	RTCN	Płock / Rachocin	114	204	horizontal	ND	(8x3)	EAR 203	11,34	1,22	92,20	2204,45
43	RON	Radom / ul. Przytycka	168	125	horizontal	ND	(4x3)	EAR 203	8,51	1,48	100,30	3432,23
44	RON	Radom / ul. Przytycka	168	148	vertical	ND	(2x3)	FM 98VH	5,03	2,37	97,50	5350,26
45	RTCN	Piła / Rusinowo	135	265	horizontal	ND	(4x4)	ADB 4101 (H)	8,78	1,28	101,90	5232,30
46	RTCN	Dęblin / Ryki	160	174,2	horizontal	ND	(8x3)	ADB 4510	11,42	1,23	105,10	2561,12

47	RTCN	Konin / Żółtowiec	97	268	horizontal	D	(6x4)	K 52 31 187	9,35	1,57	87,70	3787,66
48	RSN	Szczecin / Warszewo	105	102	vertical	D	(1x1)	ERN 100/70/C	2,81	2,64	88,40	1237,52
49	RSN	Szczecin / Warszewo	105	107,5	horizontal	D	(1x2)	ADR 3	1,75	1,63	99,30	1661,36
50	RSN	Szczecin / Warszewo	105	112	vertical	D	(3x1)	ERN 100/70/C	7,20	1,90	96,30	582,52
51	RSN	Szczecin / Warszewo	105	90	vertical	D	(2x1)	ERN 100/70/C	7,26	2,63	104,90	461,82
52	RSN	Szczecin / Warszewo	105	95	vertical	D	(2x1)+(1x1)	ERN 100 CD	5,52	1,43	93,20	1702,21
53	RSN	Szczecin / Warszewo	105	98	horizontal	D	(1x3)	EAR 203T	5,09	1,59	95,70	3006,22
54	RTCN	Zamość / Tarnawatka	317	103,7	vertical	ND	(4x6)	ADB 4104	9,00	0,67	87,60	1518,57
55	RTCN	Białogard / Sławoborze	75	145	horizontal	D	(4x3)	K 52 34 17	8,68	1,40	98,70	9383,73
56	RTCN	Białogard / Sławoborze	75	173	horizontal	ND	(8x3)	K 52 34 17	10,93	1,14	106,00	2692,63
57	RTCN	Bydgoszcz / Trzeciewiec	96	265	horizontal	ND	(16x3)	AE 0(2)547/s	14,06	2,09	106,60	3268,75
58	RTCN	Żagań / Wichów	155	200	horizontal	D	(8x3)	EAR 203	13,77	1,26	91,20	2152,88
59	RTON	Biała Podlaska / ul. Warszawska 125a	150	75	horizontal	D	(2x4)	EAR 203T	6,71	1,25	87,80	3693,27
60	RTON	Biała Podlaska / ul. Warszawska 125a	150	82	vertical	D	(2x1)	K 762 943	4,38	1,30	93,10	1572,50
61	SLR	Bolewice	106	71,5	vertical	D	(1x1)	K 762 943	4,03	0,47	90,40	1233,24
62	SLR	Bolewice	106	75	vertical	ND	(2x4)	EAR 203	5,72	0,91	107,70	1818,06
63	SLR	Brzeg / Ogródki działkowe	140	91,9	vertical	D	(2x1)	ERN 100 CD	7,36	1,53	88,00	1500,71
64	SLR	Chełm / Kumowa Dolina	244	86	vertical	ND	(2x2)	ADB 4135	5,83	1,87	104,90	1065,49
65	SLR	Kalisz / Chełmce	180	67	vertical	D	(2x1)	ERN 100/70/C	4,73	0,60	101,10	1220,87
66	RTCN	Gniezno / Chojna	129	100,2	horizontal	D	(1x3)	AT 12-220	4,41	1,23	88,00	3366,03
67	RTCN	Gniezno / Chojna	129	103,4	horizontal	D	(1x3)	FM-05H + FM-03	4,16	1,87	88,70	3539,85
68	RTCN	Gniezno / Chojna	129	97	vertical	D	(1x3)	AT 12-221	5,80	1,77	91,70	3270,01
69	RTCN	Rzeszów / Sucha Góra	580	55	horizontal	ND	(9x8)	EAR 203	11,06	0,77	88,00	1566,71
70	RTCN	Rzeszów / Sucha Góra	580	76	vertical	D	(1x1)	ERN 100/70/C	1,80	1,73	97,60	1107,60
71	SLR	Dobromierz	310	57,5	vertical	D	(2x1)	ERN 100/70/C	4,70	0,94	100,00	1155,64
72	SLR	Dobromierz	310	83	vertical	ND	(4x4)	ADB 4635	7,39	1,09	88,90	2931,39
73	RON	Feliksówka - INFO	326	77	vertical	ND	(6x2)	ADB 4235	9,10	1,41	105,70	858,95
74	RON	Feliksówka - INFO	326	84,3	vertical	ND	(1x1)	ADB 4241	2,50	1,68	99,30	1276,21
75	RTON	Gdańsk / Jaśkowa Kopa	83	71	vertical	D	(1x6)	ERN 100 CD	4,10	1,08	93,90	1739,02

76	RON	Giżycko / ul. 1 Maja	132	70	vertical	D	(2x1)	ERN 100/70/C	4,83	1,44	100,20	1244,19
77	RTON	Szczawnica / g. Przehyba	1150	54,2	horizontal	D	(1x3)	APL-5	2,94	1,26	93,80	2008,98
78	RTON	Szczawnica / g. Przehyba	1150	65	horizontal	ND	(6x4)	K 52 31 187	9,76	0,99	88,00	1426,47
79	RTON	Szczawnica / g. Przehyba	1150	76,5	vertical	D	(1x1)	ERN 100/70/C	4,69	1,12	101,20	1110,10
80	RTON	Gryfice / ul. Trzygłowska	27,5	45	horizontal	D	(4x3)	ERN 100/70/C	6,92	0,90	92,90	1621,80
81	RTON	Elbląg / Jagodnik	154	71	vertical	D	(4x1)	ERN 100/70/C	8,04	1,30	103,40	1522,03
82	RTON	Elbląg / Jagodnik	154	87	horizontal	D	(8x3)	K 52 34 17	11,67	1,00	102,30	3094,46
83	RTON	Koszalin / Góra Chełmska	103	66	vertical	D	(4x1)	K 762 943	8,64	1,58	97,80	903,25
84	RTON	Koszalin / Góra Chełmska	103	76	horizontal	D	(1x1)+(1x1)	ADB 4130	2,94	1,78	106,90	1568,94
85	RTON	Koszalin / Góra Chełmska	103	87	horizontal	ND	(1x1)	K 752 826	5,19	2,00	92,80	1606,85
86	SLR	Kraków / Krzemionki	240	44	vertical	D	(2x1)	ERN 100/70/C	4,99	2,56	101,30	530,21
87	SLR	Kraków / Krzemionki	240	54,6	vertical	D	(3x3)	FM-05V	6,81	1,66	101,00	902,95
88	SLR	Kraków / Krzemionki	240	59,5	vertical	D	(1x2)	K 775 838	3,28	2,81	104,90	1477,47
89	RON	Lubaczów - INFO	250	54	vertical	D	(2x1)	K 762 943	5,45	1,73	101,20	1292,86
90	RON	Lubaczów - INFO	250	60	vertical	ND	(6x2)	A II/13	8,83	1,05	100,00	549,39
91	TSR	Krynica / g. Parkowa	736	17	horizontal	D	(1x2)	EAR 203	5,96	1,32	103,90	269,05
92	RTON	Kudowa / Góra Parkowa	470	44,5	vertical	D	(1x1)	K 762 943	3,42	1,88	98,00	1033,53
93	SLR	Kędzierzyn Koźle / ul. Piramowicza	171	63	vertical	ND	(2x2)	ERN 100/70/C	6,37	2,37	101,80	698,55
94	RON	Tarnów / Lichwin - INFO	475	48	horizontal	ND	(4x4)	D II/06-Fe	7,71	0,82	91,10	1479,33
95	RON	Tarnów / Lichwin - INFO	475	55	horizontal	D	(2x4)	APL-5	6,40	0,88	103,60	2956,94
96	RTON	Lublin / ul. Raabego	196	95	vertical	D	(2x3)	ERN 100 CD	4,70	1,12	103,60	421,90
97	RTON	Lębork / Skórowo Nowe	95	60	horizontal	D	(6x4)	D II/06-Fe	10,40	1,65	100,50	829,56
98	RTON	Ostrołęka - INFO	105	101	vertical	D	(8x3)	FM-05V	12,00	0,81	106,70	2058,12
99	RTON	Ostrołęka - INFO	105	114	vertical	ND	(1x3)	EAR 203	3,00	1,62	88,50	3324,74
100	RTON	Ostrołęka - INFO	105	137	horizontal	D	(1x3)	ERN 100/70/C	2,30	1,85	90,30	1920,62
101	RTON	Ostrołęka - INFO	105	137	vertical	D	(1x1)	ERN 100/70/C	3,00	2,96	93,40	1412,42
102	SLR	Poznań / Piątkowo	106	112	vertical	ND	(2x4)	EAP 204	4,95	0,68	101,60	1248,89
103	RTON	Łobez / Toporzyk	205	63	horizontal	D	(2x4)	ERN 100 CD	6,04	1,16	100,60	1772,00
104	RTON	Łobez / Toporzyk	205	69	horizontal	ND	(4x3)	ERN 100/70/C	6,45	1,07	104,70	1022,34

105	RTON	Łobez / Toporzyc	205	78	vertical	D	(2x1)	ERN 100 2R	5,80	1,28	106,50	1364,45
106	RTCN	Przemysł / Tatarska Góra	330	58	horizontal	D	(6x4)	K 52 31 187	10,63	1,00	87,80	942,09
107	RTCN	Przemysł / Tatarska Góra	330	70	vertical	D	(1x1)	ERN 100/70/C	1,64	1,26	105,10	1077,61
108	RON	Przasnysz - INFO	121	80	vertical	ND	(3x3)	FM 98VH	7,50	1,47	105,90	1973,08
109	RTON	Rabka / Luboń Wielki	1011	32,2	horizontal	ND	(4x4)	K 52 31 187	8,31	0,69	93,40	570,24
110	TSR	Racibórz / ul. Cmentarna	250	35	vertical	D	(3x1)	ERN 100/70/C	6,88	0,56	97,00	1081,11
111	RTON	Rzeszów / Baranówka	223	60,5	horizontal	ND	(1x1)	JLHP1	-0,39	2,13	97,10	1524,45
112	RTON	Rzeszów / Baranówka	223	61	vertical	ND	(2x3)	ERN 100 CD	5,28	1,16	96,40	816,81
113	RTCN	Wrocław / Ślęza	675	77	horizontal	ND	(10x4)	FM-03H	12,31	1,14	98,80	1804,31
114	RON	Kołobrzeg / Stramnica - RS TV	30	106	vertical	D	(1x2)	ANA 2	3,00	1,14	87,90	1328,76
115	RTON	Wałbrzych / Chełmiec	850	48,3	horizontal	D	(1x4)+(1x1)	EAR 203	8,13	0,73	107,40	460,35
116	RTON	Wałbrzych / Chełmiec	850	65	horizontal	D	(2x2)	D II/06-Fe	6,84	1,25	87,90	979,46
117	RTON	Wisła / Skrzyczne	1250	68	horizontal	ND	(4x4)	K 52 31 187	7,88	0,89	91,50	1435,52
118	SLR	Mława / Szydłówek	179	92	horizontal	D	(1x3)	ERN 100/70/C	1,25	1,30	88,40	1531,14
119	RON	Trzebnica / g. Farna	255,6	40	vertical	D	(1x1)	K 762 943	2,67	2,13	89,50	1001,73
120	TSR	Ustrzyki Dolne / g. Gromadzyń	650	26	horizontal	ND	(1x4)	EAR 203	2,97	0,85	94,50	1443,02
121	SLR	Wojsk / Borsk	201,6	77	vertical	D	(4x1)	ANA 2	9,17	0,95	107,00	1416,16
122	SLR	Wysoka / g. Św. Anny	385	39	vertical	D	(1x1)	ERN 100 CD	5,83	1,01	105,10	952,06
123	SLR	Miastko	159	72	vertical	ND	(2x3)	ERN 100/70/C	4,95	1,19	96,80	1653,72
124	SLR	Włodawa / ul. Żołnierzy WiN 22a	174	95	vertical	ND	(2x2)	ADB 4135	5,66	1,33	102,50	757,36
125	RTON	Zakopane / Gubałówka	1117	39	vertical	D	(1x1)	ERN 100 CD	2,04	1,25	90,90	317,35
126	RTON	Zakopane / Gubałówka	1117	79	horizontal	D	(4x1)+(1x3)	ADB 4501	10,14	0,84	92,80	923,73
127	RTON	Tarnów / g. Św. Marcina	375	72	horizontal	ND	(6x4)	K 52 31 187	10,69	1,22	99,90	2556,68
128	TON	Łomża / Szosa Zambrowska	145	71	vertical	D	(1x1)	ERN 100/70/C	2,13	2,13	87,90	541,31
129	RTON	Świnoujście / ul. Chrobrego	2,5	91,7	horizontal	D	(6x2)	FM-12	12,30	1,40	107,70	734,52
130	TSR	Żywiec / g. Grojec	602	17	vertical	D	(1x1)	FMA 2-21/50	2,73	0,73	95,10	820,26

- W zakresie dostępu do Nadawczych Systemów Antenowych VHF Emitel

L.p.	Typ obiektu	Nazwa obiektu	Wysokość posadowienia podpory anteny npm (m)	Wysokość zawieszenia anteny npt (m)	Polaryzacja	Pozioma charakterystyka promieniowania	Konfiguracja anteny (piętra x ściany)	Typ elementu antenowego (lub anteny)	Zysk max (dB)	Tłumienie całkowite (dB)	Częstotliwość (MHz)	Parametr cenowy K złoty
1	RTON	Jelenia Góra / Śnieżne Kotły	1490	23,45	vertical	D	(3x1)	AT 13-221	13,10	1,69	184,50	1302,07
2	RTCN	Lublin / Boży Dar	305	161	horizontal	D	(6x4)	K 52 30 57	13,19	2,70	226,50	8560,45
3	RTCN	Siedlce / Łosice	185	253,3	vertical	D	(6x3)	K 52 30 57	11,60	2,55	205,50	11190,72
4	RTCN	Gdańsk / Chwaszczyno	185	275	vertical	D	(12x5)	K 52 30 57	13,88	3,20	176,64	11059,37
5	RTCN	Suwałki / Krzemianucha	250	197	vertical	D	(6x3)	K 52 30 57	12,07	3,10	191,50	8955,44
6	RTCN	Lublin / Piaski	215	279,65	horizontal	D	(6x5)	K 52 30 57	11,98	2,26	226,50	15594,79
7	RTCN	Lublin / Piaski	215	292	vertical	ND	(8x4)	EAP 303	11,70	2,76	218,64	22346,89
8	RTCN	Leżajsk - INFO Giedlarowa	224	78	vertical	D	(6x1)	3VTV-11/G	9,98	1,09	184,50	1838,02
9	RTCN	Koszalin / Gołogóra	207	214	horizontal	D	(10x4)	K 52 30 57	13,12	2,04	191,50	14373,81
10	RTCN	Poznań / Śrem	87	211	horizontal	D	(4x4)	K 52 30 57	10,24	2,67	191,50	8881,01
11	RTCN	Poznań / Śrem	87	253,7	horizontal	ND	(12x4)	ADT 5501	12,89	2,52	223,94	25345,99
12	RTCN	Zielona Góra / Jemiołów	160	198	vertical	D	(6x4)	K 52 30 57	12,28	3,18	198,50	10264,28
13	RTCN	Zielona Góra / Jemiołów	160	282	vertical	D	(6x1)	618	11,73	3,93	220,35	4883,48
14	RTCN	Częstochowa / Wręczyca Wielka	270	180	vertical	D	(4x3)	K 52 30 57	11,91	2,69	205,50	6763,33
15	RTCN	Przysucha / Kozłowiec	309	140	vertical	D	(4x4)	K 52 30 57	9,94	1,97	198,50	6211,46
16	RTCN	Szczecin / Kołowo	140	223	horizontal	D	(10x5)	K 52 30 57	14,02	2,30	184,50	16583,84
17	RTCN	Szczecin / Kołowo	140	235	vertical	D	(8x1)	TA 3-21/50	12,40	2,55	216,93	5009,74
18	RTCN	Białystok / Krynice	185	275	horizontal	D	(6x5)	K 52 30 57	11,68	2,82	198,50	15355,38
19	RTCN	Białystok / Krynice	185	282	horizontal	D	(4x4)	EAP 303	11,30	2,75	178,35	15165,68
20	RTON	Łława / Kisielice	105	272	horizontal	ND	(8x3)	3VTV-03/CP	10,76	3,48	198,50	18210,06
21	RTCN	Kraków / Chorągwica	421	247,5	vertical	D	(6x4)	K 52 30 57	11,10	2,98	191,50	12543,73
22	RTCN	Kraków / Chorągwica	421	256	vertical	D	(3x4)	TA III/03R	9,65	3,08	218,64	8199,12
23	RTCN	Giżycko / Miłki	159	279,2	vertical	D	(6x4)	K 52 30 57	12,48	2,80	191,50	13980,48
24	RTCN	Katowice / Kosztowy	306	308,8	horizontal	D	(12x4)	K 52 30 57	16,80	2,74	216,93	11029,66

25	RTCN	Olsztyn / Pieczewo	150	235	horizontal	D	(8x3)	3VTV-03/CP	12,12	2,15	205,50	15935,20
26	RTCN	Olsztyn / Pieczewo	150	314	vertical	ND	(12x4)	ADT 5601	11,32	1,93	218,64	29209,00
27	RTCN	Płock / Rachocin	114	266	vertical	D	(6x1)	3VTV-11/G	9,58	2,63	226,50	4308,94
28	RON	Radom / ul. Przytycka	168	163,575	vertical	D	(4x1)	3VTV-11/G	7,72	1,66	198,50	2524,70
29	RTCN	Piła / Rusinowo	135	284	vertical	D	(8x4)	K 52 30 57	13,34	2,69	205,50	16484,14
30	RTCN	Dęblin / Ryki	160	155,3	vertical	D	(6x4)	K 52 30 57	11,25	2,61	191,50	8297,96
31	RTCN	Konin / Żółwieniec	97	290,7	vertical	D	(3x4)	K 52 30 57	9,26	2,14	191,50	10330,50
32	RTCN	Zamość / Tarnawatka	317	117,7	horizontal	D	(8x4)	K 52 30 57	13,22	1,27	226,50	7641,39
33	RTCN	Białogard / Sławoborze	75	155	horizontal	D	(4x4)	K 52 30 57	9,73	2,09	191,50	6775,45
34	RTCN	Bydgoszcz / Trzeciewiec	96	230	horizontal	D	(8x3)	3VTV-03	11,40	2,06	198,50	15627,78
35	RTCN	Żagań / Wichów	155	241	vertical	D	(8x4)	K 52 30 57	13,57	3,26	198,50	14197,68
36	RTCN	Łódź / Zygy	155,4	315	horizontal	D	(12x4)	K 52 30 57	16,30	2,20	205,50	22463,08
37	RTON	Wrocław / Żórawina	130	264	vertical	D	(3x1)	K75010295	9,75	3,02	176,64	5774,45
38	RON	Skierniewice / Bartniki - RS TV	108	138	horizontal	ND	(4x1)	K759 23692	7,90	2,25	191,50	8995,10
39	SLR	Kalisz / Chełmce	180	78	vertical	D	(4x1)	3VTV-11/G	7,51	0,66	191,50	1606,23
40	RTCN	Gniezno / Chojna	129	110,2	vertical	D	(6x4)	K 52 30 57	11,58	1,34	205,50	6221,13
41	SLR	Chruszczewka	150	87	vertical	D	(6x1)	3VTV-11/G	9,60	1,60	205,50	1956,75
42	RTCN	Rzeszów / Sucha Góra	580	89	vertical	D	(8x5)	EAP 301	11,70	1,95	216,93	3869,99
43	SLR	Dobromierz	310	74,5	horizontal	D	(2x3)	3VTV-03/CP	5,50	1,10	205,50	3097,59
44	RTON	Szczawnica / g. Przehyba	1150	73,1	vertical	D	(1x1)	K750 10296	4,31	2,01	191,50	1442,19
45	SLR	Głobikowa	452	47	vertical	D	(1x1)	3VTV-02	7,99	1,49	184,50	1301,78
46	RTON	Elbląg / Jagodnik	154	54	horizontal	D	(1x2)	3VTV-03/CP	4,49	1,82	184,50	1699,70
47	RTON	Koszalin / Góra Chełmska	103	80	vertical	ND	(3x4)	K 52 30 57	7,35	2,58	218,64	3459,92
48	RTON	Lublin / ul. Raabego	196	98,7	vertical	ND	(2x1)	K750 10290	4,65	2,47	218,64	2255,19
49	EKSP	Grzywacz	110	58	horizontal	D	(1x3)	3VTV-02	3,90	1,40	184,50	1959,18
50	RTON	Lębork / Skórowo Nowe	95	93	vertical	D	(5x1)	3VTV-11/G/CP	7,74	2,12	184,50	1903,81
51	SLR	Poznań / Piątkowo	106	128,4	vertical	D	(1x1)	K750 10292	5,00	2,43	223,94	2123,89
52	RTCN	Przemysł / Tatarska Góra	330	73	vertical	D	(6x1)	3VTV-11/G	9,23	1,35	184,50	1772,68
53	RTON	Rabka / Luboń Wielki	1011	48	vertical	D	(1x1)	K750 10295	4,31	1,36	191,50	1201,18
54	RTON	Rzeszów / Baranówka	223	65,7	vertical	ND	(2x1)	K750 10290	4,65	2,41	216,93	1753,62
55	RTCN	Wrocław / Ślęza	675	98,5	vertical	D	(6x3)	K 52 30 57	11,70	1,28	184,50	5027,25
56	RON	Kołobrzeg / Stramnica - RS TV	30	103	vertical	D	(1x1)	K750 10295	5,20	1,87	218,64	1729,29
57	RTON	Wałbrzych / Chełmiec	850	58	vertical	D	(3x3)	K 52 30 57	9,10	2,07	184,50	2475,03
58	RTON	Wisła / Skrzyczne	1250	60	vertical	D	(1x3)	K 52 30 57	3,66	1,39	191,50	1716,23
59	SLR	Szymbark	306	76	vertical	D	(4x1)	3VTV-11/G/CP/SP	7,52	1,36	184,50	1718,82
60	RON	Trzebnica / g. Farna	255,6	43	vertical	D	(1x1)	K 52 22 57	7,60	2,18	184,50	1165,20
61	SLR	Wysoka / g. Św. Anny	385	36	horizontal	D	(2x4)	3VTV-02	7,10	1,26	184,50	2047,56
62	RTON	Zakopane / Gubałówka	1117	91,2	vertical	D	(1x1)	K750 10295	6,34	2,83	191,50	1615,99

63	RTON	Tarnów / g. Św. Marcina	375	77	horizontal	ND	(1x4)	3VTV-02	2,35	1,43	191,50	2610,28
64	TON	Łomża / Szosa Zambrowska	145	76	vertical	D	(4x1)	3VTV-11/G	8,00	1,74	226,50	1584,55

- W zakresie dostępu do Nadawczych Systemów Antenowych UHF Emitel

L.p.	Typ obiektu	Nazwa obiektu	Wysokość posadowienia podpory anteny npt (m)	Wysokość zawieszenia anteny npt (m)	Polaryzacja	Pozioma charakterystyka promieniowania	Konfiguracja anteny (piętra x ściany)	Typ elementu antenowego (lub anteny)	Zysk max (dB)	Tłumienie całkowite (dB)	Częstotliwość (MHz)	Parametr cenowy K złoty/kW
1	RTON	Jelenia Góra / Śnieżne Kotły	1490	22	horizontal	D	(6x2)	ADT 8622	16,48	1,01	546,00	1034,26
2	RON	Radom / ul. Przytycka	168	155,46	horizontal	ND	(8x4)	K 77 25 50	14,52	2,85	642,00	18378,95
3	TSR	Niedzica / g. Biała	617	15	horizontal	D	(1x2)+(2x1)	EAT 402	10,50	0,96	578,00	957,00
4	RTCN	Lublin / Boży Dar	305	206	horizontal	ND	(8x4)	K 72 31 47	13,56	1,91	490,00	21793,10
5	RTCN	Siedlce / Łosice	185	298,4	horizontal	ND	(16x4)	ADT 8621	17,60	2,62	594,00	13436,30
6	RTCN	Opole / Chrzelice	188	200,5	horizontal	ND	(16x4)	ADT 8015	16,76	2,11	674,00	13019,40
7	RTCN	Gdańsk / Chwaszczyno	185	306	horizontal	D	(16x1)+(14x2)+(4x1)	ADT 8621	18,70	2,63	602,00	18912,88
8	RTCN	Gdańsk / Chwaszczyno	185	55	vertical	D	(1x1)	UTV-02	10,20	3,36	722,00	1148,47
9	RTCN	Suwałki / Krzemianucha	250	222	horizontal	ND	(16x4)	TVA 31/50	17,44	2,43	650,00	14114,55
10	RTCN	Lublin / Piaski	215	330	horizontal	ND	(16x4)	EAP 402	15,67	2,83	570,00	17863,28
11	RTCN	Leżajsk - INFO Giedlarowa	224	125	horizontal	ND	(12x4)	UTV-01	15,54	2,63	650,00	2319,34
12	RTCN	Koszalin / Gołogóra	207	259,5	horizontal	ND	(16x4)	AT 15-240	16,98	2,86	658,00	11727,81
13	RTCN	Poznań / Śrem	87	276	horizontal	ND	(16x1)	ADT 8801	15,51	2,41	490,00	14801,30
14	RTCN	Zielona Góra / Jemiołów	160	305	horizontal	ND	(16x4)	ADT 8015	15,52	2,75	666,00	17358,26
15	RTCN	Kalisz / Mikstat	219	262,8	horizontal	ND	(16x4)	ADT 8015	15,76	2,30	610,00	12099,96
16	RTCN	Częstochowa / Wręczyca Wielka	270	196	horizontal	D	(1x1)	RD24A 578-704 S	17,36	2,88	634,00	9477,66
17	RTCN	Częstochowa / Wręczyca Wielka	270	313	horizontal	D	(16x4)	AT 15-250	20,23	2,38	618,00	27904,45
18	TSR	Komańcza / g. Krymieniec	546	28	horizontal	D	(1x2)	EAP 402	8,30	2,81	538,00	1082,27

19	RTCN	Przysucha / Kozłowiec	309	195	horizontal	ND	(16x1)	ADT 8801	16,44	2,10	546,00	11385,27
20	RTCN	Szczecin / Kołowo	140	258	horizontal	D	(16x4)	PHP-4S	17,92	2,69	634,00	16199,68
21	RTCN	Białystok / Krynice	185	313	horizontal	ND	(16x1)	ADT 8801	16,89	3,08	674,00	17545,80
22	RTON	Iława / Kisielice	105	310	horizontal	ND	(16x4)	K 72 31 47	16,81	2,66	610,00	10208,22
23	SLR	Makarki	194	117	horizontal	D	(1x1)	RD4G 470-536 LOT	11,25	2,97	482,00	2771,76
24	RTCN	Kraków / Chorągwica	421	146	vertical	D	(4x3)	AT15-251	12,16	4,00	570,00	3773,19
25	RTCN	Kraków / Chorągwica	421	166	horizontal	D	(8x1)	K 77 25 49	21,28	4,41	682,00	3786,96
26	RTCN	Kraków / Chorągwica	421	275	horizontal	ND	(16x4)	ADT 8015	15,06	2,74	506,00	15778,06
27	RTCN	Giżycko / Miłki	159	317,2	horizontal	ND	(16x4)	ADT 8015	15,84	2,51	650,00	18000,88
28	RTCN	Katowice / Kosztowy	306	250	horizontal	D	(4x2)	AC 8413-50	16,00	5,44	578,00	6785,42
29	RTCN	Katowice / Kosztowy	306	326	horizontal	D	(8x3)	K 77 25 50	15,04	2,95	634,00	3630,57
30	RTCN	Katowice / Kosztowy	306	350	horizontal	ND	(16x4)	K 77 25 49	16,40	3,66	746,00	27605,32
31	RTON	Lubań / Nowa Karczma	315	128	horizontal	ND	(8x4)	EAP 402	15,00	2,52	698,00	18952,05
32	RTCN	Olsztyn / Pieczewo	150	345,2	horizontal	ND	(16x4)	ADT 8015	15,17	2,57	530,00	21406,09
33	RTCN	Płock / Rachocin	114	250	horizontal	ND	(16x4)	ADT 8621	16,64	2,46	506,00	11886,37
34	RTCN	Piła / Rusinowo	135	310	horizontal	ND	(16x4)	EAP 402	16,23	3,04	642,00	15163,12
35	RTCN	Dęblin / Ryki	160	202,2	horizontal	ND	(16x4)	ADT 8015	13,44	1,80	482,00	8888,44
36	TSR	Sokołowsko / Polana	610	33	horizontal	ND	(1x1)	OM-1	10,67	1,76	506,00	987,11
37	RTCN	Konin / Żółwieniec	97	235	horizontal	D	(1x1)	RD12A 488-608 L1S	13,88	4,91	522,00	7409,97
38	RTCN	Konin / Żółwieniec	97	250	horizontal	D	(1x1)	RD16A 578-704 L1S	15,04	3,17	594,00	8203,94
39	RTCN	Konin / Żółwieniec	97	309,7	horizontal	ND	(16x4)	UTV-01	17,62	3,04	746,00	18779,39
40	TSR	Starachowice / ul. Martenowska	260	75	horizontal	D	(1x1)	K 77 38 69	7,40	3,65	682,00	1189,88
41	RSN	Szczecin / Warszewo	105	75	horizontal	D	(4x1)	TVA 31/50	17,74	2,75	690,00	1817,24
42	RTCN	Zamość / Tarnawatka	317	143	horizontal	ND	(16x4)	ADT 8621	17,07	1,85	594,00	8094,87
43	RTCN	Białogard / Sławoborze	75	200	horizontal	ND	(16x4)	K 72 31 47	16,50	2,06	666,00	12670,11
44	RTCN	Bydgoszcz / Trzeciewiec	96	307	horizontal	ND	(16x4)	TVA 31/50	17,27	2,12	634,00	19066,65
45	RTCN	Żagań / Wichów	155	270	horizontal	ND	(16x4)	EAT 402	16,93	2,49	666,00	13441,81
46	RTON	Wrocław / Żórawina	130	190	vertical	D	(6x3)	TVA 51/50	13,38	4,54	642,00	6495,30
47	RTON	Wrocław / Żórawina	130	200	horizontal	D	(8x1)	PHP-4S	19,44	4,22	506,00	4649,96

48	TSR	Baligród / g. Kiczera	595	22,7	horizontal	ND	(1x3)	EAP 402	8,05	2,20	538,00	1081,60
49	SLR	Szyndzielnia	950	21	horizontal	D	(4x1)	TVA 31/50	16,90	1,74	634,00	1068,84
50	SLR	Szyndzielnia	950	29	horizontal	D	(1x1)	AT 15-250	10,40	2,44	498,00	904,04
51	TSR	Bircza / g. Kamienna	320	35	horizontal	D	(1x3)	EAP 402	6,70	2,50	538,00	1270,20
52	SLR	Bolewice	106	87	horizontal	D	(1x1)	RD08A 488-608 L1T	12,31	1,27	522,00	3467,75
53	SLR	Busko Zdrój	258	42,5	horizontal	ND	(1x1)	OM-2	7,80	2,14	682,00	1342,56
54	SLR	Kalisz / Chełmce	180	72	horizontal	ND	(2x3)	ADT 8601	9,03	1,34	554,00	1845,02
55	RTCN	Gniezno / Chojna	129	120	horizontal	ND	(8x4)	PHP-4S	14,08	1,95	642,00	4743,60
56	SLR	Chruszczewka	150	94	horizontal	ND	(1x1)	ALP 535-50/4	10,77	3,36	594,00	1653,53
57	TSR	Czarna	610	35	horizontal	D	(1x3)	EAP 402	6,20	2,86	538,00	1270,20
58	RTCN	Rzeszów / Sucha Góra	580	111,86	horizontal	ND	(16x4)	K 77 25 50	17,45	1,58	722,00	6823,88
59	TON	Częstochowa / Błeszno	298	70	horizontal	ND	(4x4)	UTV-01	11,51	2,30	634,00	1470,41
60	SLR	Dobromierz	310	91	horizontal	ND	(1x1)	ALP 535-50/4	11,40	2,69	682,00	3242,63
61	TSR	Cisna / g. Potoczyszcze	690	46,7	horizontal	D	(1x3)	EAP 402	6,20	3,23	538,00	1449,59
62	TSR	Hoczew / g. Czekaj	510	36	horizontal	ND	(1x1)	OM-2	6,36	1,93	538,00	1252,48
63	RTON	Gdańsk / Jaśkowa Kopa	83	92	horizontal	D	(4x4)	A 0619/3	12,50	1,91	690,00	3553,39
64	RTON	Gdańsk / Jaśkowa Kopa	83	98	vertical	ND	(1x1)	UTV-15/C	8,30	2,84	722,00	1584,31
65	RKCN	Gdynia / Oksywie	20	68	horizontal	ND	(4x3)+(4x1)	K 77 40 40	11,86	1,84	690,00	2685,84
66	RTON	Szczawnica / g. Przehyba	1150	81	horizontal	D	(8x2)	K 72 31 47	17,04	2,48	666,00	1054,61
67	RTON	Gryfice / ul. Trzygłowska	27,5	38	horizontal	ND	(1x1)	OM-1	4,90	2,04	786,00	1133,54
68	TSR	Głuszycza / Kościół	525	34	horizontal	ND	(1x1)	OM-1	6,50	1,18	506,00	1091,32
69	TSR	Istebna / g. Złoty Groń	707	28	horizontal	D	(2x2)	EAP 402	13,13	2,85	634,00	1253,25
70	RTON	Elbląg / Jagodnik	154	107,5	horizontal	ND	(6x4)	K 72 31 47	15,95	2,62	650,00	3371,75
71	TSR	Jedlina / g. Kawiniec	477	43	horizontal	ND	(1x1)	OM-1	3,20	2,42	506,00	1186,31
72	TSR	Jeleśnia / Góra Krzyżowa	648	27,8	horizontal	D	(1x3)	EAT 402	6,74	2,01	634,00	1063,87
73	SLR	Kazimierz Dolny / Góry I	208	91	horizontal	ND	(2x4)	ADT 8621	8,50	2,44	490,00	2352,42
74	TSR	Koniaków / g. Ochodzita	895	33,4	horizontal	ND	(2x4)	EAP 402	11,06	1,98	634,00	1610,09
75	TSR	Koszarawa / wzg. Mendralowe	620	27,6	horizontal	D	(2x2)	PTU 92-7/16	12,05	2,33	634,00	1163,32
76	RTON	Koszalin / Góra Chełmska	103	76	horizontal	D	(1x1)	LPR4A 662-806	9,67	2,97	786,00	1484,92

77	RTON	Koszalin / Góra Chełmska	103	93	vertical	ND	(1x1)	UTV-15/B/2	8,30	2,58	626,00	1588,79
78	SLR	Kraków / Krzemionki	240	63,6	horizontal	ND	(1x1)	OM-2	7,77	2,46	706,00	1635,00
79	TSR	Krościenko / g. Stajkowa	540	28	horizontal	D	(1x3)	EAP 402	6,63	3,56	578,00	1164,09
80	TSR	Krynica / g. Parkowa	736	32	horizontal	D	(2x3)	EAP 402	10,05	2,39	578,00	1460,03
81	TSR	Krzemienna / g. Mały Dział	362	40	horizontal	D	(1x3)	EAP 402	6,88	2,13	538,00	1346,86
82	RTON	Kudowa / Góra Parkowa	470	50	horizontal	D	(1x1)	LPR4SK 470-536	10,71	1,49	506,00	1308,59
83	TSR	Nowe Miasto Lubawskie / Kurzętnik	135	31	horizontal	D	(1x1)	K 72 31 47	10,20	1,57	514,00	935,47
84	TSR	Leśna / wzg. Baworowo	312	32	horizontal	ND	(1x1)	OM-2	9,80	1,74	698,00	1197,04
85	RON	Tarnów / Lichwin - INFO	475	64,5	horizontal	ND	(1x1)	K 750 10068	9,10	1,92	570,00	2325,34
86	TSR	Limanowa / g. Lipowe	540	41,5	horizontal	D	(2x3)	EAP 402	10,49	4,34	706,00	1666,57
87	TSR	Lubawka / g. Święta	700	37	horizontal	ND	(1x1)	OM-1	7,84	1,56	506,00	1122,98
88	RTON	Lublin / ul. Raabego	196	89	horizontal	ND	(2x4)	K 77 25 50	7,65	2,19	490,00	1158,68
89	TSR	Lubawka / Ulanowice	525	15,5	horizontal	D	(1x1)	EAP 402	10,63	1,23	506,00	864,98
90	TSR	Lutowiska	640	41	horizontal	D	(1x3)	EAP 402	6,39	2,98	538,00	1362,20
91	TSR	Mieroszów / wzg. Cmentarne	545	37	horizontal	ND	(1x1)	OM-2	7,98	1,77	506,00	1266,34
92	EKSP	Grzywacz	110	64,5	horizontal	D	(1x1)	LPR4A 578-704	9,34	2,64	690,00	1412,75
93	RON	Mrągowo / ul. Spacerowa	165	114	horizontal	ND	(1x4)	EAP 402	5,05	3,82	514,00	2754,30
94	TSR	Muszyna / g. Malnik	690	59	horizontal	D	(2x2)	EAP 402	10,96	3,52	578,00	1802,29
95	RTON	Lębork / Skórowo Nowe	95	79	horizontal	ND	(8x4)	ADT 8621	13,73	1,99	602,00	3120,60
96	TSR	Nowy Sącz / Chruślice	438	25	horizontal	D	(2x1)	TVA 31/50	13,30	2,21	578,00	984,27
97	TSR	Słupiec / g. Kościelec	490	18	horizontal	ND	(1x1)	K 750 10271	2,70	1,65	506,00	869,51
98	TSR	Nowa Ruda / g. Krępiec	635	49,5	horizontal	ND	(1x1)	OM-1	3,20	2,13	506,00	1254,92
99	RTON	Ostrołęka - INFO	105	125	horizontal	ND	(16x4)	UTV-01	17,12	3,07	626,00	7305,29
100	TSR	Piechowice / Górzyniec	442	34	horizontal	D	(1x1)	OM-2	14,20	1,38	698,00	1224,76
101	TSR	Piwniczna / g. Kiczar	700	33	horizontal	D	(1x4)+(1x2)+(1x1)	EAP 402	12,24	3,53	770,00	1568,88
102	TSR	Poręba Wielka / wzn. Nowa Wieś	610	35,5	horizontal	D	(1x3)	EAP 402	11,15	3,94	578,00	1279,09
103	SLR	Poznań / Piątkowo	106	123	horizontal	ND	(4x4)	EAP 402	11,00	2,98	522,00	5234,63
104	RTCN	Przemyśl / Tatarska Góra	330	80,9	horizontal	D	(8x4)	EAT 402	13,20	1,75	514,00	3177,77
105	RTON	Rabka / Luboń Wielki	1011	41,7	horizontal	ND	(4x4)	PHP-4S	11,58	1,60	650,00	649,19

106	TSR	Racibórz / ul. Cmentarna	250	45	horizontal	D	(2x3)	EAP 402	11,50	2,35	634,00	1742,14
107	TSR	Radków / g. Guzowata	450	22	horizontal	ND	(1x1)	OM-2	10,73	1,38	506,00	1058,45
108	TSR	Rajcza / g. Hutyrów	760	28	horizontal	D	(2x3)	EAP 402	9,97	2,29	634,00	1373,50
109	TSR	Rymanów Zdrój / wzn. Zamczyska	460	32	horizontal	D	(1x3)	EAP 402	6,12	3,93	538,00	1224,20
110	TSR	Rytko / g. Cycówka	419	35	horizontal	ND	(1x4)	EAP 402	5,72	4,95	770,00	1357,01
111	TSR	Rzepedź / g. Sokoliska	630	45	horizontal	D	(2x3)	EAP 402	11,00	2,19	538,00	1742,14
112	RTON	Rzeszów / Baranówka	223	56,575	horizontal	ND	(2x4)	K 77 25 50	4,91	2,55	538,00	1748,92
113	SLR	Różan / ul. Sienkiewicza 50	115	81	horizontal	ND	(1x1)	K 750 10180	11,94	1,59	626,00	1713,53
114	TSR	Sanok / g. Parkowa	354	34,3	horizontal	ND	(1x4)	EAP 402	6,39	2,76	538,00	1343,20
115	TSR	Kalnica / g. Wideta	750	34,5	horizontal	D	(2x3)	EAP 402	9,35	3,23	538,00	1514,45
116	RTCN	Wrocław / Ślęza	675	125	horizontal	ND	(16x4)	PHP-4S	17,87	1,69	746,00	7916,32
117	TSR	Stryszów / Góra Stryszów	410	32	horizontal	D	(1x3)	EAT 402	7,29	2,05	706,00	1114,29
118	TSR	Stryszawa / g. Wojewódka	610	65,2	horizontal	ND	(1x4)	EAP 402	6,05	3,26	706,00	1891,70
119	TSR	Stuposiany / g. Czereszna	686	55	horizontal	D	(1x3)+(3x2)	EAP 402	13,80	2,56	538,00	2267,85
120	TSR	Sucha Beskidzka / g. Sumerówka	550	33	horizontal	D	(1x2)+(1x4)	EAP 402	10,32	2,30	578,00	1482,36
121	RTON	Wałbrzych / Chełmiec	850	51,6	horizontal	D	(4x1)	TVA 31/50	16,13	2,25	506,00	1492,94
122	RTON	Wałbrzych / Chełmiec	850	53	horizontal	D	(2x2)	UTV-01	11,60	5,47	682,00	1541,42
123	TSR	Szczawnica / g. Jarmuta	791	32	horizontal	D	(1x1)+(1x3)	EAP 402	10,10	2,40	578,00	1324,34
124	TSR	Szczytna / Szklana Góra	471	14,2	horizontal	D	(1x1)	EAP 402	10,50	1,72	506,00	853,47
125	RTON	Wisła / Skrzyczne	1250	82	horizontal	D	(8x4)	PHP-4S	16,60	1,65	746,00	3708,00
126	SLR	Szymbark	306	73	horizontal	D	(3x2)	AC 8413-50	13,58	2,61	690,00	2294,82
127	TSR	Tylnianowa / g. Matuszek	635	37	horizontal	D	(1x1)+(1x2)	EAP 402	12,85	3,37	578,00	1318,96
128	TSR	Tymbark / g. Podtopień	540	19,7	horizontal	D	(1x2)	EAP 402	9,90	3,54	706,00	978,36
129	TSR	Ujsoły / g. Kubieszów	855	37	horizontal	ND	(1x1)	OM-2	10,52	2,58	634,00	1266,34
130	TSR	Ustrzyki Dolne / g. Gromadzyń	650	33	horizontal	ND	(2x4)	EAP 402	8,40	2,53	538,00	1600,07
131	TSR	Ustroń / g. Czantoria	855	45	horizontal	ND	(1x1)	K 750 10270	2,40	1,86	786,00	1041,87
132	TSR	Walim / g. Ostra	620	14,3	horizontal	D	(1x3)	AT 15-250	5,94	1,52	506,00	882,26
133	TSR	Winiary	230	30	horizontal	D	(1x1)	EAP 402	11,83	4,25	706,00	993,34
134	TSR	Wisła / os. Kozirce	775	44,5	horizontal	ND	(2x4)	EAP 402	9,50	2,08	634,00	1888,02

135	TSR	Wleń / Modrzewie	301	16	horizontal	D	(1x2)	EAP 402	9,76	2,21	698,00	932,04
136	TSR	Węgierska Górka / g. Przybędza	418	35	horizontal	D	(4x4)	EAP 402	12,30	2,68	634,00	2117,98
137	TSR	Zahoczewie / Szerokie	488	39	horizontal	ND	(1x3)	EAP 402	6,35	2,98	538,00	1331,53
138	RTON	Zakopane / Gubałówka	1117	94,5	horizontal	D	(4x2)+(2x2)	ADT 8621	14,89	2,85	650,00	948,08
139	TSR	Zatwarnica / g. Wierszek	680	60	horizontal	ND	(1x1)	OM-2	11,65	4,25	538,00	1585,10
140	RTON	Tarnów / g. Św. Marcina	375	36	vertical	D	(3x1)	ADT 8605	15,10	3,10	514,00	1140,10
141	RTON	Tarnów / g. Św. Marcina	375	84	horizontal	ND	(8x4)	K 77 25 50	13,88	2,38	666,00	3569,15
142	RTON	Tarnów / g. Św. Marcina	375	92	horizontal	D	(1x1)	LPR4A 488-608	9,10	3,08	570,00	1784,86
143	TSR	Zawoja / g. Miśkowcowa	757	28	horizontal	D	(1x2)	EAP 402	7,96	3,06	578,00	1082,27
144	TSR	Zawoja / g. Kolisty Groń	675	27,6	horizontal	D	(1x3)	EAP 402	7,34	2,44	578,00	1157,96
145	TON	Łomża / Szosa Zambrowska	145	81	horizontal	D	(1x1)	RD4A 470-536 L	8,86	2,29	482,00	1790,56
146	TON	Łomża / Szosa Zambrowska	145	85	horizontal	ND	(1x1)	STA8-MP	11,47	3,20	674,00	1332,40
147	RTON	Świnoujście / ul. Chrobrego	2,5	84	horizontal	D	(2x4)	UTV-01	14,20	2,76	770,00	1268,41
148	TSR	Świerzawa / ul. Mickiewicza	298	37	horizontal	ND	(1x1)	OM-1	4,37	2,84	698,00	1122,98
149	TSR	Żegiestów Wieś / g. Cypel	520	33	horizontal	ND	(1x1)	OM-2	9,82	4,89	770,00	1210,90
150	TSR	Żywiec / g. Grojec	602	21	horizontal	ND	(1x4)	AC 8413-50	6,03	4,34	634,00	1089,14

ZAŁĄCZNIK 2 B DO OFERTY RAMOWEJ O DOSTĘPIE TELEKOMUNIKACYJNYM W CELU ŚWIADCZENIA USŁUGI TRANSMISJI RADIOFONICZNYCH I TELEWIZYJNYCH.

SPECYFIKACJA TECHNICZNA SYSTEMÓW ANTENOWYCH ORAZ FIZYCZNA I LOGICZNA LOKALIZACJA PUNKTÓW DOSTĘPU NA OBIEKTACH DZIERŻAWIONYCH

- W zakresie dostępu do Nadawczych Systemów Antenowych UKF (Obiekty Dzierżawione)

Lp.	Typ obiektu	Nazwa obiektu	Wysokość posadowienia podpory anteny nprn (m)	Wysokość zawieszenia anteny npt (m)	Polaryzacja	Pozioma charakterystyka promieniowania	Konfiguracja anteny (piętra x ściany)	Typ elementu antenowego (lub anteny)	Zysk max (dB)	Tłumienie całkowite (dB)	Częstotliwość (MHz)	Parametr cenowy k złoty/kW
1	RON	Andrychów - INFO	325	61	vertical	D	(1x2)	ERN 100/70/C	3,87	1,77	98,80	1162,89
2	RTON	Gdańsk / Wiślina - INFO	4	161	horizontal	ND	(1x3)	ADB 4130	-0,56	2,50	92,00	2914,38
3	RTON	Gdańsk / Wiślina - INFO	4	202	horizontal	D	(1x3)	ERN 100/70/C	1,35	1,38	94,60	2467,49
4	RTON	Gdańsk / Wiślina - INFO	4	122	horizontal	D	(1x2)	ERN 100 2R	6,25	1,67	104,40	1680,41
5	RON	Kołobrzeg - INFO	4	63	vertical	D	(2x1)	AJ1E	4,70	1,55	107,20	753,06
6	RON	Kłodzko - INFO	317	70	vertical	ND	(1x1)	AJ1F	1,50	1,73	99,50	1137,80
7	TON	Poznań / Mosina - INFO	70	132	horizontal	D	(6x4)	FM-03H	11,04	1,27	97,00	12004,80
8	RON	Oleśnica - INFO	156	41	vertical	D	(1x2)	ERN 100/70/C	2,65	1,06	96,00	1021,55
9	RON	Polkowice - INFO	160	218	vertical	D	(1x3)	FM-07	3,72	2,48	88,20	3508,68
10	TON	Poznań / Karolin - INFO	78	156	vertical	ND	(1x4)	ADB 4635	2,33	3,11	93,90	2548,87
11	RTON	Stargard Szczeciński - INFO	35	94	vertical	D	(1x1)	ERN 100 2R	4,70	1,23	107,60	1249,98
12	RON	Słupsk / EC - INFO	36	102	horizontal	ND	(2x4)	EAR 203	6,25	1,56	104,30	1559,18
13	RON	Słupsk / EC - INFO	36	110	horizontal	D	(1x1)	K 762 943	0,00	2,59	92,10	1496,41
14	RON	Słupsk / EC - INFO	36	95	vertical	D	(2x1)	ERN 100 2R	4,70	0,81	95,30	1498,52
15	RTON	Toruń / Grębocin Cergia - INFO	71	224	horizontal	ND	(2x1)	ERN 100 TEO	1,80	2,86	89,70	2250,62

16	RTON	Toruń / Grębocin Cergia - INFO	71	226	vertical	D	(1x1)	ERN 100/70/C	3,20	2,93	105,50	1857,15
17	RTON	Białystok / Południe - INFO	135	123	vertical	D	(2x1)	ERN 100 CD	6,01	1,54	90,00	865,80
18	RON	Siedlce / ul. Piłsudskiego - RS TV	154	47	horizontal	ND	(1x1)	EKO 100	0,95	1,06	96,80	1301,11
19	RON	Gorlice / EC - INFO	270	110	horizontal	D	(2x4)	EAR 203	6,79	2,92	97,40	4964,36
20	RON	Gorlice / EC - INFO	270	156	horizontal	D	(4x1)	ERN 100/70/C	10,10	1,40	105,40	2325,25
21	RON	Gorlice / EC - INFO	270	159,4	horizontal	D	(1x1)	ERN 100 TEO	-0,95	1,90	91,60	1485,88
22	RTON	Częstochowa / Elsen - INFO	251	151,45	vertical	D	(1x1)	ERN 100 2R	4,30	2,24	93,80	784,24
23	RTON	Częstochowa / Elsen - INFO	251	153,45	horizontal	D	(1x2)	ERN 100/70/C	2,79	1,95	102,60	1803,39
24	RSN	Kościerzyna / ul. Sienkiewicza	178	47,5	vertical	D	(2x1)	ERN 100/70/C	5,12	1,15	90,10	1084,97
25	RON	Kędzierzyn Koźle - INFO	200	55,2	vertical	D	(2x1)+(1x2)	ERN 100/70/C	6,10	0,71	97,70	1313,85
26	RON	Mielec - INFO	197	56	horizontal	ND	(2x1)	ERN 100 TEO	1,84	1,17	96,40	1113,36
27	RON	Mielec - INFO	197	56	horizontal	ND	(2x1)	ERN 100 TEO	1,83	1,14	89,80	1113,36
28	RON	Namysłów - INFO	151	39,5	vertical	D	(2x1)	AJ1F	5,61	2,10	107,70	1079,93
29	RON	Olsztyn / Miasto - RS TV	130	45	vertical	ND	(1x2)	ERN 100/70/C	3,20	1,11	92,40	1049,82
30	RON	Radom / ul. Żelazna - RS TV	197	107	horizontal	D	(2x4)	ADB 4631	6,00	0,93	106,90	2195,74
31	RTCN	Warszawa / PKiN	115	199,7	vertical	ND	(1x4)	904VPS	1,88	1,53	94,00	1523,58
32	RTCN	Warszawa / PKiN	115	202,4	vertical	ND	(1x4)	904VPS	2,74	2,19	106,80	2570,05
33	RTCN	Warszawa / PKiN	115	209,15	vertical	ND	(4x4)	904VPS	8,55	2,56	103,00	3157,77
34	TON	Łódź / ul. Sienkiewicza	212	81	vertical	D	(1x1)	ERN 100/70/C	2,26	2,25	102,30	1132,58
35	TON	Wrocław / Grunwaldzka - INFO	117	77,8	vertical	D	(1x2)	K 770 777	3,44	0,52	103,70	1513,95
36	TSR	Grudziądz / ul. Kalinkowa	44,7	42	horizontal	ND	(2x1)	ERN 100 TEO	1,40	0,29	99,60	1014,91
37	RTON	Kielce / EC - RS TV	294	203,5	vertical	D	(2x1)	ERN 100 CD	5,96	2,66	92,90	2398,50
38	RON	Kluczbork - INFO	180	51,5	horizontal	D	(2x1)	ERN 100 TEO	1,60	0,72	107,40	1079,41
39	RON	Piła / ul. Masztowa - RS TV	70	68	vertical	D	(2x2)+(1x2)	ADB 4635	7,00	0,62	102,50	3193,03
40	RTON	Zielona Góra / ul. Ptasia	185	46	vertical	D	(1x1)	ERN 100 CD	4,10	1,46	89,00	992,06
41	RTON	Zielona Góra / ul. Ptasia	185	48,8	vertical	D	(1x1)	ERN 100 CD	4,46	1,64	101,70	1008,06
42	RCN	Warszawa / Raszyn	119	240	vertical	D	(12x4)	EAR 203	12,47	1,52	102,40	8307,10
43	RON	Biała Podlaska - INFO	145	71,5	horizontal	ND	(2x3)	EAR 203	5,16	2,45	98,30	3135,33
44	RON	Biała Podlaska - INFO	145	83	vertical	D	(5x1)	ERN 100/70/C	7,45	1,22	99,20	1806,75

45	RTCN	Kielce / Święty Krzyż	582	99,4	vertical	ND	(11x5)	ADB 4101 (V)	12,04	0,87	92,30	3814,54
46	RTON	Słupsk / Bierkowo - INFO	55	108	horizontal	ND	(4x3)	FM-05H	7,90	1,18	102,00	7138,95
47	RTON	Słupsk / Bierkowo - INFO	55	121	vertical	D	(1x2)	ERN 100/70/C	5,26	1,62	90,60	1586,90
48	RTON	Słupsk / Bierkowo - INFO	55	124	vertical	ND	(2x1)	AJ1E	4,70	1,91	99,50	1111,74
49	TSR	Bogatynia / g. Wysoka	426	52	horizontal	D	(1x4)	ADB 4631	1,83	1,26	92,80	1979,79
50	TSR	Bogatynia / g. Wysoka	426	54,7	horizontal	D	(1x1)	EAP 203	7,78	1,45	89,00	2093,22
51	SLR	Bydgoszcz	50	78	horizontal	ND	(1x4)	ERN 100/70/C	0,55	0,64	90,50	1498,84
52	RON	Darłowo / al. Wojska Polskiego 35a	4	55	vertical	ND	(1x1)	K 762 943	1,50	1,65	103,90	1116,63
53	RON	Gorzów Wielkopolski / ul. Podmiejska	64	93	horizontal	D	(1x4)	K 52 31 187	3,92	0,83	95,60	3712,77
54	RON	Gorzów Wielkopolski / ul. Podmiejska	64	97,3	horizontal	ND	(2x4)	K 52 31 187	6,06	1,18	99,60	2642,89
55	RON	Górzno Kolonia	149	53,5	vertical	D	(2x1)	ERN 100/70/C	4,55	0,90	106,00	1125,43
56	SLR	Głubczyce	261	70	vertical	D	(2x1)	ERN 100 CD	9,08	1,20	94,80	1323,73
57	RTON	Kłodzko / Czarna Góra	1133	37	horizontal	D	(3x1)	EAR 203	12,29	1,11	97,60	291,86
58	RON	Jelenia Góra / ul. Wzgórze Kościuszki - RS TV	370	35	vertical	D	(1x1)	ANA 2	1,64	1,00	90,20	432,37
59	TSR	Kamieńsk / Zwańowisko	386	33,5	vertical	D	(1x1)	K 762 943	3,66	1,80	104,20	964,70
60	SLR	Kielce / ul. Targowa	265	89	vertical	ND	(2x2)	ERN 100/70/C	3,36	1,30	90,40	1656,90
61	RSN	Kołobrzeg / ul. Jedności Narodowej	4,8	70	vertical	D	(1x1)	ERN 100/70/C	2,04	0,70	91,00	1077,61
62	TSR	Kraśnik / ul. Lubelska	241	43	vertical	ND	(1x1)	ERN 100/70/C	1,81	0,84	98,00	942,69
63	RON	Kwidzyn / ul. Południowa 14A	64	74	horizontal	D	(1x3)	ERN 100/70/C	3,46	0,94	106,00	679,82
64	TSR	Krynica / g. Jaworzyna	1104	34	horizontal	D	(2x3)	EAR 203	7,01	1,62	106,40	327,60
65	SLR	Nysa / ul. Chopina	186	69	vertical	D	(1x1)	K 762 943	1,98	1,81	91,50	1215,57
66	SLR	Olesno / ul. Leśna	245	69	vertical	ND	(2x2)	ERN 100/70/C	4,97	1,21	89,10	1452,77
67	RTON	Ostrołęka / ul. Kopernika	98	82	vertical	ND	(1x3)	ERN 100/70/C	2,28	1,75	100,80	722,29
68	RON	Paczków - INFO	245	33	vertical	D	(2x1)	AJ1F	4,30	0,79	92,60	1025,88
69	TSR	Ostrów Mazowiecka / Podborze	140	39	horizontal	D	(2x1)	ERN 100 TEO	1,32	1,03	87,60	993,86
70	TSR	Ostrów Mazowiecka / Podborze	140	75	vertical	D	(2x3)	ERN 100 2R	5,40	1,80	100,40	1796,74
71	SLR	Płońsk	99	56	horizontal	D	(1x4)	ERN 100/70/C	-0,10	1,15	90,20	1297,11
72	RkCO	Gdynia / Rekowo	70,4	62,8	horizontal	D	(1x1)	EKO 100	1,45	1,19	98,90	1484,32
73	RON	Siedlce / ul. Błonie	151	65	horizontal	ND	(2x1)	ADB 4110	3,33	1,98	97,80	1363,46

74	SLR	Katowice / Bytków	315	80	vertical	D	(1x1)	ERN 100/70/C	3,60	0,56	101,20	1127,59
75	RTON	Solina / g. Jawor - RS TV	723	70	vertical	ND	(4x4)	ADB 4501	8,85	0,90	90,70	1198,39
76	RON	Hrubieszów - INFO	228	60	vertical	D	(2x1)	EKA BT1	5,40	1,19	95,80	1187,12
77	RON	Włocławek - INFO	125	87	horizontal	D	(2x3)	ERN 100/70/C	5,70	1,37	93,90	1808,80

- W zakresie dostępu do Nadawczych Systemów Antenowych VHF (Obiekty Dzierżawione)

L.p.	Typ obiektu	Nazwa obiektu	Wysokość posadowienia podpory anteny npm (m)	Wysokość zawieszenia anteny npt (m)	Polaryzacja	Pozioma charakterystyka promieniowania	Konfiguracja anteny (piętra x ściany)	Typ elementu antenowego (lub anteny)	Zysk max (dB)	Tłumienie całkowite (dB)	Częstotliwość (MHz)	Parametr cenowy K PLN/KW
1	RTON	Toruń / Grębocin Cergia - INFO	71	120	horizontal	D	(4x2)	3VTV-02	10,80	2,12	198,50	5027,51
2	TON	Zduny	128	76	vertical	D	(1x2)	3VTV-02	4,58	4,23	184,50	2039,02
3	TON	Poznań / AE	78	102,4	horizontal	ND	(1x4)	3VTV-02	2,41	1,19	205,50	3224,06
4	TON	Płock / Radziwie - INFO	60	133	vertical	D	(6x1)	3VTV-11/G	9,94	1,40	226,50	2561,56
5	TON	Strzeżów / Miechów	386	74	vertical	D	(1x1)	K750 10290	4,31	1,17	191,50	1539,89
6	TON	Tarnobrzeg / Machów	169	100,5	horizontal	D	(4x3)	3VTV-02	10,55	1,79	198,50	5179,85
7	RTCN	Warszawa / PKiN	115	217,75	horizontal	D	(3x4)	655	8,21	1,58	183,65	4822,27
8	TSR	Włocławek / pl. Wolności	60	55	vertical	D	(1x1)	K750 10292	4,76	1,21	226,50	1335,92
9	RTON	Zielona Góra / ul. Ptasia	185	51	vertical	D	(1x1)	K750 10295	6,26	2,60	220,35	1229,99
10	RTCN	Kielce / Święty Krzyż	582	151	vertical	D	(4x1)	ADB 5141	8,70	2,90	215,07	1161,32
11	TSR	Bogatynia / g. Wysoka	426	62	horizontal	D	(1x1)	K 52 22 57	7,60	2,93	184,50	1351,68
12	TSR	Cieszyn / ul. Mickiewicza	349	51,8	horizontal	D	(1x4)	3VTV-02	3,39	1,68	184,50	2001,34
13	RTON	Ciechanów / ul. Monte Cassino - RS TV	150	101,5	vertical	D	(4x1)	3VTV-11/G	8,14	1,39	226,50	1858,30
14	TON	Czyże	185	69	vertical	D	(2x3)	3VTV-02	7,80	2,14	198,50	2846,11
15	TON	Człuchów / ul. Szkolna	165	73	horizontal	D	(1x3)	3VTV-03	3,19	1,46	198,50	2333,30
16	RTON	Kłodzko / Czarna Góra	1133	32	vertical	D	(1x1)	K 52 22 57	7,60	2,48	184,50	1052,93

17	TON	Głogów / Jakubów	211	55	vertical	D	(1x1)	3VTV-02	7,99	2,93	198,50	1398,43
18	TSR	Kamieńsk / Zwałowisko	386	30,5	horizontal	D	(2x3)	3VTV-02/C	7,13	1,32	205,50	1852,07
19	SLR	Kielce / ul. Targowa	265	83,5	vertical	D	(2x1)	K750 10245	5,85	1,60	215,07	1788,61
20	RTON	Ostrołęka / ul. Kopernika	98	80	vertical	D	(4x1)	3VTV-11/C	9,20	1,46	226,50	1626,05
21	TON	Kobyła Góra / Parzynów	265	68	horizontal	D	(2x2)	3VTV-02	8,08	1,34	198,50	2431,47
22	TSR	Gorlice / Maślana Góra	751	52,3	horizontal	D	(1x2)	3VTV-02	4,88	2,77	191,50	1634,06
23	RON	Siedlce / ul. Błonie	151	73	vertical	D	(2x1)	K 52 22 57	11,00	2,46	205,50	1805,49
24	RTON	Solina / g. Jawor - RS TV	723	62,3	vertical	D	(2x4)	3VTV-02	4,99	1,61	184,50	2949,75
25	TON	Oborniki / Uścikowo	77	90	vertical	D	(1x1)	K750 10291	4,37	1,32	205,50	1711,65

- W zakresie dostępu do Nadawczych Systemów Antenowych UHF (Obiekty Dzierżawione)

L.p.	Typ obiektu	Nazwa obiektu	Wysokość posadowienia podpory anteny nmm (m)	Wysokość zawieszenia anteny npt (m)	Polaryzacja	Pozioma charakterystyka promieniowania	Konfiguracja anteny (piętra x ściany)	Typ elementu antenowego (lub anteny)	Zysk max (dB)	Tłumienie całkowite (dB)	Częstotliwość (MHz)	Parametr cenowy K złotych/kW
1	TON	Toruń / PEC Aleksandrów Kujawski - INFO	73	54	vertical	ND	(1x1)	UTV-14/B/2	7,50	1,81	578,00	1192,15
2	TON	Olsztyn / Barczewo - INFO	110	32,6	vertical	ND	(1x1)	UTV-15/C/2	8,00	1,14	658,00	1025,57
3	TON	Bydgoszcz / EC - INFO	42	101,5	vertical	D	(1x1)	8UD-LP 520-720	10,50	2,57	578,00	2288,37
4	TON	Gdańsk / Chylonia - INFO	15	151	vertical	D	(4x2)	UTV-02	13,20	1,17	722,00	4082,62
5	TON	Gorzów / Baczyna - INFO	89	128	vertical	ND	(1x1)	UTV-15/A	8,20	2,94	538,00	1963,61
6	TON	Głogów / Widziszów / ul. Końcowa 10	76	208	horizontal	D	(1x1)	LPR4A 578-704	9,42	4,79	698,00	2901,04
7	TON	Kalisz / Panek - INFO	134	55	vertical	ND	(4x4)	UTV-02	9,29	1,64	626,00	2513,07
8	TON	Koszalin / Słowiańska - INFO	40	120	vertical	D	(1x1)	8UD-LP 520-720	11,00	3,55	626,00	2562,13
9	TON	Częstochowa / Kłobuck - INFO	255	36	vertical	ND	(1x1)	UTV-15/C	8,00	1,61	562,00	1054,62
10	TON	Legnica / Zachód - INFO	165	122,6	vertical	D	(1x1)	8UD-LP 620-860	10,80	3,25	682,00	2326,54
11	TON	Poznań / Mosina - INFO	70	155	vertical	D	(1x1)	12UD-LP 520-720	13,75	3,93	706,00	3766,14

12	TON	Szczecin / Nowe Czarnowo - INFO	5	203	vertical	D	(1x1)	12UD-LP 520-720	12,50	3,97	546,00	4673,41
13	TON	Bydgoszcz / Cegielnia Okole - INFO	86	38,5	vertical	ND	(4x4)	UTV-02	9,50	1,50	578,00	2003,78
14	TON	Olsztyn / MPEC - INFO	120	122	vertical	D	(1x1)	12UD-LP 620-860	12,50	3,00	658,00	2585,35
15	TON	Olsztyn / MPEC Ostróda - INFO	102	76,8	vertical	D	(1x1)	8UD-LP 620-860	10,50	2,46	658,00	1744,77
16	TON	Łódź / Pabianice - INFO	180	73	vertical	D	(4x3)	UTV-02	12,60	2,27	698,00	2753,94
17	TON	Szczecin / Police - INFO	5	194	vertical	D	(1x1)	8UD-LP 520-720	11,00	4,02	546,00	3657,15
18	TON	Poznań / Karolin - INFO	78	203	vertical	D	(1x1)	12UD-LP 520-720	13,75	4,87	706,00	4673,41
19	TON	Gdańsk / Przemysłowa - INFO	3	48	vertical	ND	(1x1)	UTV-15/C	8,30	1,43	722,00	1157,14
20	RON	Radom / ul. Żelazna - RS TV	197	86	vertical	D	(2x2)	K 73 31 47	10,75	2,39	626,00	1916,17
21	TON	Kielce / Sitkówka Nowiny - INFO	238	100	vertical	D	(1x1)	12UD-LP 520-720	13,00	2,72	626,00	2726,55
22	TON	Bydgoszcz / KPEC - INFO	41	73	vertical	D	(1x1)	12UD-LP 520-720	12,50	2,08	578,00	2216,21
23	RTON	Stargard Szczeciński - INFO	35	94	vertical	D	(1x1)	8UD-LP 520-720	11,00	2,29	546,00	2177,39
24	RTON	Toruń / Grębocin Cergia - INFO	71	130	horizontal	D	(1x1)	RD08A 578-704 L3S	11,82	3,34	594,00	4591,41
25	RTON	Toruń / Grębocin Cergia - INFO	71	227	vertical	ND	(1x1)	UTV-15/B	12,50	4,83	578,00	2792,35
26	TON	Wałbrzych / Długa - INFO	404	105	vertical	ND	(1x1)	UTV-15/C/2	8,00	2,72	682,00	1644,12
27	TON	Gdańsk / Wejherowo - INFO	20	45	horizontal	D	(1x2)	AC 8413-50	9,03	2,80	690,00	1266,62
28	TON	Gdańsk / Wejherowo - INFO	20	93	vertical	ND	(1x1)	UTV-15/C/2	8,30	2,46	722,00	1541,59
29	TON	Wrocławek Zazamcze / ul. Szpitalna 30	57	108	vertical	D	(1x1)	8UD-LP 520-720	11,00	2,64	594,00	2384,55
30	TON	Zabrze	273	150	horizontal	D	(1x1)	RD08A 578-704 L1S	12,39	3,75	634,00	5170,19
31	RTON	Białystok / Południe - INFO	135	123	vertical	D	(1x1)	8UD-LP 520-720	10,90	3,40	610,00	2606,52
32	TON	Bielsko Biała / Wapienna - INFO	377	34	vertical	ND	(1x1)	UTV-15/A	8,00	0,93	498,00	1080,02
33	TON	Opole / Brzeziny - INFO	153	115	vertical	D	(6x3)	UTV-02	13,00	4,14	650,00	4638,63
34	TON	Warszawa / Dworzec Zachodni - INFO	109	43	vertical	ND	(1x1)	UTV-15/B	8,45	0,99	578,00	1139,69
35	TON	Bielsko Biała / BJK - INFO	257	29	vertical	ND	(4x2)	UTV-02	12,50	1,05	498,00	1419,90
36	TON	Damaśławek	104	70	vertical	D	(1x1)	ADT 8605	10,50	2,24	594,00	1158,27
37	TON	Katowice / Koksownia - INFO	355	120	vertical	ND	(1x1)	UTV-15/C	8,00	2,45	498,00	1772,27
38	TON	Gorzów / PEC - INFO	20	92	vertical	ND	(4x4)	UTV-02	10,00	2,51	538,00	3655,11
39	SLR	Warszawa / Karczew	92	178	vertical	D	(2x2)	UTV-02	9,95	3,96	578,00	3499,55
40	RTON	Częstochowa / Elsen - INFO	251	156,65	vertical	D	(1x1)	12UD-LP 520-720	12,40	3,45	562,00	3797,32

41	TON	Łódź / Konstantynów - INFO	161	93	vertical	ND	(1x1)	UTV-15/C/2	8,10	2,89	698,00	1541,59
42	TON	Warszawa / Legionowo - INFO	80	77	vertical	D	(2x2)	UTV-02	9,95	2,23	578,00	1940,81
43	TON	Lublin / Wrotków - INFO	195	150	vertical	D	(1x1)	12UD-LP 470-650	12,80	3,41	256,00	3187,32
44	SLR	Moszna Parcela 49a	91	236	vertical	D	(2x2)	UTV-02	9,95	4,86	578,00	4394,67
45	TON	Opole / Peters - INFO	169	98	vertical	D	(2x3)	K 73 31 47	11,30	2,57	650,00	2382,98
46	TON	Rzeszów / Saria - INFO	227	38	vertical	ND	(1x1)	UTV-15/B/2	7,00	1,52	586,00	1094,78
47	TON	Płock / Radziwie - INFO	60	115	vertical	D	(8x4)	UTV-02	14,13	3,59	618,00	3066,57
48	TON	Radom / Radpec - INFO	160	153	vertical	D	(4x2)	UTV-02	13,15	3,58	626,00	4154,65
49	TON	Katowice / Rybnik - INFO	225	250	vertical	D	(2x2)	K 73 31 47	10,90	4,59	498,00	4141,54
50	TON	Katowice / Rybnik - INFO	225	262	horizontal	D	(1x1)	LPR4A 578-704	9,00	3,63	634,00	3461,09
51	TON	Kraków / Skawina - INFO	222	120	vertical	D	(1x1)	12UD-LP 520-720	12,80	3,95	570,00	3104,58
52	TSR	Szczytna / g. Szczytnik	550	20	horizontal	D	(1x2)	EAP 402	7,45	2,81	506,00	982,11
53	TSR	Szczyrk / ul. Salmopolska	610	25	horizontal	D	(1x2)	45345750	9,07	3,23	634,00	967,85
54	TSR	Szczyrk / DW Centrum	576	22	horizontal	D	(1x2)	EAP 402	8,23	2,07	634,00	1007,15
55	TON	Tarnobrzeg / Machów	169	123	horizontal	D	(1x1)	RD08A 488-608 L3S	12,99	2,21	514,00	4335,56
56	TON	Tarnobrzeg / Machów	169	127	horizontal	D	(1x1)	RD08A 578-704 L3S	13,70	2,42	650,00	4501,75
57	RTCN	Warszawa / PKiN	115	224,2	horizontal	ND	(1x4)	K 77 25 50	6,33	2,93	730,00	3509,81
58	RTCN	Warszawa / PKiN	115	226	horizontal	ND	(4x4)	K 77 25 50	12,31	2,59	770,00	2143,86
59	RTCN	Warszawa / PKiN	115	233	vertical	ND	(1x1)	UTV-15/B	7,95	2,53	578,00	2846,25
60	TSR	Mielnik / ul. Popław	164	17	horizontal	ND	(1x1)	OM-2	6,00	2,06	482,00	989,15
61	TON	Warszawa / Kawęczyn - INFO	90	297	vertical	D	(1x1)	UTV-15/B	8,20	1,27	578,00	3421,08
62	TON	Białystok / Wasilków - INFO	120	87	vertical	ND	(1x1)	UTV-15/A	8,30	2,40	610,00	1578,21
63	TON	Łódź / EC - RS TV	222	175	vertical	ND	(4x4)	K 73 31 47	12,30	4,83	698,00	5591,81
64	TON	Łódź / EC - RS TV	222	260	horizontal	ND	(10x1)	ADT 8801	15,90	1,74	674,00	11133,67
65	TON	Łódź / ul. Sienkiewicza	212	83	horizontal	ND	(1x1)	K 750 10271	3,70	2,04	594,00	1379,11
66	TON	Wrocław / Grunwaldzka - INFO	117	80	vertical	D	(1x1)	8UD-LP 520-720	10,89	1,67	642,00	1970,22
67	TON	Wrocław / Gubińska - INFO	122	54	vertical	ND	(1x1)	UTV-15/C/2	7,94	0,95	642,00	1208,40
68	TON	Wrocław Leśnica - INFO	117	25	vertical	D	(1x1)	UTV-15/C+R	10,00	1,14	642,00	960,64
69	TON	Wrocławek / Płocka(Teligi) - INFO	55	159	vertical	D	(1x1)	12UD-LP 520-720	12,80	3,66	586,00	3841,74

70	TON	Łódź / Euron - INFO	212	41	vertical	D	(1x1)	12UD-LP 520-720	12,60	1,04	698,00	1611,36
71	TSR	Zgorzelec / ul. Górna	242,7	22	horizontal	D	(1x2)	EAP 402	9,50	1,33	698,00	1007,15
72	TON	Kraków / Kopiec - INFO	290	31	vertical	D	(1x1)	UTV-14/B/2	11,00	2,06	570,00	1000,89
73	TSR	Grudziądz / ul. Kalinkowa	44,7	46	horizontal	ND	(1x1)	OM-2	7,30	1,28	594,00	1391,07
74	RTON	Kielce / EC - RS TV	294	205	vertical	D	(1x1)	8UD-LP 520-720	10,95	4,20	626,00	3819,93
75	RTON	Kielce / EC - RS TV	294	209,26	horizontal	ND	(1x1)	ALP 535-50/4	7,53	4,42	682,00	6337,96
76	TON	Olsztyn / Mierkowska - INFO	147	49	vertical	D	(1x1)	12UD-LP 620-860	12,00	1,63	658,00	1514,64
77	TSR	Szczyrk / ul. Poziomkowa	597	15	horizontal	D	(1x2)	UTV-01	8,00	2,01	634,00	887,08
78	TON	Toruń / Szosa Chełmińska - INFO	56	41	vertical	D	(1x1)	8UD-LP 620-860	10,50	1,42	578,00	1290,03
79	TSR	Trzebiatów / ul. Wodna	12	30	horizontal	ND	(1x1)	OM-2	7,90	1,74	786,00	1169,32
80	TSR	Wągrowiec / ul. Mickiewicza 13a	87	35	horizontal	D	(2x3)	EAP 402	9,48	2,29	554,00	1525,62
81	RTON	Zielona Góra / ul. Ptasia	185	52,5	horizontal	ND	(1x1)	K 750 10068	9,60	1,46	562,00	2047,05
82	RCN	Warszawa / Raszyn	119	326,67	horizontal	ND	(16x4)	K 77 25 50	17,78	3,79	770,00	19755,09
83	TON	Łódź / Damis - INFO	276	44	vertical	ND	(1x1)	UTV-15/C/2	8,10	0,94	698,00	1122,96
84	TSR	Bardo Śląskie / wzg. Różańcowe	375	28	horizontal	ND	(1x1)	OM-1	3,20	1,58	506,00	1027,99
85	RTCN	Kielce / Święty Krzyż	582	133	horizontal	ND	(16x4)	PHP-4S	17,79	2,05	682,00	8339,96
86	RTON	Słupsk / Bierkowo - INFO	55	130	vertical	D	(1x1)	12UD-LP 520-720	13,00	3,06	626,00	3293,60
87	TSR	Bogatynia / g. Wysoka	426	68	horizontal	ND	(1x1)	OM-2	7,38	4,47	698,00	1695,98
88	TSR	Brenna / Wzgórze Janty	507	35	horizontal	ND	(1x1)	OM-2	11,58	4,38	634,00	1238,62
89	SLR	Bydgoszcz	50	83	horizontal	D	(1x1)	LPR4OM 538-638	8,89	3,04	594,00	1635,73
90	SLR	Bytom / Radzionków	299	75	vertical	D	(1x1)	8UD-LP 520-720	10,50	1,78	498,00	1896,23
91	TSR	Łącko / g. Cebulówka	658	36	horizontal	ND	(1x1)	OM-2	7,38	2,78	706,00	1252,48
92	TSR	Chodzież / ul. Strzelecka 17	86	34,8	horizontal	ND	(1x1)	OM-2	6,44	1,67	554,00	1235,85
93	TSR	Choczewo / Żelazno	20	52	horizontal	D	(1x2)	AC 8413-50	9,02	3,03	690,00	1350,08
94	TON	Cieszanów	224	45	horizontal	ND	(1x1)	OM-2	6,32	1,51	514,00	1377,21
95	TSR	Cieszyn / ul. Mickiewicza	349	67,5	horizontal	ND	(1x1)	OM-2	17,62	6,18	634,00	1689,05
96	RTON	Ciechanów / ul. Monte Cassino - RS TV	150	96	horizontal	ND	(4x4)	AT 15-240	10,82	1,52	506,00	1185,89
97	TON	Czyże	185	73	horizontal	D	(1x1)	RD4A 470-536 L1T	8,53	1,95	482,00	2079,85
98	TON	Człuchów / ul. Szkolna	165	78	horizontal	ND	(1x1)	ALP 535-50/4	10,10	2,25	490,00	2917,09

99	TON	Dobiegiew	66	63	horizontal	D	(4x1)	TVPA 40/50	16,50	1,67	562,00	1651,97
100	TSR	Dobra / g. Nad Kiwajami	530	34	horizontal	D	(1x3)	EAP 402	7,72	3,54	706,00	1256,09
101	TSR	Duszniaki Zdrój / Podgórze	850	6	horizontal	D	(1x1)	EAP 402	10,39	1,22	506,00	780,88
102	TSR	Dynów / g. Winnica	294	28	horizontal	D	(1x3)	EAP 402	7,20	2,00	538,00	1162,86
103	TSR	Działoszyn / Centrum METEO	360	35	horizontal	D	(2x1)+(1x2)	EAP 402	12,08	2,33	698,00	1377,46
104	RON	Gorzów Wielkopolski / ul. Podmiejska	64	102	horizontal	D	(2x3)	EAT 402	9,44	3,91	562,00	4252,21
105	TSR	Gromnik	380	54	horizontal	ND	(2x4)	EAP 402	10,10	3,04	706,00	2126,27
106	TSR	Grybów / g. Kamienna	535	32,5	horizontal	ND	(1x1)	OM-2	12,14	3,74	706,00	1203,97
107	RTON	Kłodzko / Czarna Góra	1133	52,1	horizontal	D	(12x1)+(2x2)	EAP 402	19,89	1,93	746,00	2961,80
108	TSR	Iwonicz Zdrój / Excelsior	435	39	horizontal	ND	(1x1)	OM-2	11,30	3,79	538,00	1294,06
109	TSR	Jabłonka / g. Oskwarkowa	705	27,5	horizontal	ND	(1x4)	EAP 402	5,64	2,92	578,00	1224,22
110	TSR	Kamionka Wlk. / g. Dybówka	525	37	horizontal	D	(1x3)	EAP 402	6,63	3,09	578,00	1302,09
111	TSR	Kamieński / Zwałowisko	386	46	horizontal	ND	(1x1)	K 750 10068	9,20	1,33	514,00	948,15
112	TSR	Kamienna Góra / g. Kościelna	500	36	horizontal	D	(1x1)	OM-1	4,37	2,62	698,00	1112,43
113	TSR	Karpacz Górny / ul. Spokojna	861	29,4	horizontal	D	(1x1)	K 72 31 47	10,77	1,93	506,00	924,61
114	TSR	Kowary / g. Rudnik	757	31,5	horizontal	D	(1x2)	EAP 402	9,83	2,33	698,00	1126,09
115	TSR	Kraśnik / ul. Lubelska	241	45	horizontal	ND	(1x1)	K 76 70 06	4,10	1,75	490,00	1123,16
116	TON	Brodnica / Kruszynki	105	55	vertical	D	(1x1)	8UD-LP 520-720	11,20	2,02	594,00	1600,28
117	TSR	Kętrzyn / ul. Łokietka	117	23	horizontal	D	(2x3)	EAP 402	9,85	1,64	514,00	1262,48
118	SLR	Legnica / ul. Piastowska	119,6	80	horizontal	ND	(1x1)	UTV-11/4	10,10	2,66	698,00	1328,21
119	TSR	Kulin / g. Grodziec	803	37	horizontal	ND	(1x1)	OM-2	5,85	1,60	506,00	1266,34
120	TSR	Lądek Zdrój / g. Dzielec	530	38	horizontal	D	(1x1)	EAP 402	10,40	2,24	506,00	1064,16
121	TSR	Rewal / Lędzin	29	54	horizontal	ND	(1x1)	OM-2	7,90	3,16	786,00	1501,95
122	TSR	Majdan	734	34	horizontal	D	(2x3)	EAP 402	11,60	3,49	538,00	1503,61
123	TON	Elbląg / Milejewo - INFO	191	56	vertical	D	(1x1)	12UD-LP 520-720	13,00	1,77	618,00	1894,88
124	TSR	Międzybrodzie / g. Żar	756	46	horizontal	D	(1x1)	LPR4A 488-608	9,34	1,82	578,00	1266,93
125	TSR	Krynica / g. Jaworzyna	1104	40,4	horizontal	D	(2x3)	K 77 25 50	10,01	1,91	578,00	1364,20
126	TSR	Męcina / g. Wysokie	657	25	horizontal	D	(1x2)	EAP 402	8,39	2,86	578,00	1044,71
127	TSR	Ochotnica Górna / g. Utocze	656	38	horizontal	ND	(1x4)	EAP 402	6,16	5,12	578,00	1410,12

128	TSR	Ochotnica Dolna / g. Koci Zamek	588	36,5	horizontal	D	(1x3)	EAP 402	10,53	3,84	578,00	1294,42
129	SLR	Olesno / ul. Leśna	245	63	horizontal	ND	(4x4)	K 77 25 50	11,49	1,95	578,00	2390,44
130	TSR	Olszanica / g. Kiczera	410	37,5	horizontal	D	(1x3)	EAP 402	7,00	2,76	538,00	1308,53
131	SLR	Opole / Korfantego	158	74	horizontal	D	(1x4)+(1x3)	EAT 402	8,40	1,93	578,00	2115,26
132	TSR	Ostrów Mazowiecka / Podborze	140	34,8	horizontal	D	(1x2)	EAP 401	8,30	2,87	642,00	1166,40
133	TSR	Polana / g. Szeroka Łąka	618	36	horizontal	D	(1x2)	EAP 402	8,40	2,89	538,00	1181,42
134	TSR	Posada Jaśliska	520	25	horizontal	D	(1x2)+(1x1)	UTV-01	8,50	1,83	538,00	1054,31
135	TSR	Pruchnik / wzn. Na Zadach	358	38	horizontal	ND	(2x4)	EAP 402	9,75	2,95	514,00	1725,27
136	TSR	Przedbórz	205	52,5	horizontal	ND	(1x1)	OM-2	7,20	2,36	514,00	1481,16
137	TSR	Raławice / Wieś	401	20	horizontal	D	(1x2)	EAP 402	9,10	2,25	706,00	982,11
138	TSR	Gorlice / Maślana Góra	751	57,2	horizontal	D	(1x1)	RD08A 578-704 L1T	11,31	1,85	594,00	984,39
139	TON	Sandomierz / ul. Mokozyńska	196	71	horizontal	ND	(1x1)	K 750 10271	5,10	2,10	682,00	1285,03
140	SLR	Katowice / Bytków	315	103	horizontal	ND	(1x1)	K 750 10180	10,50	1,26	498,00	6239,93
141	SLR	Katowice / Bytków	315	92	vertical	D	(1x1)	UTV-02	10,50	2,18	634,00	1433,98
142	RTON	Solina / g. Jawor - RS TV	723	90	horizontal	ND	(6x4)	AT 15-240	14,30	1,66	722,00	1355,91
143	TSR	Solina / g. Plasza	505	31	horizontal	D	(1x1)	EAP 402	10,87	3,24	538,00	1002,19
144	TSR	Strzyżów / Działy	386	51,5	horizontal	D	(3x1)+(1x1)	EAP 402	14,25	3,49	538,00	1689,33
145	TSR	Stronie Śląskie / os. Morawka	575	19,5	horizontal	D	(1x2)	EAP 402	7,83	2,81	506,00	975,85
146	RTON	Słupsk / ul. Banacha	41	84	horizontal	ND	(4x4)	UTV-01	10,90	2,53	490,00	3359,37
147	TSR	Tarnawa / g. Makówka	470	30	horizontal	D	(1x1)+(1x3)	EAP 402	10,20	3,59	538,00	1267,06
148	TSR	Teodorówka/ Dukla	533	40	horizontal	D	(2x2)	UTV-01	11,28	2,33	538,00	1348,42
149	SLR	Tomaszów Mazowiecki / ul. Mościckiego	171	64	horizontal	ND	(1x1)	OM-2	7,65	4,16	650,00	820,27
150	TSR	Trójca / g. Jaworów	495	32	horizontal	ND	(1x1)	OM-2	13,76	4,03	538,00	1197,04
151	TON	Turośl	110	62	horizontal	D	(1x1)	RD4SK 470-536 L0T	9,65	1,90	482,00	1447,81
152	TON	Rzeszów / Tyczyn - INFO	360	46,8	vertical	D	(1x1)	8UD-LP 520-720	11,30	1,75	586,00	1478,94
153	TSR	Tylicz / g. Horb	656	34	horizontal	D	(2x2)	EAP 402	11,61	2,86	578,00	1359,75
154	TSR	Tylawa / g. Dział	610	38	horizontal	ND	(1x1)	K 750 10271	3,30	1,53	538,00	1026,31
155	TON	Wierzbica Górna	174	78,4	horizontal	ND	(1x1)	ALP 535-50/4	10,70	2,08	578,00	2927,61
156	TON	Łanięta	133	93	vertical	ND	(1x1)	ALP 612-50/4	7,10	2,67	594,00	822,98

157	TSR	Wojcieszów / g. Miłek	550	22	horizontal	D	(1x1)	OM-1	8,70	2,02	698,00	964,66
158	TSR	Wołkowyja / g. Czaków	583	31	horizontal	ND	(1x4)	EAP 402	5,70	3,93	538,00	1284,77
159	TSR	Wolbrom / Chełm	479	40	horizontal	D	(1x2)	EAP 402	9,70	2,47	706,00	1232,50
160	TSR	Łąpsze Wyzne / g. Grandeus	795	37	horizontal	D	(1x2)+(1x4)	EAP 402	10,10	3,01	578,00	1568,99
161	TSR	Łobez / ul. Podgórna	85	38	horizontal	ND	(1x1)	OM-1	4,90	2,14	786,00	1133,54
162	TSR	Ściągny / g. Pohulanka	705	35	horizontal	ND	(1x4)	EAP 402	5,07	1,64	506,00	1357,01
163	TSR	Świeradów Zdrój / g. Zajęcznik	572	38	horizontal	ND	(1x1)	OM-1	4,37	2,38	698,00	1133,54
164	TSR	Żegiestów Zdrój / g. Kiczera	563	24	horizontal	ND	(1x1)	OM-2	7,82	3,91	770,00	1086,17

ZAŁĄCZNIK 3A DO OFERTY RAMOWEJ O DOSTĘPIE TELEKOMUNIKACYJNYM W CELU ŚWIADCZENIA USŁUGI TRANSMISJI RADIOFONICZNYCH I TELEWIZYJNYCH.

SPECYFIKACJA TECHNICZNA SZAFY TELEKOMUNIKACYJNEJ

1. Szafa telekomunikacyjna przeznaczona do montażu urządzeń przemysłowych o szerokości 19" o wysokości do 42U (1U=45mm zgodnie z normą EN50173) i głębokości do 1000 mm.
2. Szafa telekomunikacyjna ma spełniać wymagania dotyczące warunków środowiskowych zdefiniowanych zgodnie z wymogami dla miejsc zabezpieczonych przed wpływami atmosferycznymi w obiektach stacjonarnych, jak również posiadać wszelkie wymagane prawem: pozwolenia, deklaracje oraz certyfikaty zgodności lub znak zgodności urządzeń z wymogami dla tego typu urządzeń, zgodnie z obowiązującymi w tym zakresie przepisami prawa.

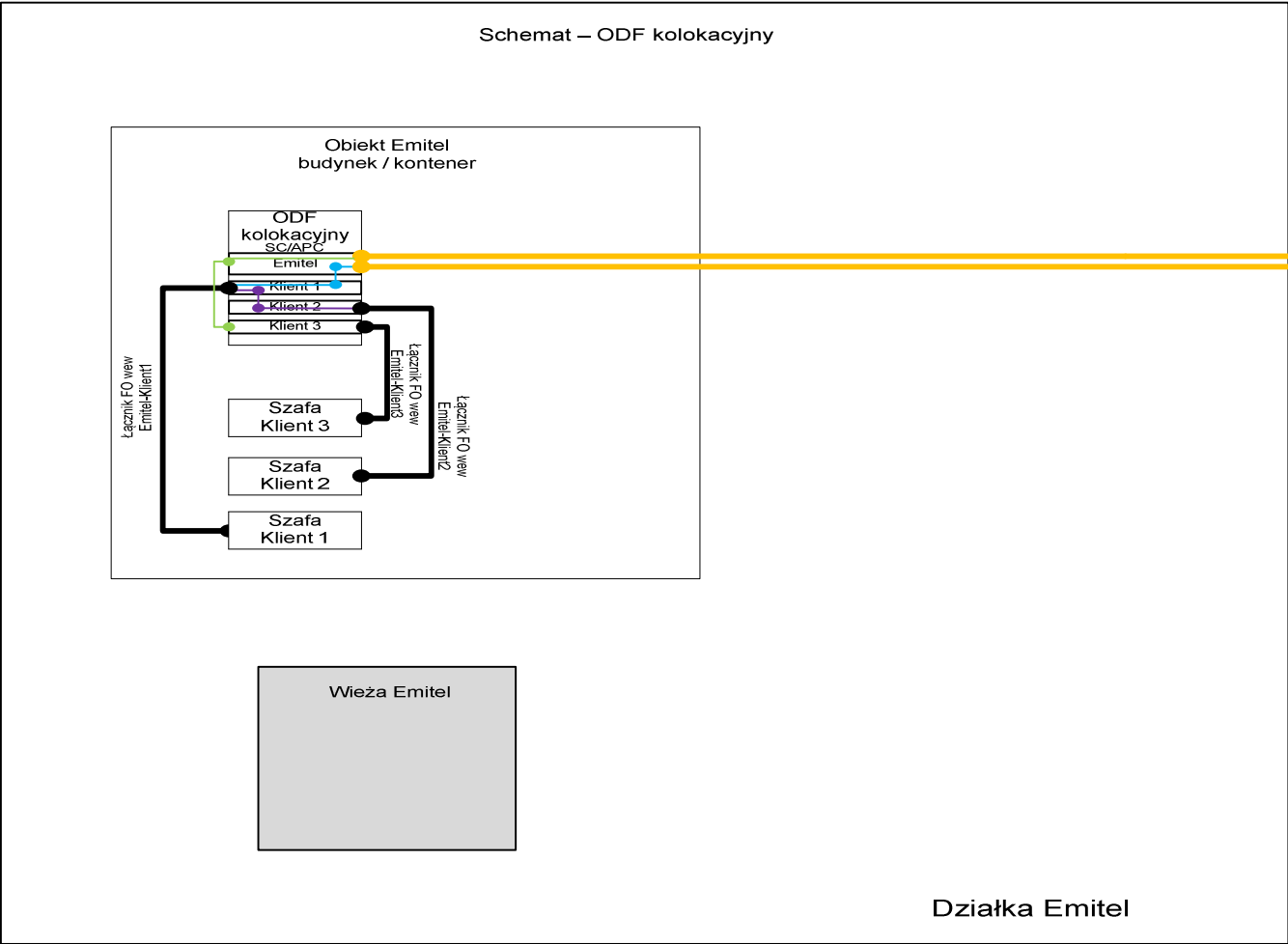
ZAŁĄCZNIK 3B DO OFERTY RAMOWEJ O DOSTĘP TELEKOMUNIKACYJNYM W CELU ŚWIADCZENIA USŁUGI TRANSMISJI TELEWIZYJNYCH. STANDARD BUDOWY LINII ŚWIATŁOWODOWYCH NA OBIEKTACH EMITEL ZGODNIE Z OR

1. PK przekazuje Emitel projekt techniczny oraz dokumentację projektową wprowadzenia kabla/i światłowodowych PK do Obiektu Emitel, celem jej uzgodnienia z Emitel.
2. Wprowadzanie przez PK kabla światłowodowego na teren działki Emitel należy wykonać drogą ziemną z wykorzystaniem Teletechnicznej Kanalizacji Kablowej Emitel lub/i w wykonanym przez PK rurociągu kablowym.
3. Światłowód należy wprowadzić do studni kablowej z mufą Emitel [SK], szafki zewnętrznej Emitel [SZ] lub ODF kolokacyjnego Emitel [ODF] – zgodnie z wydanymi przez Emitel Warunkami Technicznymi.
4. Na etapie tworzenia projektu i dokumentacji projektowej PK zobowiązany jest uzgodnić z Emitel:
 - a. Lokalizację SK / SZ / ODF / kanalizacji kablowej Emitel,
 - b. Sposób montażu przez PK zapasu kabla światłowodowego na infrastrukturze pasywnej Emitel [ściany zewnętrzne, wewnętrzne budynków/kontenerów, studnie kablowe],
 - c. miejsce wejścia, trasy światłowodu PK do/w teletechnicznej Kanalizacji Kablowej Emitel / studni kablowej / szafki zewnętrznej / budynku / kontenera,
 - d. sposób ułożenia łącznika światłowodowego pomiędzy ODF Emitel i Szafą telekomunikacyjną PK,
 - e. sposób ułożenia kabla światłowodowego w kanalizacji kablowej Emitel.
5. Zakończenie prac ziemnych związanych z budową linii światłowodowych obligatoryjnie nakłada obowiązek na PK wykonania dokumentacji geodezyjnej powykonawczej wraz z uaktualnieniem w PODGiK [Powiatowym Ośrodku Dokumentacji Geodezyjnej i Kartograficznej]. Jedną oryginalną aktualną mapę powykonawczą PK dostarcza każdorazowo do Emitel po zakończeniu prac ziemnych.
6. Miejsce wejścia światłowodu należy uszczelnić w sposób zapewniający nierozprzestrzenianie się płomienia lub gazu, braku podciekania wody, szczelności przejścia i zapobieganiu dostawania się gryzoni przez otwór do Obiektu / urządzenia / Kanalizacji Kablową Emitel.
7. Przejście przez ścianę należy wykonać ze spadem "od" budynku/kontenera > 7%.
8. W pomieszczeniach Emitel światłowód należy prowadzić w rurach / korytkach ochronnych [trudnopalnych – osłona samogasnąca, bezhalogenowa*].
9. Włókna światłowodowe PK należy spawać na ODF kolokacyjnym Emitel:
 - do włókien kabla światłowodowego Emitel w mufie w studni kablowej,
 - do włókien kabla światłowodowego Emitel zakończonego na tackach w szafce zewnętrznej..
10. Wykonywanie prac może odbywać się tylko pod nadzorem pracownika Emitel.
11. Wskazania włókien kabla Emitel lub portów, do których PK może dołączyć swoje włókna dokonuje pracownik Emitel oddelegowany do nadzoru.
12. Od ODF kolokacyjnego Emitel do Urzędzeń PK na Obiekcie Emitel, PK wykonuje na własny koszt połączenie łącznikiem światłowodowym zrealizowanym zgodnie z Standardami budowy łączników światłowodowych na Obiektach Emitel. Sposób połączenia ODF Emitel z Szafą telekomunikacyjną PK zostaje uzgodniony z Emitel. na etapie tworzenia Dokumentacji Projektowej stanowiącej część projektu technicznego.
13. Standard złączy po stronie Emitel - SC/APC.
14. Emitel podczas akceptacji Dokumentacji Projektowej stanowiącej część projektu technicznego może wskazać inne rozwiązania do zastosowania niż przedstawił projektant.
15. Połączenie do innych Operatorów wymaga ich realizacji poprzez ODF kolokacyjny Emitel i nie może zostać wykonane bez wcześniejszej pisemnej zgody Emitel.

16. PK przesyła do Emitel dla każdej lokalizacji Dokumentację Wykonawczą stanowiącą część projektu technicznego oraz przed realizacją Projekt Budowlany do zatwierdzenia przez Emitel, a po realizacji Dokumentację Powykonawczą.
17. Nie dopuszcza się lokalizacji stelaży / szaf zapasu światłowodowego w pobliżu: klimatyzatorów, wyciągów w sposób ograniczający ich prawidłową pracę lub rozbudowę.
18. Nie dopuszcza się lokalizacji Szaf telekomunikacyjnych, urządzeń PK w rejonie przepustów typu ROXTEC, gdzie może zachodzić konieczność powiększenia przepustu poprzez ścianę.
19. Ułożony światłowód PK ma być jednoznacznie oznakowany/opisany - zgodnie z załącznikiem nr 1: Wytyczne opis kabli światłowodowych
20. Obowiązkowo każde gniazdo, pod które jest podłączony światłowód ma być zabezpieczone zaślepką [przed możliwością oddziaływania promieniowania laserowego].
21. Obowiązkowo przed uruchomieniem na każdym urządzeniu emitującym/wytwarzającym promieniowanie laserowe należy umieścić odpowiednie oznakowanie informujące o promieniowaniu laserowym.
22. Wszystkie prace związane z instalacją docelową PK wykonywane są na koszt i staraniem PK.
23. Nie dopuszcza się wykonywania przez PK jakichkolwiek manipulacji / przełączeń / podłączeń w ODF kolokacyjnym Emitel. Ewentualne prace serwisowe na odcinku liniowym kabla światłowodowego PK powinny przebiegać w ścisłej asyście pracownika Emitel. Połączenia na ODF kolokacyjnym Emitel wykonuje Emitel.
24. Nie dopuszcza się wykonywania przez PK pomijania szafy kolokacyjnej od momentu wejścia na Obiekt.
25. Emitel ma prawo wyłączenia / rozłączenia bez uprzedzenia połączeń światłowodowych istniejących w przebiegu nie uzgodnionym z Emitel bądź takich połączeń, które nie występują w zatwierdzonym przez Emitel projekcie technicznym lub dokumentacji projektowej.
26. PK zobowiązuje się do nieingerowania w szafę ODF kolokacyjną Emitel bez autoryzacji i obecności fizycznej pracownika Emitel. Emitel może obciążyć PK kosztami przywrócenia stanu poprzedniego oraz nałożyć na PK kary określone w innych postanowieniach OR.
27. Określa się następujące standardy budowy:
 - a. ODF kolokacyjny Emitel:
 - na Obiektach będących węzłami szkieletowymi ODF-y: TYCO,
 - na Obiektach sieci dystrybucyjnej ODF-y: VARIO,
 - a we wszystkich trudnych przypadkach (np. kontener): wersje dedykowane.
 - b. Studnia kablowa z mufą Emitel:
 - typ studni SKR-2
 - typy mufy: FO SC 400B4 lub FIST-GCO2-BC6
 - c. Szafka zewnętrzna Emitel:
 - ODF outdoor PSH-2/96 wyposażony w tacki (wykorzystywany tylko do spawania na wprost między kablem Emitel (z ODFa kolokacyjnego z wewnątrz obiektu), a kablami klienckimi z zewnątrz)
 - d. Kanalizacja kablowa Emitel:
 - Rurociąg kablowy 100mm lub 110mm

* Wymagane jest, aby powłoka zewnętrzna kabli światłowodowych układanych wewnątrz budynków / kontenerów Emitel była wykonana z materiałów trudnopalnych, o niskiej emisji dymu i niezawierających halogenów (LSOH). W zakresie palności muszą spełniać wymagania wg europejskich standardów IEC 60332-1-2 oraz IEC 60332-3-24 (oraz ich polskich odpowiedników PN-EN 60332-1-2, PN-EN 60332-3-24).

Schemat - Opcja 1 ODF kolokacyjnyjny



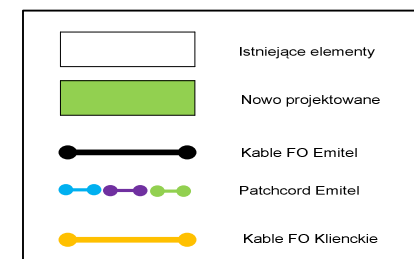
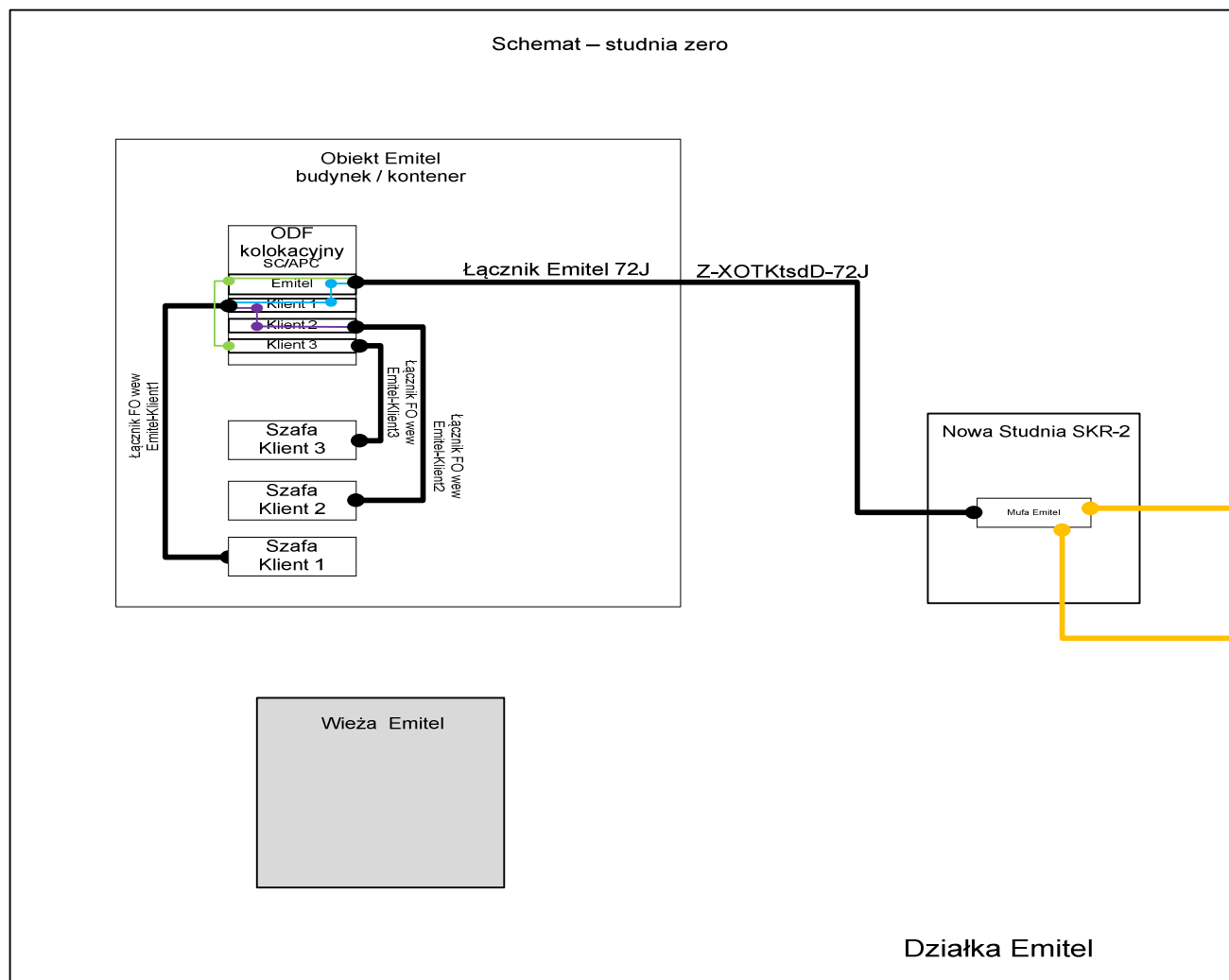
	Istniejące elementy
	Nowo projektowane
	Kable FO Emitel
	Patchcord Emitel
	Kable FO Klientckie

Kabel FO Klient 1

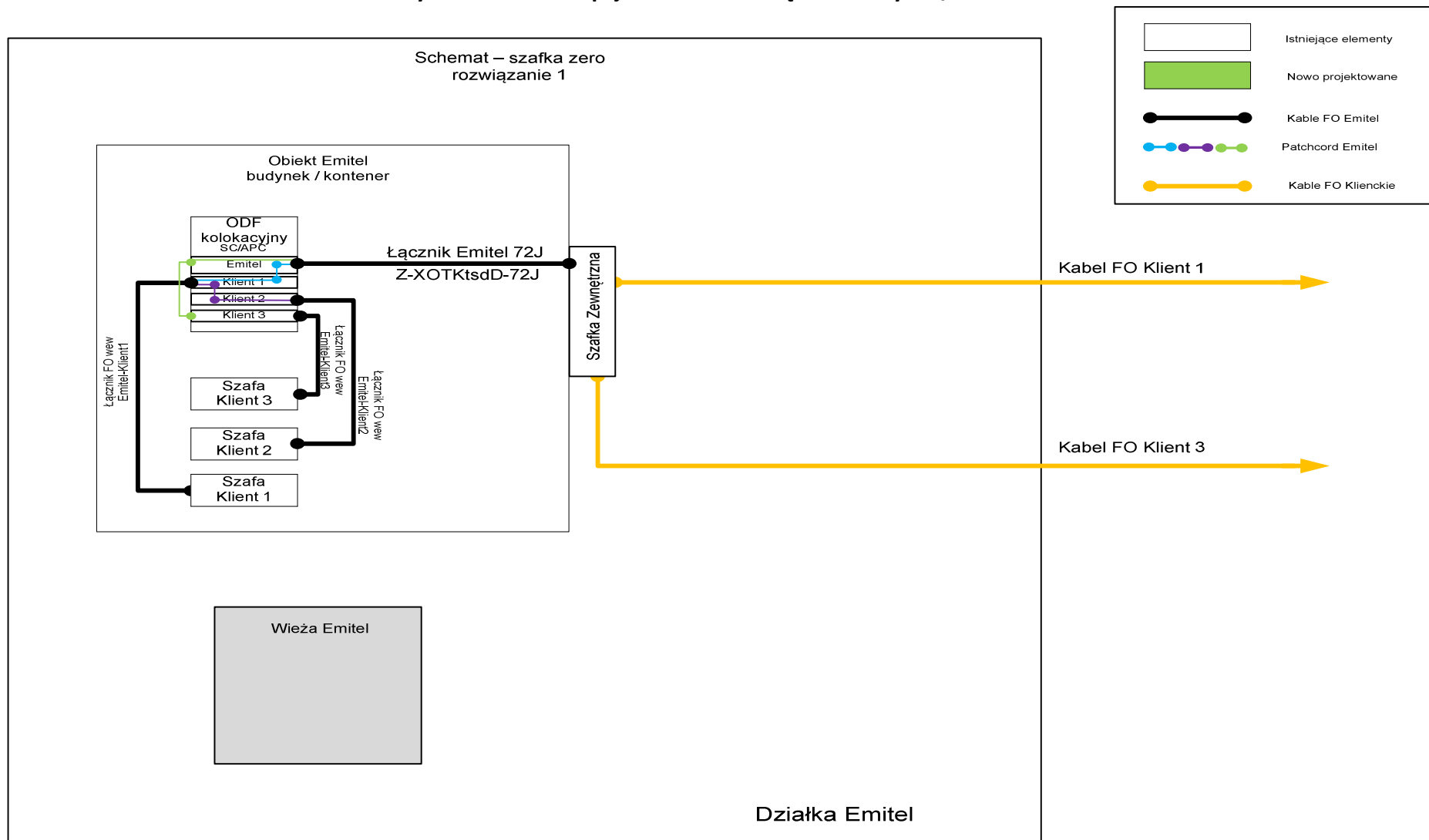
Kabel FO Klient 3

Działka Emitel

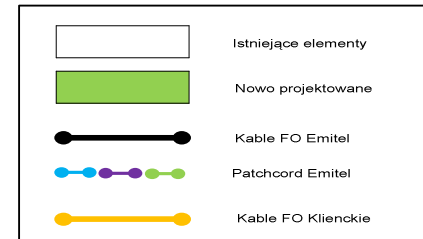
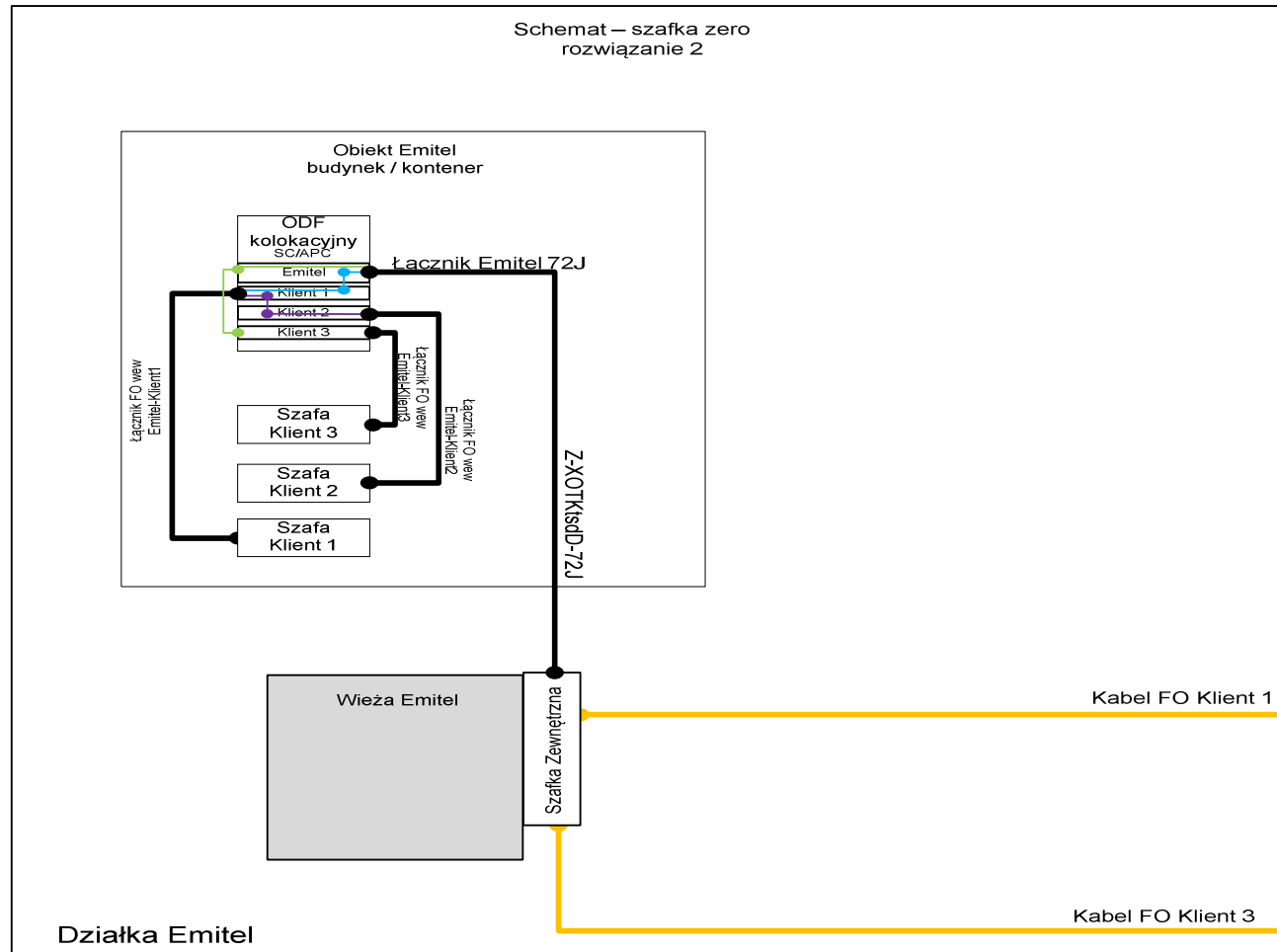
Rys.2 Schemat – Opcja 2 Studnia kablowa (studnia zero)



Rys.3 Schemat - Opcja 3 Szafka zewnętrzna budynek/kontener



Rys.4 Schemat - Opcja 4 Szafka zewnętrzna wieża



Wytyczne do etykiet identyfikacyjnych oraz ostrzegawczych:

- Etykieta identyfikacyjna musi zawierać nazwę właściciela, nr identyfikacyjny kabla oraz typ kabla
- Etykieta ostrzegawcza musi zawierać ostrzeżenie o treści: „UWAGA! KABEL ŚWIATŁOWODOWY” na żółtym tle



- Etykiety należy wydrukować oraz zalaminować. Etykiety muszą charakteryzować się dostatecznie pewnym umocowaniem do urządzeń, do kabla lub rury, utrudniającym oderwanie (w przypadku stosowania opasek samozaciskowych dozwolone są tylko opaski w kolorze czarnym odporne na promienie UV).

Wytyczne do instalacji etykiet:

- We wszystkich małych studniach kablowych, przez które kable lub rury przebiegają przelotowo - po 1 szt. na każdym kablu lub rurze.
- W studniach kablowych dużych lub w studniach ze złączami kablowymi - po 2 szt. na każdym kablu lub rurze, przy wlocie i wylocie kabli lub rur ze studni.
- W tunelach, szybach, kanałach i na pomostach -w odstępach nie większych niż 5 m.
- W Budynkach za każdym przepustem kablowym w ścianie, suficie, stropie itp., przed każdym ODFem – na całej długości kabla ułożonego w pomieszczeniu w odstępach nie większych niż 5 m.
- Na każdym zapasie kabla światłowodowego po 1 szt.
- W przypadku znakowania rury, w której znajduje się światłowód, etykieta powinna być owinięta wokół niej i przypięta w dwóch miejscach (jak opaska), w przypadku zaś znakowania bezpośrednio samego kabla światłowodowego (mniejsza średnica) etykieta powinna być zamocowana w dwóch punktach (jak chorągiewka).

ZAŁĄCZNIK 3C DO OFERTY RAMOWEJ O DOSTĘP TELEKOMUNIKACYJNYM W CELU ŚWIADCZENIA USŁUGI TRANSMISJI TELEWIZYJNYCH. STANDARD BUDOWY ŁĄCZNIKÓW ŚWIATŁOWODOWYCH NA OBIEKTACH EMITEL ZGDNIE Z OR.

Odbiór Ciemnych włókien Światłowodowych na Obiekcie Emitel realizowany powinien być zgodnie z poniższymi wymaganiami:

1. Na Obiekcie Emitel Dostęp do Ciemnych włókien Światłowodowych Emitel realizowany jest z ODF kolokacyjnego Emitel zgodnie z Warunkami Technicznymi.
2. Standard złączy na ODF kolokacyjnym Emitel - SC/APC.
3. Od ODF kolokacyjnego Emitel do Urządzeń PK na Obiekcie Emitel, PK wykonuje na własny koszt połączenie łącznikiem światłowodowym.
4. PK zobowiązany jest uzgodnić z Emitel na etapie opracowania dokumentacji projektowej:
 - a. miejsce wejścia, trasy łącznika światłowodowego PK do szafki zewnętrznej / budynku / pomieszczenia / kontenera,
 - b. ułożenie łącznika światłowodowego pomiędzy ODF Emitel i PK,
 - c. sposób montażu przez PK zapasu kabla światłowodowego na infrastrukturze pasywnej Emitel [ściany zewnętrzne, wewnętrzne budynków/kontenerów].
5. Zakończenie prac ziemnych związanych z budową łączników światłowodowych obligatoryjnie nakłada obowiązek na PK wykonania dokumentacji geodezyjnej powykonawczej wraz z uaktualnieniem w PODGiK [Powiatowym Ośrodku Dokumentacji Geodezyjnej i Kartograficznej]. Jedną oryginalną aktualną mapę powykonawczą PK dostarcza każdorazowo do Emitel po zakończeniu prac ziemnych.
6. Miejsce wejścia łącznika światłowodowego należy uszczelnić w sposób zapewniający nierozprzestrzenianie się płomienia, braku podciekania wody, szczelności przejścia i zapobieganie dostawania się gryzoni przez otwór do obiektu / urządzenia Emitel.
7. Przejście przez ścianę należy wykonać ze spadem "od" budynku/kontenera > 7%.
8. W pomieszczeniach Emitel łącznik światłowodowy należy prowadzić w rurach / korytkach / peszlach ochronnych [trudnopalnych*].
9. Wykonywanie ułożenia kabla światłowodowego na Obiekcie Emitel, PK może wykonywać tylko pod nadzorem Emitel.
10. Wskazanie włókien kabla Emitel lub portów, do których PK może dołączyć swoje włókna dokonuje pracownik Emitel oddelegowany do nadzoru.
11. Emitel podczas akceptacji dokumentacji projektowej stanowiącej część projektu technicznego może wskazać inne rozwiązania do zastosowania niż przedstawił projektant PK.
12. Połączenie do innych Operatorów wymaga ich realizacji po przez ODF kolokacyjny Emitel i nie może zostać wykonany bez wcześniejszej pisemnej zgody Emitel.
13. Nie dopuszcza się lokalizacji stelaży zapasu światłowodowego w pobliżu: klimatyzatorów, wyciągów w sposób ograniczający ich prawidłową pracę lub rozbudowę.
14. Nie dopuszcza się lokalizacji Szaf telekomunikacyjnych, urządzeń PK w rejonie przepustów typu ROXTEC, gdzie może zachodzić konieczność powiększenia przepustu poprzez ścianę.
15. Ułożony łącznik światłowodowy PK ma być jednoznacznie oznakowany/opisany.
16. Obowiązkowo każde gniazdo, pod które jest podłączony światłowód ma być zabezpieczone zaślepką [przed możliwością oddziaływania promieniowania laserowego].
17. Obowiązkowo przed uruchomieniem na każdym urządzeniu emitującym/wytwarzającym promieniowanie laserowe należy umieścić odpowiednie oznakowanie informujące o promieniowaniu laserowym.
18. Wszystkie prace związane z instalacją docelową PK wykonywane są na koszt i staraniem PK.

19. Nie dopuszcza się wykonywania przez PK jakichkolwiek manipulacji / przetężeń / podłączeń w szafie ODF kolokacyjnym Emitel. Ewentualne prace serwisowe na odcinku liniowym kabla światłowodowego PK powinny przebiegać pod nadzorem pracownika Emitel. Połączenia na ODFie kolokacyjnym Emitel wykonuje Emitel.
20. Nie dopuszcza się wykonywania przez PK żadnych połączeń światłowodowych z pominięciem ODF kolokacyjnego.
21. Emitel ma prawo wyłączenia / rozłączenia bez uprzedzenia połączeń światłowodowych istniejących poza szafa kolokacyjną.
22. Emitel ma prawo w każdym stwierdzonym przypadku braku dokumentacji projektowej bądź przypadkach nie uzgodnionych z Emitel przerwać połączenia światłowodowe.
28. PK zobowiązuje się do nieingerowania w szafę kolokacyjną Emitel bez autoryzacji i obecności fizycznej pracownika Emitel. Emitel może obciążyć PK kosztami przywrócenia stanu poprzedniego oraz nałożyć na PK kary określone w innych postanowieniach OR.

* Wymagane jest, aby powłoka zewnętrzna kabli światłowodowych układanych wewnątrz budynków / kontenerów Emitel była wykonana z materiałów trudnopalnych, o niskiej emisji dymu i niezawierających halogenów (LSOH). W zakresie palności muszą spełniać wymagania wg europejskich standardów IEC 60332-1-2 oraz IEC 60332-3-24 (oraz ich polskich odpowiedników PN-EN 60332-1-2, PN-EN 60332-3-24).

Wytyczne do Etykiet identyfikacyjnych oraz ostrzegawczych:

- Etykieta identyfikacyjna musi zawierać nazwę właściciela, nr identyfikacyjny kabla oraz typ kabla
- Etykieta ostrzegawcza musi zawierać ostrzeżenie o treści: „UWAGA! KABEL ŚWIATŁOWODOWY” na żółtym tle



- Etykiety należy wydrukować oraz zalaminować. Etykiety muszą charakteryzować się dostatecznie pewnym umocowaniem do urządzeń, do kabla lub rury, utrudniającym oderwanie (w przypadku stosowania opasek samozaciskowych dozwolone są tylko opaski w kolorze czarnym odporne na promienie UV).

Wytyczne do instalacji Etykiet:

- We wszystkich małych studniach kablowych, przez które kable lub rury przebiegają przelotowo - po 1 szt. na każdym kablu lub rurze.
- W studniach kablowych dużych lub w studniach ze złączami kablowymi - po 2 szt. na każdym kablu lub rurze, przy wlocie i wylocie kabli lub rur ze studni.
- W tunelach, szybach, kanałach i na pomostach -w odstępach nie większych niż 5 m.
- W Budynkach za każdym przepustem kablowym w ścianie, suficie, stropie itp., przed każdym ODFem – na całej długości kabla ułożonego w pomieszczeniu w odstępach nie większych niż 5 m.
- Na każdym zapasie kabla światłowodowego po 1 szt.
- W przypadku znakowania rury, w której znajduje się światłowód etykieta powinna być owinięta wokół niej i przypięta w dwóch miejscach (jak opaska), w przypadku zaś znakowania bezpośrednio samego kabla światłowodowego (mniejsza średnica) etykieta powinna być zamocowana w dwóch punktach (jak chorągiewka).

ZAŁĄCZNIK 4 DO OFERTY RAMOWEJ O DOSTĘPIE TELEKOMUNIKACYJNYM W CELU ŚWIADCZENIA USŁUGI TRANSMISJI TELEWIZYJNYCH. WZÓR WNIOSKU O ZAWARCIE UMOWY O DOSTĘP

WNIOSEK O ZAWARCIE UMOWY O DOSTĘP

Miejsce....., data

A. Podmiot składający Wniosek:

1. firma/ nazwa:
2. siedziba i adres:
3. numer KRS wraz z informacją o sędzie rejestrowym, w którym przechowywana jest dokumentacja spółki / wpisu do Centralnej Ewidencji i Informacji o Działalności Gospodarczej: ...
4. numer NIP: ...
5. numer REGON: ...
6. numer nadany przez Emitel

B. Opis techniczny - zgodnie z Załącznikiem technicznym do wniosku

C. Oświadczenie

Ja, niżej podpisany, niniejszym oświadczam, że urządzenia telekomunikacyjne, które będą użyte do realizacji dostępu do są dopuszczone do stosowania na terenie Rzeczypospolitej Polskiej.

D. Oświadczenie o zachowaniu poufności

W związku ze wszczętym, niniejszym Wnioskiem, postępowaniem o dostęp prowadzonym zgodnie z trybem określonym w „Ofercie ramowej o dostępie telekomunikacyjnym w celu świadczenia usług transmisji radiofonicznych i telewizyjnych” Strony, (zwanym dalej „**Postępowaniem**”), w celu ochrony poufności informacji poufnych, przez które rozumie się dokumenty oraz wszelkie informacje uzyskane w związku z Postępowaniem, niezależnie od formy uzyskania, nośnika i źródła tych informacji, z wyjątkiem informacji, które są wymagane zgodnie z prawem lub dostępne publicznie, zwanych dalej „**Informacjami poufnymi**”) zobowiązuję się przez czas Postępowania oraz w okresie 5 lat po jego zakończeniu, chyba, że w Umowie o Dostęp postanowione będzie inaczej:

1. zabezpieczyć Informacje poufne przed dostępem osób trzecich, nie ujawniać ich bez uprzedniej pisemnej zgody Emitel oraz nie nabywać ich od osoby nieuprawnionej,
2. wykorzystywać Informacje poufne wyłącznie w celu prowadzenia Postępowania
3. w terminie 7 dni od dnia otrzymania pisemnej prośby Emitel zwrócić lub zniszczyć wszystkie otrzymane od tej Strony Informacje poufne oraz nośniki zawierające te Informacje oraz dostarczyć oświadczenie, że wszystkie nośniki zawierające Informacje poufne otrzymane od tej Strony zostały zniszczone
4. nie wykorzystywać Informacji poufnych w sposób zagrażający lub naruszający interesy Emitel lub stanowiący czyn nieuczciwej konkurencji wobec Emitel;
5. nie wykorzystywać Informacji poufnych do działalności konkurencyjnej wobec Emitel.

Powyższe zasady nie będą miały zastosowania dla informacji i danych prawnie chronionych. PK zobowiązany jest do zachowania w ścisłej tajemnicy informacje i dane prawnie chronione bezterminowo.

E. Oświadczenie o braku podstaw do odmowy rozpatrzenia wniosku:

Niniejszym oświadczam, iż wnioskodawca spełnia wymogi określone przez pkt 3.5 ust. 4 OR oraz na wezwanie Emitel przedstawi dokumenty celem wykazania prawdziwości złożonego oświadczenia.

Załączniki:

- oświadczenie właściciela Obiektu (dotyczy jedynie Obiektów dzierżawionych w rozumieniu OR) (Załącznik nr 1 do wniosku),
- odpis z KRS/wydruk z Centralnej Ewidencji i Informacji o Działalności Gospodarczej (Załącznik nr 2 do wniosku)
- pełnomocnictwo (Załącznik nr 3 – jeżeli wniosek jest składany przez pełnomocnika)

ZAŁĄCZNIK TECHNICZNY DO WNIOSKU O ZAWARCIE UMOWY O DOSTĘP

I. WNIOSEK DOTYCZY DOSTĘPU DO INFRASTRUKTURY OBIEKTU RADIOKOMUNIKACYJNEGO:

Nazwa Obiektu:	
Adres Obiektu:	

II. WNIOSKODAWCA WYSTĘPUJE O DOSTĘP DO INFRASTRUKTURY OBIEKTU RADIOKOMUNIKACYJNEGO W ZAKRESIE:

Kolokacja nadajników	<input type="checkbox"/>
Dostępu do Konstrukcji Wysokościowej	<input type="checkbox"/>
Dostępu do Nadawczego Systemu Antenowego	<input type="checkbox"/>
Kolokacji pod anteny dosyłowe	<input type="checkbox"/>
Kolokacji pod posadowienie Szaf telekomunikacyjnych	<input type="checkbox"/>
Dostęp do Kanalizacji Kablowej Emitel	<input type="checkbox"/>
Dostęp do Ciemnych Włókien w Kablu Światłowodowym Emitel	<input type="checkbox"/>
Dostęp do urządzeń zasilania energetycznego	<input type="checkbox"/>

III. SZCZEGÓŁOWE INFORMACJE TECHNICZNE: (WYPEŁNIĆ W ZALEŻNOŚCI OD OPCJI WYBRANYCH W CZĘŚCI II)

1) DOTYCZĄCE KOLOKACJI NADAJNIKÓW: (ZAZNACZYĆ WŁAŚCIWĄ MOC NADAJNIKA, OKREŚLIĆ LICZBĘ NADAJNIKÓW LUB GAPFILLERÓW)

Moc znamionowa Gapfillera TV [kW]:		Ilość
<= 0,1 kW	<input type="checkbox"/>	
Moc znamionowa Nadajnika telewizyjnego UHF [kW]:		
<= 0,2 kW		
> 0,2 kW i <= 0,4 kW	<input type="checkbox"/>	
> 0,4 kW i <= 0,8 kW	<input type="checkbox"/>	
> 0,8 kW i <= 1,25 kW	<input type="checkbox"/>	
> 1,25 kW i <= 1,8 kW	<input type="checkbox"/>	
> 1,8 kW i <= 2,7 kW	<input type="checkbox"/>	
> 2,7 kW i <= 3,6 kW	<input type="checkbox"/>	
> 3,6 kW i <= 4,7 kW	<input type="checkbox"/>	
> 4,7 kW i <= 5,8 kW	<input type="checkbox"/>	

> 5,8 kW i <= 7,5 kW	<input type="checkbox"/>	
Moc znamionowa Nadajnika telewizyjnego VHF [kW]:		
<= 0,2 kW	<input type="checkbox"/>	
> 0,2 kW i <= 0,4 kW	<input type="checkbox"/>	
> 0,4 kW i <= 0,8 kW	<input type="checkbox"/>	
> 0,8 kW i <= 1,25 kW	<input type="checkbox"/>	
> 1,25 kW i <= 1,8 kW	<input type="checkbox"/>	
> 1,8 kW i <= 2,7 kW	<input type="checkbox"/>	
> 2,7 kW i <= 3,6 kW	<input type="checkbox"/>	
> 3,6 kW i <= 4,7 kW	<input type="checkbox"/>	
> 4,7 kW i <= 5,8 kW	<input type="checkbox"/>	
> 5,8 kW i <= 7,5 kW	<input type="checkbox"/>	

Moc znamionowa nadajnika radiofonicznego UKF [kW]:		
<= 0,10 kW	<input type="checkbox"/>	
> 0,10 kW i <= 0,25 kW	<input type="checkbox"/>	
> 0,25 kW i <= 0,50 kW	<input type="checkbox"/>	
> 0,50 kW i <= 1,0 kW	<input type="checkbox"/>	
> 1,0 kW i <= 1,5 kW	<input type="checkbox"/>	
> 1,5 kW i <= 2,0 kW	<input type="checkbox"/>	
> 2,0 kW i <= 2,5 kW	<input type="checkbox"/>	
> 2,5 kW i <= 3,0 kW	<input type="checkbox"/>	
> 3,0 kW i <= 5,0 kW	<input type="checkbox"/>	
> 5,0 kW i <= 6,0 kW	<input type="checkbox"/>	
> 6,0 kW i <= 10 kW	<input type="checkbox"/>	
> 10 kW i <= 15 kW	<input type="checkbox"/>	
Moc znamionowa nadajnika radiofonicznego DAB+[kW]:		
<= 0,10 kW	<input type="checkbox"/>	
> 0,10 kW i <= 0,25 kW	<input type="checkbox"/>	
> 0,25 kW i <= 0,50 kW	<input type="checkbox"/>	
> 0,50 kW i <= 1,0 kW	<input type="checkbox"/>	
> 1,0 kW i <= 1,5 kW	<input type="checkbox"/>	
> 1,5 kW i <= 2,0 kW	<input type="checkbox"/>	
> 2,0 kW i <= 2,5 kW	<input type="checkbox"/>	
> 2,5 kW i <= 3,0 kW	<input type="checkbox"/>	
> 3,0 kW i <= 5,0 kW	<input type="checkbox"/>	

Parametry nadajnika przeznaczonego do instalacji: (wypełnić dla każdego nadajnika, dla którego ma być zapewniona kolokacja)

Rodzaj urządzenia (określić):	
producent:	typ:
nr świadectwa zgodności:	(załączyć kopię świadectwa)

Warunki techniczne instalacji:

dopuszczalny zakres temperatur otoczenia:		masa urządzenia:	
rozmiary urządzenia:	wysokość: [cm]	szerokość: [cm]	głębokość: [cm]
wymagane rozmiary miejsca dla instalacji i eksploatacji urządzenia:	wysokość: [cm]	szerokość: [cm]	głębokość: [cm]
ilość ciepła rozpraszane do pomieszczenia: (podać w przypadku instalowania w pomieszczeniach urządzeń wydzielających ciepło)			

poziom hałasu:

Zasilanie:

Parametry źródła zasilania:

Zasilanie ~400V <input type="checkbox"/>	Łączny pobór mocy [kW]:
--	-------------------------

Zasilanie ~230V <input type="checkbox"/>	Łączny pobór mocy [kW]:
--	-------------------------

Zasilanie -48V <input type="checkbox"/>	Łączny pobór mocy [kW]:
---	-------------------------

Chłodzenie:

rodzaj chłodzenia:	Powietrze <input type="checkbox"/>	ciecz <input type="checkbox"/>
zapotrzebowanie na powietrze chłodzące (podać w przypadku instalowania urządzeń chłodzonych powietrzem, pobierających lub wyrzucających powietrze chłodzące bezpośrednio do otoczenia):		m3/min
wentylator lub pompa układu chłodzenia:	zintegrowane z urządzeniem <input type="checkbox"/>	oddzielne <input type="checkbox"/>
wlot czynnika chłodzącego:	usytuowanie w obudowie urządzenia: dół, góra, tył	rozmiary przyłącza:
wylot czynnika chłodzącego:	usytuowanie w obudowie urządzenia: dół, góra, tył	rozmiary przyłącza:

Dane zewnętrznych elementów układu chłodzenia:

rodzaj elementu (pompa, wentylator, wymiennik):	Wymiary (wys. x szer. x głęb.) [cm]	masa [kg]	zasilanie	pobór energii

1) DOTYCZĄCE DOSTĘPU DO KONSTRUKCJI WYSOKOŚCIOWYCH:

Wniosek dotyczy konstrukcji wysokościowej (należy wskazać konkretną konstrukcję wysokościową w wybranym Obiekcie):	
--	--

Informacja na temat planowanych do zainstalowania urządzeń:	
<input type="checkbox"/> anteny	opisać planowaną konfigurację, rodzaj i typ planowanych elementów, azymuty anten:
<input type="checkbox"/> konstrukcje wsporcze	opisać planowane konstrukcje, podać przybliżone rozmiary, masa:

<input type="checkbox"/> fidery	podać planowaną średnicę i długość oraz opisać planowany sposób prowadzenia (wykorzystanie traktów Emitel lub montaż własnych):	
<input type="checkbox"/> inne	opisać:	
łączna masa [kg]		
Pionowa rozpiętość systemu antenowego [m]		
powierzchnia parcia wiatru [m ²]		
planowana wysokość zainstalowania anten	Od _____ m npt	do _____ m npt.

2) DOTYCZĄCE DOSTĘPU DO NADAWCZYCH SYSTEMÓW ANTENOWYCH:

Podane poniżej parametry techniczne są:		
przyznane <input type="checkbox"/>	(załączyć kopię dokumentu)	wstępnie przyjęte przez Wnioskodawcę <input type="checkbox"/>
przez:		
dokument nr:		
data wystawienia:		

rodzaj emisji:	UKF-FM <input type="checkbox"/>	DAB+ <input type="checkbox"/>
częstotliwość nośna lub środkowa [MHz] / kanał		
planowana moc wyjściowa nadajnika [kW]		
maksymalna moc ERP [kW]		
wysokość środka elektrycznego systemu antenowego [m npt.]		
polaryzacja [V / H]		
Wymagana pozioma charakterystyka promieniowania:	dookólna <input type="checkbox"/>	kształtowana <input type="checkbox"/> (załączyć wykres lub określić wytłumienia mocy)

3) DOTYCZĄCE KOLOKACJI POD ANTENY DOSYŁOWE:

Rodzaj urządzenia (określić):	
producent:	typ:
nr świadectwa zgodności:	(załączyć kopię świadectwa)

Warunki techniczne instalacji:

Azymut/kąt elewacji:		Masa urządzenia:	
wymagane rozmiary miejsca dla instalacji i eksploatacji urządzenia:	wysokość: [cm]	szerokość: [cm]	głębokość: [cm]

Zasilanie:

Parametry źródła zasilania:

Zasilanie ~400V <input type="checkbox"/>	łączny pobór mocy [kW]:
--	-------------------------

Zasilanie ~230V <input type="checkbox"/>	łączny pobór mocy [kW]:
--	-------------------------

Zasilanie -48V <input type="checkbox"/>	łączny pobór mocy [kW]:
---	-------------------------

Parametry techniczne anteny dosyłowej:

Średnica anteny [m]	
Planowana wysokość zawieszenia [m]	
rozmiary urządzenia: wys. x szer. x głęb. [cm]	

4) DOTYCZĄCE KOŁOKACJI POD POSADOWIENIE SZAF TELEKOMUNIKACYJNYCH:

Rodzaj urządzenia (określić):	
Producent:	typ:
Nr świadectwa zgodności:	(załączyć kopię świadectwa)
Rozmiar Szafy telekomunikacyjnej [U] 1U=45mm zgodnie z normą EN50173	
Maksymalna waga wypełnionej Szafy telekomunikacyjnej	
Głębokość Szafy telekomunikacyjnej [cm]	

Warunki techniczne instalacji:

dopuszczalny zakres temperatur otoczenia:	masa urządzenia:
---	------------------

Zasilanie:

Parametry źródła zasilania:

Zasilanie ~400V <input type="checkbox"/>	łączny pobór mocy [kW]:
--	-------------------------

Zasilanie ~230V <input type="checkbox"/>	Łączny pobór mocy [kW]:
--	-------------------------

Zasilanie -48V <input type="checkbox"/>	Łączny pobór mocy [kW]:
---	-------------------------

5) DOTYCZĄCE DOSTĘPU DO KANALIZACJI KABLOWEJ EMITEL:

Nazwa i adres obiektu:	Obiekt Emitel:	Zakończenie B:
	Zgodnie z Pkt I	
Ilość kabli PK:	Średnica kabla [mm]:	Typ kabla:
Dane kontaktowe (imię, nazwisko, telefon, e-mail)		
Opis:		

Uwaga: W przypadku skomplikowanej struktury dostępu do kanalizacji kablowej należy załączyć na oddzielnej kartce jej szczegółowy szkic

6) DOTYCZĄCE DOSTĘPU DO CIEMNYCH WŁÓKIEN W KABLU ŚWIATŁOWODOWYM EMITEL:

Nazwa i adres obiektu:	Obiekt Emitel:	Zakończenie B:
	Zgodnie z Pkt I	
Ilość włókien:		
Dane kontaktowe (imię, nazwisko, telefon, e-mail)		
Opis:		

7) DOTYCZĄCE DOSTĘPU DO URZĄDZEŃ ZASILANIA ENERGETYCZNEGO: (SUMARYCZNE ZAPOTRZEBOWANIE OKREŚLONE W POWYŻSZYCH USŁUGACH)

Parametry źródła zasilania:

Zasilanie ~400V <input type="checkbox"/>	Łączny pobór mocy [kW]:
--	-------------------------

Zasilanie ~230V <input type="checkbox"/>	łączny pobór mocy [kW]:
--	-------------------------

Zasilanie -48V <input type="checkbox"/>	łączny pobór mocy [kW]:
---	-------------------------

**ZAŁĄCZNIK 5 DO OFERTY RAMOWEJ O DOSTĘPIE TELEKOMUNIKACYJNYM W CELU ŚWIADCZENIA USŁUG
TRANSMISJI TELEWIZYJNYCH
ADRESY EMITEL**

Kontakt w zakresie wniosków oraz wykonywania umowy o Dostęp należy kierować na adres:

Emitel SA
ul. F. Klimczaka 1
02-797 Warszawa
regulacje@emitel.pl

Kontakt w zakresie świadczenia usług:

tel.: 012 385-41-00;
fax. 012 385-41-10
e-mail: czins@emitel.pl

ZAŁĄCZNIK NR 6 DO OFERTY RAMOWEJ O DOSTĘPIE TELEKOMUNIKACYJNYM W CELU ŚWIADCZENIA USŁUG TRANSMISJI RADIOFONICZNYCH I TELEWIZYJNYCH

WZÓR UMOWY O DOSTĘP

UMOWA O DOSTĘP

W dniu () w () pomiędzy:

spółką pod firmą Emitel S.A. z siedzibą w Warszawie, adres: ul. Franciszka Klimczaka 1, 02-797 Warszawa, wpisaną do rejestru przedsiębiorców prowadzonego przez Sąd Rejonowy dla m.st. Warszawy w Warszawie, XIII Wydział Gospodarczy Krajowego Rejestru Sądowego pod numerem KRS 0000716108, z kapitałem zakładowym w wysokości 11.500.000 zł pokrytym w całości, REGON 146945210, NIP 527-27-03-675;

zwaną dalej „Emitel”;

reprezentowaną przez: (osoba/ osoby umocowane do reprezentacji w zakresie Umowy);

zgodnie z kopią odpisu z rejestru przedsiębiorców (oraz kopią pełnomocnictwa) stanowiącą Załącznik Nr 1 do niniejszej Umowy

oraz

wariant I: dla spółki akcyjnej i spółki z ograniczoną odpowiedzialnością

spółką pod firmą ();

z siedzibą i adresem w () przy ul. ();

wpisaną do rejestru przedsiębiorców prowadzonego przez Sąd Rejonowy dla ();

() Wydział Gospodarczy Krajowego Rejestru Sądowego pod numerem KRS (); posiadającą kapitał zakładowy w wysokości (...), pokryty w całości/ części (dotyczy tylko spółki akcyjnej), NIP: (...);

zwaną dalej „Przedsiębiorcą Korzystającym” lub „PK” ;

reprezentowaną przez: (osoba/ osoby umocowane do reprezentacji w zakresie Umowy);

zgodnie z kopią odpisu z rejestru przedsiębiorców (oraz kopią pełnomocnictwa) stanowiącą Załącznik Nr 2 do niniejszej Umowy

wariant II: dla osoby fizycznej prowadzącej działalność gospodarczą

Panem/Panią () wykonującym/ą działalność gospodarczą pod nazwą ();

z adresem w () przy ul. ();

wpisanym/ą do Centralnej Ewidencji i Informacji o Działalności Gospodarczej;

posiadającym NIP: (...);

zwanym/ą dalej „Przedsiębiorcą Korzystającym” lub „PK”;

reprezentowanym/ą przez: (osoba/ osoby umocowane do reprezentacji w zakresie Umowy);

zgodnie z kopią zaświadczenia o wpisie do CIDG (oraz kopią pełnomocnictwa) stanowiącą Załącznik Nr 2 do niniejszej Umowy

wariant III: dla spółki cywilnej

Panem/Panią () wykonującym/ą działalność gospodarczą;

z adresem w () przy ul. ();

wpisanym/ą do Centralnej Ewidencji i Informacji o Działalności Gospodarczej

NIP: (...)

oraz

Panem/Panią () wykonującym/ą działalność gospodarczą;

z adresem w () przy ul. ();

wpisanym/ą do Centralnej Ewidencji i Informacji o Działalności Gospodarczej;

wspólnikami spółki cywilnej pod nazwą () z adresem w () przy ul. (); posiadającymi NIP: (...);

zwanymi dalej łącznie „Przedsiębiorcą Korzystającym lub PK”;
reprezentowanymi przez: (osoba/ osoby umocowane do reprezentacji w zakresie Umowy);
zgodnie z kopiami zaświadczeń o wpisie do CIDG, kopią umowy spółki cywilnej (oraz kopią
pełnomocnictwa) stanowiącymi Załącznik Nr 2 do niniejszej Umowy

wariant IV: dla innych podmiotów
(firma / nazwa);

z siedzibą i adresem w () przy ul. ();

wpisanym/ą do (nazwa właściwego rejestru lub ewidencji, jeżeli jest prowadzony dla danego
podmiotu) prowadzonego przez () pod numerem (); posiadającym/ą NIP: (...);

zwanym/ą dalej „Przedsiębiorcą Korzystającym” lub „PK”;

reprezentowanym/ą przez: (osoba/ osoby umocowane do reprezentacji w zakresie Umowy);

zgodnie z kopią odpisu z (właściwego rejestru lub ewidencji) (oraz kopią pełnomocnictwa) stanowiącą
Załącznik Nr 2 do niniejszej Umowy

została zawarta umowa następującej treści („Umowa”):

§ 1. Definicje pojęć użytych w Umowie

Wszelkie zwroty pisane wielką literą występujące w Umowie, będą rozumiane zgodnie z ich
znaczeniem wynikającym z Oferty Ramowej.

§ 2. Oświadczenia Stron

1. Emitel oświadcza, że jest przedsiębiorcą telekomunikacyjnym wpisanym do rejestru przedsiębiorców telekomunikacyjnych prowadzonego przez Prezesa Urzędu Komunikacji Elektronicznej zgodnie z kopią zaświadczenia o wpisie do rejestru przedsiębiorców telekomunikacyjnych, którego kopia stanowi Załącznik Nr 3 do niniejszej Umowy.
2. Przedsiębiorca Korzystający oświadcza, że:
 - 1) jest przedsiębiorcą telekomunikacyjnym wpisanym do rejestru przedsiębiorców telekomunikacyjnych prowadzonego przez Prezesa Urzędu Komunikacji Elektronicznej pod numerem, uprawnionym do świadczenia Usług Transmisji RTV,
 - 2) uzyskał wszystkie wymagane prawem uprawnienia w zakresie koniecznym do wykonywania Umowy.
 - 3) zawiera Umowę w celu świadczenia Usługi Transmisji RTV.

§ 3. Przedmiot Dostępu

1. W ramach Umowy Emitel udziela Dostępu do:

(...)

Szczegółowy opis Przedmiotu Dostępu zawiera Załącznik Nr 5 do niniejszej Umowy.

2. Emitel oświadcza, że Przedmiot Dostępu jest przydatny do umówionego użytku.

§ 4. Przedmiot Umowy

Przedmiotem Umowy jest określenie zasad korzystania przez PK z Przedmiotu Dostępu oraz określenie szczegółowych warunków rozliczeń.

§ 5. Czas trwania Umowy

Umowa zostaje zawarta na czas oznaczony od ... do

§ 6. Zobowiązania Stron

1. Emitel zobowiązuje się do:

- 1) przekazania PK w terminie do 5 DR od daty zawarcia Umowy Przedmiotu Dostępu na podstawie Protokołu Odbioru, którego wzór stanowi Załącznik Nr 6A,
 - 2) zapewnienia Przedsiębiorcy Korzystającemu w okresie od podpisania Protokołu Odbioru możliwości korzystania z Przedmiotu Dostępu zgodnie z Umową i Ofertą obowiązującą w dniu zawarcia Umowy,
 - 3) prowadzenia rozliczeń z tytułu Dostępu w sposób rzetelny i terminowy,
 - 4) udzielania PK niezbędnych informacji technicznych wymaganych do uzyskania przez PK przewidzianych zgód i zezwoleń niezbędnych do świadczenia usług.
2. Przedsiębiorca Korzystający zobowiązuje się do:
- 1) korzystania z Przedmiotu Dostępu zgodnie z jego przeznaczeniem oraz z zachowaniem zasad i warunków opisanych w OR, Umowie oraz Warunkach Technicznych Dostępu,
 - 2) terminowego uiszczania opłat należnych Emitel,
 - 3) niezwłocznego powiadamiania Emitel o wszelkich zdarzeniach mających lub mogących mieć wpływ na Infrastrukturę lub Obiekty,
 - 4) ustanowienia i utrzymania ubezpieczenia oraz gwarancji bankowej/rezerwy bankowej/oświadczenia o dobrowolnym poddaniu się egzekucji,
 - 5) zwrotu Przedmiotu Dostępu po zakończeniu Umowy,
 - 6) uruchomienia Urządzeń PK i instalacji (stworzonej z wykorzystaniem Przedmiotu Dostępu), jedynie po podpisaniu Protokołu Uruchomienia stwierdzającego dopuszczalność jej użytkowania.

§ 7. Warunki finansowe

Wysokość opłat, kar umownych, Bonifikat, a także sposób ich płatności zawiera Załącznik Nr 9.

§ 8. Używanie i utrzymanie Przedmiotu Dostępu

1. Przedsiębiorca Korzystający zapewnia, że Urządzenia PK oraz prowadzone przez PK prace nie stanowią zagrożenia ani niebezpieczeństwa dla otoczenia, ani nie będą powodować zakłóceń innych urządzeń znajdujących się w Obiektach, w których znajdują się lub mają zostać umieszczone Urządzenia PK.
2. Urządzenia PK muszą spełniać właściwe normy techniczne, odpowiadać wymogom określonym w Warunkach Technicznych, a także wymogom określonym w OR.
3. Montaż Urządzeń PK odbywa się na podstawie zaakceptowanego przez Emitel projektu technicznego.
4. Instalację i konserwację zainstalowanych Urządzeń PK wykonuje we własnym zakresie i na własny koszt na zasadach określonych w OR.
5. Po zakończeniu prac instalacyjnych PK jest zobowiązany do przekazania Emitel jednego egzemplarza dokumentacji powykonawczej.
6. Przedsiębiorca Korzystający bez uprzedniej pisemnej zgody Emitel nie może dokonywać jakichkolwiek przeróbek lub zmian w Przedmiocie Dostępu, a także zmian w zainstalowanych Urządzeniach PK.
7. PK jest zobowiązany do przekazywania Emitel, na jego wezwanie kompletnej i szczegółowej informacji oraz dokumentacji, a także niezbędnych wyjaśnień o udokumentowanych incydentach przekraczania granicznych parametrów zainstalowanych Urządzeń PK oraz wszelkich nieprawidłowościach w pracy Urządzeń PK.
8. Jeżeli eksploatacja Urządzeń PK:
 - 1) stwarza bezpośrednie zagrożenie dla ludzi, mienia lub środowiska, Emitel może usunąć te zagrożenia na koszt i ryzyko PK, o czym niezwłocznie poinformuje PK,
 - 2) wykazuje nieprawidłowości, które nie stwarzają bezpośredniego zagrożenia dla ludzi, mienia lub środowiska, Emitel wezwie PK do usunięcia w terminie 10 DR, pod rygorem usunięcia ich przez Emitel na koszt i ryzyko PK.

9. W przypadku wystąpienia Awarii Urządzeń PK Strony postępują zgodnie z procedurą określoną w OR.
10. Emitel zobowiązuje się utrzymywać Przedmiot Dostępu w stanie zdatnym do umówionego użytku, oraz usuwa jego Uszkodzenia na zasadach określonych w OR.
11. Przedsiębiorca Korzystający nie może oddawać Przedmiotu Dostępu w całości ani części osobie trzeciej w odpłatne albo w bezpłatne używanie.
12. Jeżeli w związku z udzielonym Dostępem PK zamierza przeprowadzić prace, które prowadzić będą do przerw lub ograniczenia usług świadczonych z wykorzystaniem infrastruktury Obiektu Usługobiorcom Obiektu, PK zobowiązany jest przed przeprowadzeniem takich prac do przedstawienia Emitel oświadczeń Usługobiorców Obiektu o rzeczeniu się wszelkich roszczeń wobec Emitel wynikłych w związku z takimi ograniczeniami bądź przerwami.
13. PK wskazuje następujące osoby odpowiedzialne za wykonanie Umowy:
 - 1) (...)
 - 2) (...)

§ 9. Gwarancja Bankowa

1. W celu zabezpieczenia roszczeń wynikających z niewykonania lub nienależytego wykonania Umowy, Przedsiębiorca Korzystający przekazuje Emitel:
 - a) gwarancję bankową wystawioną przez bank lub przedsiębiorstwo banku zagranicznego w Polsce („Gwarancja Bankowa”) albo
 - b) dowód dokonania blokady kwoty pieniężnej na rachunku bankowym PK wraz z pełnomocnictwem dla Emitel do dysponowania tą kwotą („Rezerwa Gwarancyjna”) albo
 - c) oświadczenie o dobrowolnym poddaniu się egzekucji.

§ 10. Zasady Wstępu

1. W ramach Dostępu PK korzysta ze Wstępu do Obiektów i Przedmiotów Dostępu oraz zainstalowanych tam Urządzeń PK w celu wykonywania prac instalacyjnych, montażowych, eksploatacyjnych lub naprawczych – przez całą dobę we wszystkie dni tygodnia. Wstęp jest udzielany, jako:
 - 1) Wstęp okresowy – realizowany w celu dokonania instalacji, Urządzeń PK, a także wykonania jego przeglądów, konserwacji i napraw bieżących,
 - 2) Wstęp stały – realizowany wyłącznie w celu dokonywania pilnych napraw i usuwania Awarii Urządzeń PK.
2. PK zobowiązany jest zastosować się do wymogów związanych z organizacją wstępu określanych przez właścicieli Budynków/Obiektów.
3. Ogólne zasady Wstępu do Obiektów podmiotów z Grupy Kapitałowej Emitel określa Załącznik Nr 11 do Umowy.

§ 11. Rozwiązanie Umowy

1. Umowa o Dostęp może zostać rozwiązana za porozumieniem Stron.
2. Zarówno Emitel, jak i PK mogą rozwiązać Umowę o Dostęp ze skutkiem natychmiastowym, jeżeli:
 - 1) jedna ze stron utraci uprawnienia do prowadzenia działalności telekomunikacyjnej,
 - 2) PK utracił możliwość świadczenia Usługi Transmisji RTV z wykorzystaniem danego Przedmiotu Dostępu,
 - 3) Emitel utracił prawo do Przedmiotu Dostępu lub Obiektu.
3. Emitel lub PK mają prawo rozwiązania Umowy o Dostęp z zachowaniem określonego poniżej okresu wypowiedzenia, dokonanego w formie pisemnej pod rygorem nieważności, jeżeli:

- 1) Druga Strona Umowy o Dostęp naruszyła istotne postanowienia Umowy o Dostęp – okres wypowiedzenia wynosi 1 miesiąc, złożenie wypowiedzenia jest możliwe dopiero po zakończeniu procedury konsultacji.
- 2) Druga Strona Umowy o Dostęp zalega z płatnościami wynikającymi z umowy o Dostęp za 1 okres rozliczeniowy i nie uiszcza należności w terminie 7 dni od dnia otrzymania pisemnego wezwania do zapłaty a Emitel nie ma możliwości zaspokojenia swojej należności z Gwarancji Bankowej z przyczyn leżących po stronie PK – okres wypowiedzenia wynosi 30 dni. Wypowiedzenie jest możliwe dopiero po upływie dodatkowego 7-dniowego terminu do zapłaty.
- 3) PK przez okres 3 miesięcy od dnia zawarcia Umowy o Dostęp nie uzyskał niezbędnych zgłoszeń, zezwoleń, decyzji administracyjnych lub zgód podmiotów trzecich warunkujących uruchomienie usług z wykorzystaniem Przedmiotów Dostępu - okres wypowiedzenia wynosi 7 dni.
4. Emitel ma prawo rozwiązania Umowy o Dostęp z zachowaniem określonego poniżej okresu wypowiedzenia, dokonanego w formie pisemnej pod rygorem nieważności, w przypadku, gdy:
 - 1) PK nie uzupełnił, nie przedłużył albo nie dostarczył Gwarancji Bankowej/Rezerwy Bankowej/Oświadczenia o dobrowolnym podaniu się egzekucji w terminie 7 dni od otrzymania od Emitel dodatkowego pisemnego wezwania – okres wypowiedzenia wynosi 30 dni.
 - 2) Emitel stwierdzi, iż usunięcie Uszkodzenia Przedmiotu Dostępu jest niemożliwe - okres wypowiedzenia wynosi 7 dni.
5. Umowa o Dostęp wygasa, jeżeli Emitel utraci prawo do dysponowania Obiektem lub Przedmiotem Dostępu.
6. Umowa o Dostęp wygasa lub ulega rozwiązaniu w tym także bez potrzeby składania w tym zakresie oświadczeń woli, w przypadkach określonych przepisami prawa, Umową o Dostęp lub OR.

§ 12. Zwrot Przedmiotu Dostępu

1. PK demontuje i usuwa zainstalowane w Obiekcie Urządzenia PK, na własny koszt, w terminie 3 DR od dnia rozwiązania lub wygaśnięcia Umowy.
2. W terminie 5 DR od dnia otrzymania przez Emitel od PK powiadomienia o zdemontowaniu Urządzeń PK, Strony sporządzają Protokół Zwrotu.
3. PK zwróci Przedmioty Dostępu w stanie niepogorszonym w stosunku do stanu określonego w Protokole Odbioru. PK nie ponosi odpowiedzialności za zwykłe zużycie Przedmiotów Dostępu będące następstwem prawidłowego używania.
4. Do czasu demontażu w Obiekcie Urządzeń PK, PK zobowiązany jest do uiszczania opłat za Dostęp.
5. Po przekroczeniu terminu demontażu Emitel jest uprawniony do zdemontowania Urządzeń PK na koszt i ryzyko PK. Emitel przechowuje Urządzenia PK na koszt i ryzyko PK przez okres 12 miesięcy, po upływie, którego przekazuje Urządzenia PK do utylizacji na koszt PK.

§ 13. Poufność

1. Informacje związane z Umową, niezależnie od formy uzyskania, nośnika i źródła tych informacji, z wyjątkiem informacji, które muszą być przekazane osobom trzecim w oparciu o przepis prawa lub są dostępne publicznie bez naruszenia Umowy, zwane dalej „Informacjami”, stanowią tajemnicę przedsiębiorstwa każdej ze Stron.
2. Każda ze Stron zobowiązuje się:
 - a. zabezpieczyć Informacje przed dostępem osób trzecich, nie ujawniać ich bez uprzedniej pisemnej zgody drugiej Strony oraz nie nabywać ich od osoby nieuprawnionej,
 - b. wykorzystywać Informacje wyłącznie w celu należytego wykonania Umowy.
3. Zobowiązania określone w niniejszym paragrafie wiążą każdą ze Stron w czasie obowiązywania Umowy oraz przez okres 5 lat po jej rozwiązaniu lub wygaśnięciu.

§ 14. Adresy do doręczeń

1. Strony wskazują następujące adresy do doręczeń w związku z Umową:
 - a. dla Przedsiębiorcy Korzystającego: (...),
 - b. dla Emitel: Emitel S.A. ul. Franciszka Klimczaka 1, 02-797 Warszawa
2. Każda ze Stron jest obowiązana niezwłocznie powiadomić drugą Stronę o każdej zmianie adresu, pod rygorem uznania pisma skierowanego na dotychczasowy adres za skutecznie doręczone w dniu otrzymania informacji o nie doręczeniu pisma z powodu zmiany adresu.

§ 16. Ubezpieczenie

1. Każda ze Stron zobowiązana jest posiadać stosowne polisy ubezpieczeniowe odpowiedzialności cywilnej gwarantujące zapłatę odszkodowania na kwotę nie mniej jak 1.000.000 zł (słownie: jeden milionów złotych), na jedno i wszystkie zdarzenia.
2. Zakres ochrony ubezpieczeniowej obejmuje i będzie obejmował odpowiedzialność za pokrycie wszelkich szkód w mieniu i na osobie, jaki mogą zostać spowodowane działaniem Urzędzeń PK, wniesionych do Obiektów, a w szczególności Urzędzeń PK podłączonych do infrastruktury Emitel, z uwzględnieniem szkód powstałych w toku procesów instalacyjnych i robót budowlanych, do jakich może dojść w majątku Emitel, Nadawców, właścicieli Obiektów oraz innych Usługobiorców Obiektu. W szczególności zakres ubezpieczenia powinien obejmować:
 - a. odpowiedzialność cywilną deliktową,
 - b. klauzulę najemcy,
 - c. klauzulę odpowiedzialności cywilnej za szkody w mieniu osób trzecich,
 - d. klauzulę rozszerzającą zakres ochrony o szkody spowodowane przez podwykonawców.Powyższe klauzule w zależności od rodzaju umowy ubezpieczeniowej i ubezpieczyciela mogą funkcjonować, jako dodatkowe klauzule lub ich zakres będzie ujęty w podstawowych warunkach ubezpieczenia.
3. W przypadku niejasności dotyczących zakresu ochrony ubezpieczeniowej, PK przedstawi Emitel przed zawarciem Umowy od Dostęp oryginał ubezpieczenia potwierdzającego, że polisa obejmuje zakres tej ochrony, o którym mowa w ust. 3 powyżej lub dokona stosownych zmian w zakresie ubezpieczenia przedstawiając je ponownie Emitel.
4. Kopie polisy oraz dowodów opłacenia składek, wynikających z umowy ubezpieczenia stanowią załącznik do Umowy o Dostęp.
5. PK jest zobowiązany do informowania Emitel o wszelkich planowanych zmianach w treści polisy mających wpływ na zakres ochrony ubezpieczeniowej, o którym mowa w ust. 3 powyżej. W przypadku wątpliwości Emitel, stosuje się odpowiednio ustalenia wynikające z ust. 4.
6. Najpóźniej 7 dni przed terminem wygaśnięcia polisy ubezpieczeniowej, PK przedstawi Emitel kontynuację ochrony ubezpieczeniowej albo zawarcie nowego ubezpieczenia odpowiedzialności cywilnej w zakresie objętym ust. 1-3. Kopia odnowionej polisy wraz z kopią dokumentu potwierdzającego opłacenie składki dostarczona musi być najpóźniej w dniu wygaśnięcia poprzedniej polisy.
7. Nie wywiązanie się PK z ustaleń, o których mowa w ust. 3 i ust. 7 powyżej może stanowić podstawę do wypowiedzenia Umowy o Dostęp za 7 dniowym okresem wypowiedzenia.

§ 17. Postanowienia końcowe

1. Załączniki do Umowy stanowią jej integralną część.
2. W kwestiach nieuregulowanych w Umowie stosuje się postanowienia Oferty Ramowej, która stanowi załącznik do niniejszej Umowy do Dostęp.
3. Żadna ze Stron nie może przenieść praw lub obowiązków wynikających z Umowy na rzecz osób trzecich, bez uprzedniej pisemnej zgody drugiej Strony.

4. Postanowienie ust. 3 nie dotyczy dokonywania przez wierzyciela, zgodnie z art. 509 kodeksu cywilnego, przelewu wierzytelności pieniężnych wynikających z Umowy, w tym wierzytelności z tytułu Opłat za Dostęp, bonifikat, kar umownych i odsetek.
5. Umowę sporządzono w trzech jednobrzmiących egzemplarzach, jeden egzemplarz dla PK i dwa egzemplarze dla Emitel.
6. Umowa zastępuje wszelką wcześniejszą korespondencję i ustalenia Stron, niezależnie od formy, dotyczące przedmiotu Umowy.
7. Umowa wchodzi w życie z dniem podpisania.

Lista Załączników do Umowy:

- a. Załącznik Nr 1 Kopia odpisu z rejestru przedsiębiorców Emitel,
- b. Załącznik Nr 2 Kopia odpisu z rejestru przedsiębiorców Przedsiębiorcy Korzystającego/ wydruk z Centralnej Ewidencji i Informacji o Działalności Gospodarczej,
- c. Załącznik Nr 3 Wykaz Przedmiotu Dostępu,
- d. Załącznik Nr 4 A Wzór Protokołu Odbioru,
- e. Załącznik Nr 4 B Wzór Protokołu Uruchomienia,
- f. Załącznik Nr 5 Wzór Protokołu Zwrotu,
- g. Załącznik Nr 6 Warunki Techniczne Dostępu,
- h. Załącznik Nr 7 Warunki Finansowe,
- i. Załącznik Nr 8 Gwarancja Bankowa/Rezerwa Gwarancyjna/Oświadczenie o dobrowolnym poddaniu się egzekucji Przedsiębiorcy Korzystającego,
- j. Załącznik Nr 11 Ogólne zasady Wstępu,
- k. Załącznik Nr 12 Kopie polisy oraz dowodu uiszczenia składki,
- l. Załącznik Nr 13 Oferta Ramowa Emitel.

Przedsiębiorca Korzystający

Emitel

**ZAŁĄCZNIK NR 3 DO UMOWY O DOSTĘP NR
WYKAZ PRZEDMIOTU DOSTĘPU**

1. Emitel udziela Dostępu do następujących Przedmiotów Dostępu:

Lp	Przedmiot Dostępu	Ilość jednostek podlegających rozliczeniu
1	Kolokacja Nadajników lub Gapfillerów	
2	Dostępu do Konstrukcji Wysokościowej	
3	Dostępu do Nadawczego Systemu Antenowego	
4	Kolokacja pod anteny dosyłowe	
5	Kolokacja pod posadowienie Szaf telekomunikacyjnych	
6	Dostęp do Kanalizacji Kablowej Emitel	
7	Dostęp do Ciemnych Włókien w Kablu Światłowodowym Emitel	
8	Dostęp do urządzeń zasilania energetycznego	

2. Opisane w ust. 1 Przedmioty Dostępu są przypisane do Obiektu po adresem

**ZAŁĄCZNIK NR 6A DO UMOWY O DOSTĘP NR
WZÓR PROTOKOŁU ODBIORU**

Data:

Miejsce:

Protokół Odbioru Nr _____

Przekazujący:	Emitel S.A.
Przyjmujący (Przedsiębiorca Korzystający):	
Dotyczy Umowy o Dostęp nr/z dnia:	
Przedmiot Dostępu adres: b) nazwa Obiektu: c) rodzaj Dostępu/Kolokacji: d) Oznaczenie Przedmiotu Dostępu według Emitel:	
Szczegółowy opis Przedmiotu Dostępu pozwalający na jego identyfikację w ramach Obiektu:	
Przedsiębiorca Korzystający nie zgłasza uwag odnośnie stanu przyjmowanego Przedmiotu Dostępu / Przedsiębiorca Korzystający zgłasza poniższe uwagi odnośnie stanu zwracanego Przedmiotu Dostępu *	
Energia elektryczna a) zasilanie prądem (stałym, przemiennym) o napięciu [V] b) sposób rezerwowania (bateria, agregat, linia rezerwowa) c) przewidywany pobór mocy [kW] d) sposób rozliczania (podlicznik)	

<p>Osoba kontaktowa w sprawie Przedmiotu Dostępu ze strony Emitel</p> <p>Imię i nazwisko</p> <p>Stanowisko</p> <p>Adres</p> <p>Telefon</p> <p>Faks</p> <p>w jego zastępstwie</p> <p>Imię i nazwisko</p> <p>Stanowisko</p> <p>Adres</p> <p>Faks</p>	
<p>Osoba odpowiedzialna za Przedmiot Dostępu ze strony Przedsiębiorcy Korzystającego (w tym za sprawy zgodności stanu instalacji z norami ochrony środowiska)</p> <p>Imię i nazwisko</p> <p>Stanowisko</p> <p>Adres</p> <p>Telefon</p> <p>Faks</p>	

Przedsiębiorca Korzystający

Emitel

* - niepotrzebne skreślić

**ZAŁĄCZNIK NR 4 B DO UMOWY O DOSTĘP NR
WZÓR PROTOKOŁU URUCHOMIENIA**

Data:

Miejsce:

Protokół Uruchomienia Nr _____

W dniu Przedsiębiorca Korzystający przystąpił do uruchomienia Urządzeń PK i instalacji w Obiekcie na działce nr ewid. w miejscowości (podać rodzaj obiektu budowlanego)

Przedsiębiorca Korzystający

oświadcza, iż:

instalacja została wykonana zgodnie z wymogami technicznymi oraz spełnia wszelkie wymogi przewidziane przepisami prawa i może podlegać uruchomieniu.

Przedsiębiorca Korzystający

Uwagi komisji Emitel S.A.

Komisja Emitel w składzie:

- Kierownik Obiektu
- Kierownik Działu Infrastruktury
- Specjalista ds. Planowania infrastruktury budowlanej

Wykonanie instalacji* w Obiekcie uznaje się za:

a/ prawidłowe*

- zgodne z projektem budowlanym zatwierdzonym decyzją o pozwoleniu na budowę Nr znak: wydanej przez i obowiązującymi przepisami / zgłoszeniem robót budowlanych Nr znak: oraz zaświadczeniem o braku sprzeciwu organu architektoniczno-budowlanego,
- zgodne z decyzją o środowiskowych uwarunkowaniach zgody na realizację przedsięwzięcia Nr znak: wydanej przez na rzecz Przedsiębiorcy Korzystającego,
- zgodne z zaświadczeniem Nr znak: wydanego przez na rzecz Przedsiębiorcy Korzystającego o braku sprzeciwu wobec zgłoszenia instalacji dokonanego zgodnie z Rozporządzeniem Ministra Środowiska z dnia 2 lipca 2010 r. w sprawie zgłoszenia instalacji wytwarzających pola elektromagnetyczne (Dz.U. Nr 130, poz. 879) bądź przedstawieniu Emitel dokumentów, iż bezskutecznie upłynął okres na złożenie przez organ sprzeciwu,
- zgodnej z decyzją konserwatora zabytków Nr znak: wydanego przez na rzecz Przedsiębiorcy Korzystającego
- zgodnie z decyzją nadzoru lotniczego,
- zgodnie z decyzją Prezesa Urzędu Komunikacji Elektronicznej o udzieleniu pozwolenia radiowego,
- zgodnie z wydanymi Warunkami Technicznymi,

b/ nieprawidłowe*.

Wobec powyższego Komisja stwierdza, iż uruchomiona instalacja:

- nadaje się do użytkowania* / nie nadaje się do użytkowania.*

- Kierownik Obiektu
- Kierownik Działu Infrastruktury
- Specjalista ds. Planowania infrastruktury budowlanej

* - niepotrzebne skreślić

.....

ZAŁĄCZNIK NR 5 DO UMOWY O DOSTĘP NR

.....

WZÓR PROTOKOŁU ZWROTU

Data:

Miejsce:

Protokół Zwrotu Nr _____

Przekazujący(Przedsiębiorca Korzystający):	...
Przyjmujący:	Emitel S.A.
Dotyczy Umowy o Dostęp nr/z dnia:	
Przedmiot Dostępu a) adres: b) nazwa Obiektu: c) rodzaj Dostępu/Kolokacji: d) Oznaczenie Przedmiotu Dostępu według Emitel: e) numer nadany przez Emitel:	
Szczegółowy opis Przedmiotu Dostępu pozwalający na jego identyfikację w ramach Obiektu:	
Emitel nie zgłasza uwag odnośnie stanu zwracanego Przedmiotu Dostępu/ Emitel zgłasza poniższe uwagi odnośnie stanu zwracanego Przedmiotu Dostępu	
Energia elektryczna (wskazania podlicznika energii elektrycznej)
Urządzenia PK demontowane dnia:
Termin zwrotu Przedmiotu Dostępu.	...

Przedsiębiorca Korzystający_____
Emitel

* - niepotrzebne skreślić

WARUNKI FINANSOWE**§ 1. Wysokość opłat**

1. Za poszczególne rodzaje Dostępu udzielone na rzecz PK, PK zobowiązuje się płacić Emitel zryczałtowane opłaty miesięczne w następującej wysokości:

Nazwa Obiektu	Rodzaj Przedmiotu Dostępu	Opłata netto zł	Opłata netto zł razem

2. Opłata wymieniona w ust. 1 zostanie powiększona o należny podatek od towarów i usług.
 3. Do opłat wymienionych w ust. 1 Emitel będzie doliczać:
 1) koszt zużytej przez Przedsiębiorcę Korzystającego energii elektrycznej obliczonej zgodnie z zasadami wskazanymi w OR, a także
 2) inne opłaty wskazane w OR, np. opłaty za Nadzór.
 4. Emitel przysługuje waloryzacja opłat zgodnie z OR.

§ 2. Warunki płatności

1. Opłaty za Dostęp naliczane są od dnia przekazania przez Emitel Przedmiotów Dostępu do dnia ich zwolnienia przez PK.
 2. Okres rozliczeniowy obejmuje miesiąc kalendarzowy. Opłata za pierwszy i ostatni okres rozliczeniowy płatna będzie proporcjonalnie do liczby dni, w których świadczona była usługa.
 3. Podstawę do wystawienia faktury stanowi załączony do faktury wykaz Przedmiotów Dostępu, zawierający wykaz poszczególnych rodzajów opłat za Dostęp oraz Raport z Nadzoru Emitel .
 4. Opłaty za Dostęp płatne są z dołu, w terminie 14 dni od dnia wystawienia przez Emitel faktury, przelewem na rachunek bankowy Emitel wskazany na fakturze, z zastrzeżeniem postanowień pkt 5.
 5. Opłaty za energię elektryczną zużyłą przez Urządzenia PK zainstalowane przez PK pobierane będą w okresie rozliczeniowym następującym po wystawieniu faktury przez zakład energetyczny. Inne opłaty wynikające z OR w szczególności za Nadzór Emitel, rozliczane są w okresie rozliczeniowym następującym po zaistnieniu zdarzenia lub zakończeniu lub po rozwiązaniu Umowy.
 6. Dniem zapłaty jest dzień uznania rachunku bankowego Emitel kwotą przelewu.
 7. W przypadku opóźnienia w zapłacie należności, Emitel może żądać od PK odsetek ustawowych za opóźnienie w transakcjach handlowych.

§ 3. Bonifikaty

1. Emitel jest zobowiązany do udzielenia bonifikaty PK zgodnie z Ofertą.

§ 4 Kary umowne

1. Naliczanie kar umownych odbywa się na zasadach ustalonych w Ofercie.

§ 5. NIP Stron

1. PK oświadcza, że jest podatnikiem podatku od towarów i usług i posiada NIP:.....
 2. Emitel oświadcza, że jest podatnikiem podatku od towarów i usług i posiada NIP 527-27-03-675.

Przedsiębiorca Korzystający

Emitel

ZAŁĄCZNIK NR 7 DO UMOWY O DOSTĘP NR OGÓLNE WARUNKI WSTĘPU

1. Definicje

Na użytek niniejszego Załącznika przyjmuje się następujące definicje:

- a) CZS - Całodobowe Centrum Zarządzania Siecią Emitel – komórka organizacyjna Emitel;
- b) DD - Dział Dysponenta Emitel – komórka organizacyjna Emitel m.in. koordynująca działania związane z realizacją wstępu pracowników PK do Obiektów Emitel oraz do kontaktów z PK w sprawach związanych z realizacją wstępu;
- c) Depozyt kluczy - miejsce, w którym zdeponowano Klucz do Obiektu lub określonych obszarów Obiektu, z całodobową możliwością pobrania Klucza na czas konieczny do realizacji prac w Obiekcie;
- d) Dysponent – pracownik Emitel pełniący dyżur w Dziale Dysponenta lub Centrum Zarządzania Siecią Emitel;
- e) Karta – urządzenie w formie karty magnetycznej lub elektronicznej, które służy do sterowania Elektronicznym Systemem Kontroli Dostępu w taki sposób, aby umożliwić posiadaczowi wejście i poruszanie się po terenach poszczególnych Obiektów Emitel wg nadanych wcześniej Uprawnień;
- f) Klucz – mechaniczny klucz w systemie hierarchicznym typu „Master Key”;
- g) Przedstawiciel PK – osoba uprawniona przez PK do kontaktów z Emitel w sprawach związanych z realizacją Wstępu na tereny Obiektów Emitel, osoba posiadająca upoważnienie wystawione przez osobę posiadającą pełnomocnictwo do reprezentowania firmy PK;
- h) Koordynator PK - osoba zgłoszona przez PK, jako Kierownik/Koordynator ds. realizacji prac określonych w zgłoszeniu prac;
- i) Ogólne Warunki – niniejsze Ogólne Warunki wstępu PK do Obiektów Emitel;
- j) Opiekun PK – Pracownik Emitel wyznaczony do kontaktów z PK w ramach realizacji stosownej Umowy;
- k) Stała Lista – lista pracowników PK uprawnionych do dokonywania zgłoszeń telefonicznych dot. wstępu do Obiektów Emitel w zakresie dotyczącym wykonywania wyłącznie prac związanych z usuwaniem Awarii Urządzeń PK zainstalowanych w Obiektach Emitel;
- l) Sygnatura projektu – numer uzgodnionego projektu technicznego zakładającego wykonanie prac związanych ze zmianami infrastruktury technicznej Obiektu. Sygnatura projektu przekazywana jest Przedstawicielowi PK przez Opiekuna PK celem wykorzystania na okoliczność zgłoszenia potrzeby wstępu do Obiektu;
- m) Udostępnienie - forma wstępu do obiektów Emitel, która polega na otwarciu obiektu (obszaru) lub przekazaniu Klucza do tego obszaru na czas realizacji. Po zakończeniu prac pracownik Emitel zamyka Obiekt lub PK zamyka Obiekt i zdaje Klucz do miejsca deponowania;
- n) Umowa – umowa o Dostęp zawarta pomiędzy PK a Emitel, w ramach wykonania której niezbędne jest uzyskanie przez PK wstępu do Obiektu Emitel;
- o) Uprawnienia – zaprogramowane w systemach kontroli dostępu uprawnienia nadane poszczególnym Kartom, które umożliwiają użytkownikom tych Kart w konkretnym Obiekcie włączanie lub wyłączanie dozoru Stref dostępu objętych systemem sygnalizacji włamania i napadu oraz otwieranie przejść objętych elektronicznym systemem kontroli dostępu;
- p) Użytkownik – osoba fizyczna wskazana przez PK będąca uprawnionym posiadaczem Karty i/lub Klucza, które umożliwiają wejście i poruszanie się po terenie określonego Obiektu (lub Obiektów), zgodnie z uprzednio nadanymi przez Emitel Uprawnieniami do wyznaczonych stref;
- q) Wstęp samodzielny – alternatywna forma wstępu na tereny Obiektów Emitel, nie wymagająca asysty pracownika Emitel, stosowana w celu zapewnienia możliwości wykonywania uzgodnionych prac (wymaga samodzielnego posługiwania się Kluczami i/lub elektronicznymi Kartami kontroli dostępu);
- r) Wstęp z asystą w ramach Nadzoru – podstawowa forma wstępu na tereny Obiektów Emitel, wymagająca asysty pracownika Emitel, stosowana w celu zapewnienia możliwości wykonywania uzgodnionych prac, pod kontrolą służb technicznych Emitel.

2. Postanowienia ogólne

- a) Emitel zapewnia PK wstęp wyłącznie do Obiektów będących przedmiotem Umowy o Dostęp z zastrzeżeniem innych postanowień Oferty Ramowej.
- b) Wstęp i przebywanie pracowników PK na terenie Obiektów jest możliwe tylko na czas potrzebny do wykonania prac. Wstęp do Obiektów ograniczony jest tylko do obszarów Obiektów niezbędnych do wykonania prac, będących przedmiotem stosunku prawnego, którym mowa w lit. a. Wejście na wieże / maszty może mieć miejsce jedynie w celu wykonania niezbędnych prac zaakceptowanych wcześniej przez Emitel.
- c) Wstęp pracowników PK do Obiektów Emitel możliwy jest jedynie w przypadku wydania przez służby Emitel stosownego zezwolenia. O fakcie wystawienia zezwolenia poinformowany zostaje przedstawiciel PK wnioskujący o wystawienie zezwolenia wg lit. f. Forma przekazania informacji o zezwoleniu na wstęp jest analogiczna do tej, jaką wykorzystano do przekazania uprzednio stosownego wniosku o wstęp.
- d) W celu zapewnienia możliwości ustalenia tożsamości, wszystkie osoby wchodzące i przebywające na terenach Obiektów zobligowane są do posiadania i okazywania na żądanie pracowników Emitel lub pracowników

ochrony aktualnego dokumentu tożsamości ze zdjęciem. Dokumentem tym może być np.: dowód osobisty, prawo jazdy, paszport.

- e) Przed rozpoczęciem prac PK zobowiązany jest poinformować Emitel o zamiarze wykonania prac, a tym samym o zamiarze wstępu do Obiektu.
- PK zobowiązany jest przesłać niezwłocznie drogą e-mail na adres organizacjawstępu@Emitel.pl odpowiednio uzupełniony Formularz zgłoszenia prac, zgodnie ze wzorem stanowiącym Załącznik B do Ogólnych Warunków Wstępu, zawierający m.in. imienną listę pracowników PK. W przypadku prac instalacyjnych, przeglądowych, konserwacyjnych, pomiarowych i innych możliwych do zaplanowania, Formularz zgłoszenia prac należy przesłać z wyprzedzeniem minimum 3 dni roboczych.
 - W przypadku konieczności realizacji wstępu w związku z potrzebą usuwania Awarii dopuszcza się możliwość przekazania zgłoszenia w drodze rozmowy telefonicznej z Dysponentem na zasadach i warunkach opisanych w ust. 10.
- f) Akceptacja przez właściwe służby Emitel zgłoszenia prac jest podstawą do wydania zezwolenia i umożliwienia wstępu pracowników PK do Obiektów Emitel. Decyzja w sprawie umożliwienia wstępu stanowiąca odpowiedź na zgłoszenie, o którym mowa w lit. e przekazywana jest zwrótnie przez Emitel (zależnie od formy zgłoszenia) w następujących terminach:
- do 16 godzin roboczych – w stosunku do zgłoszeń wg lit. e tiret 1
 - do 1 godziny – w stosunku do zgłoszeń wg lit. e tiret 2
 - do 3 godzin roboczych – w przypadku odrzucenia nadesłanego zgłoszenia prac o charakterze planowym wg lit. e tiret 1 z powodu błędów lub braków formalnych
- g) W przypadku planowanej instalacji nowych urządzeń lub rekonfiguracji istniejących złożenie „Formularza zgłoszenia prac”, o którym mowa w lit. e, musi zostać poprzedzone aneksem do Umowy o Dostęp oraz stosownymi ustaleniami projektowymi lub technicznymi. W wyniku tych ustaleń, stosowny projekt lub pisemne uzgodnienie uzyskuje Sygnaturę. PK zobowiązany jest do pozyskania tej Sygnatury od Opiekuna PK oraz do wskazania Sygnatury w „Formularzu zgłoszenia prac”. Do zgłoszenia wejścia należy również dołączyć kopię stosownego „Protokołu Odbioru”. W przypadku braku wskazania w zgłoszeniu prac stosownej Sygnatury lub nie dołączenia Protokołu, Dysponent odrzuci zgłoszenie i przekaże zwrótnie PK informację o konieczności jego uzupełnienia.
- h) W przypadku planowanej deinstalacji urządzeń, PK zobowiązany jest złożyć Formularz zgłoszenia prac oraz prawidłowo wypełniony i podpisany jednostronnie „Protokół Zwrotu”. W przypadku niedołączenia Protokołu zwrotu, Dysponent odrzuci zgłoszenie i przekaże zwrótnie PK informację o konieczności jego uzupełnienia.
- i) Emitel nie zapewnia wstępu do terenów, na których zlokalizowane są Obiekty. Poprzez tereny rozumie się specjalne strefy, które są w administracji podmiotów trzecich i w odniesieniu, do których należy uzyskać specjalne uprawnienia do wejścia bądź prowadzenia robót. Do takich terenów należą w szczególności: tereny Parków Narodowych, Lasów Państwowych, tereny kolejowe. W takim przypadku PK musi samodzielnie uzgodnić z organami zarządzającymi tych podmiotów trzecich uprawnienia do wejścia bądź przejazdu.
- j) Wstęp i przebywanie pracowników PK w Obiektach należących do podmiotów trzecich odbywa się w uwzględnieniu wymogów takich podmiotów.
3. Wstęp samodzielny
- a) Wstęp samodzielny może być realizowany przez pracowników PK w sposób samodzielny, tj. bez bezpośredniej asysty pracowników Emitel i wymaga od pracowników PK samodzielnego posługiwania się Kluczami i Kartami kontroli dostępu.
- b) Emitel podejmuje decyzję o zapewnieniu PK wstępu na zasadach Wstępu samodzielnego w oparciu o wewnętrzne procedury w tym zakresie z uwzględnieniem dbałości o bezpieczeństwo świadczenia usług własnych oraz innych Klientów korzystających ze współpracy z Emitel S.A. O tej decyzji PK zostaje poinformowany. PK zobowiązany jest do realizacji wstępu wyłącznie na zasadach Wstępu samodzielnego z chwilą otrzymania koniecznych Kart i/lub Kluczy na zasadach opisanych w ust. 4. W przypadku odmowy udzielenia PK Wstępu samodzielnego dopuszcza się jedynie możliwość odpłatnej realizacji Wstępu z Nadzorem wg ust. 8.
- c) Odwołanie decyzji Emitel o zapewnieniu PK wstępu na zasadach Wstępu samodzielnego może nastąpić w przypadku:
- Stwierdzenia przez Emitel wykonania przez pracowników PK prac w zakresie niezgodnym z treścią zgłoszenia.
 - Stwierdzenia przez Emitel wykonania prac przez pracowników PK w sposób niezgodny z projektem lub Warunkami Technicznymi.

- Stwierdzenia przez Emitel spowodowania przez pracowników PK szkód w mieniu zgromadzonym w Obiekcie lub choćby czasowego unieruchomienia ew. obniżenia, jakości usług świadczonych przez Emitel lub osoby trzecie w Obiekcie.
 - Stwierdzenia przez Emitel opuszczenia Obiektu przez pracowników PK i pozostawienia Obiektu bez uruchomienia wszystkich zabezpieczeń technicznych (mechanicznych i elektronicznych).
 - Stwierdzenia przez Emitel pozostawienia przez pracowników PK odpadów lub nieczystości po wykonanych pracach.
 - Cofnięcia zgody na przetwarzanie danych osobowych.
- d) Odwołanie decyzji, o której mowa w lit c. w związku z wymienionymi w tym punkcie okolicznościami, wiąże się z koniecznością zwrotu wydanych Kart i /lub Kluczy. W takich okolicznościach dalszy wstęp do Obiektu(ów) odbywa się przy udziale asysty (Nadzoru) pracownika Emitel wg ust. 8 i ma charakter odpłatny.
- e) Decyzja o odwołaniu możliwości Wstępu samodzielnego PK do Obiektów może zostać podjęta również przez Emitel z przyczyn organizacyjnych. Wówczas PK zobowiązany jest do zwrotu wydanych Kart i/lub Kluczy. Jednak w takich okolicznościach dalszy wstęp przy udziale asysty pracownika Emitel ma charakter nieodpłatny.
4. Zasady otrzymywania Kart i/lub Kluczy
- a) Emitel może przekazać PK Karty i/lub Klucze do wybranych Obiektów umożliwiając tym samym Wstęp samodzielny (bez asysty) do tych Obiektów.
 - b) Karty i/lub Klucze mogą zostać przekazane wyłącznie PK, który w ramach niniejszych uregulowań przyjął stosowne obowiązki i odpowiedzialność.
 - c) Na podstawie decyzji Emitel o udzieleniu Wstępu samodzielnego Emitel informuje Przedstawiciela PK o potrzebie odbioru Kart i/lub Kluczy.
 - d) Przed odebraniem Kart KD i Kluczy, Przedstawiciel PK przesyła do Emitel informacje o użytkownikach tych elementów. Dla każdej Karty KD i /lub Klucza Przedstawiciel PK musi wskazać nazwisko, imię, nr telefonu kontaktowego oraz nr dowodu tożsamości osoby - Użytkownika każdej Karty i /lub Klucza.
 - e) Wskazanie przez Przedstawiciela PK Użytkowników Kart i/lub Kluczy jest tożsame z potwierdzeniem przez Przedstawiciela PK, że Użytkownicy spełniają następujące wymagania:
 - posiadanie aktualnych, właściwych dla charakteru pracy badań lekarskich
 - zapoznanie się i podpisanie zasad BHP, koniecznych do stosowania podczas pracy w obiektach Emitel
 - inne uprawnienia specjalistyczne (np. SEP, przeszkolenie do pracy na wysokości itp.)
 - posiadanie stosownego sprzętu BHP i do pracy na wysokości – w przypadku wykonywania takich prac
 - zapoznanie się z „Instrukcją wstępu stałego do Obiektów Emitel” (załącznik C do Ogólnych Warunków)
 - akceptacja ryzyka pracy występującego na danym Obiekcie Emitel
 - zapoznanie się z „Instrukcją Bezpieczeństwa Pożarowego” oraz zasadami uzyskiwania pozwoleń na wykonywanie prac niebezpiecznych pod względem pożarowym (z użyciem ognia otwartego, spawania, lutowania, cięcia szlifierką)
 - f) Emitel informuje PK o przygotowaniu do odbioru Kart i/lub Kluczy.
 - g) W razie odmowy przez PK przyjęcia Kart i/lub Kluczy i ich prawidłowego stosowania, Wstęp realizowany jest w asyście (Nadzór) pracowników Emitel.
 - h) Emitel przygotowuje Karty KD i/lub Klucze i informuje Przedstawiciela PK o możliwości i miejscu ich odbioru. Strony ustalają termin odbioru Kart KD i/lub Kluczy. PK zobowiązany jest przyjąć te Karty i/lub Klucze na zasadach określonych w niniejszych Ogólnych Warunkach Wstępu oraz realizować Wstęp samodzielny. Termin odbioru nie może być dłuższy niż 2 tygodnie licząc od dnia przekazania przez Emitel informacji o gotowości do odbioru Kart KD i/lub Kluczy.
 - i) Przedstawiciel PK odbierający Karty i/lub Klucze musi posiadać upoważnienie wystawione przez osobę posiadającą pełnomocnictwo do reprezentowania firmy PK. Upoważnienie należy przekazać w chwili odbioru Kart i/lub Kluczy.
 - j) Wydanie Kart i/lub Kluczy Użytkownikowi następuje w miejscu wyznaczonym przez Emitel tylko pod warunkiem zaakceptowania przez niego niniejszych Zasad i pisemnego zobowiązania się do ich przestrzegania, zgodnie ze wzorem „Oświadczenia Użytkownika” (załącznik nr D do Ogólnych Warunków). Oświadczenie to stanowi jednocześnie pokwitowanie obioru Karty i/lub Klucza.
 - k) Posiadanie Karty i/lub Klucza umożliwia pracownikom PK wstęp i prowadzenie prac pod warunkiem wcześniejszego zgłoszenia konieczności ich wykonania i uzyskania zgody na wstęp zgodnie z ust.. 2 lit. c oraz f.
 - l) Uprawnienia nadawane są Kartom na czas określony (max. roczny). Po upływie rocznego okresu użytkowania, w przypadku konieczności utrzymania uprawnień Kart KD i Kluczy, Przedstawiciel PK posiadający upoważnienie wystawione przez osobę posiadającą pełnomocnictwo do reprezentowania firmy PK musi przesłać informacje z wnioskiem o przedłużenie ważności uprawnień wraz z niezbędnymi informacjami szczegółowymi w tym zakresie. W przypadku nie przesłania takiej informacji PK zobowiązany jest do zwrotu wydanych uprzednio Kart KD i/lub Kluczy.

- m) W związku z okolicznością przedłużania uprawnień Kart i/lub Kluczy, zasadność ich wydania może być weryfikowana przez Emitel. Ma to związek z faktem, że Karty i/lub Klucze wydawane są Użytkownikom stosownie do ich rzeczywistych potrzeb związanych ze wstępem do Obiektów Emitel. Okoliczność, w której wydana wcześniej Karta i/lub Klucz nie zostały użyte w ciągu roku w Obiektach Emitel, może zostać zinterpretowana przez Emitel, jako brak uzasadnienia dla wydania Użytkownikowi Karty i/lub Klucza. Może to skutkować żądaniem zwrotu Karty i/lub Klucza.

5. Zasady postępowania Użytkownika z Kartą i Kluczem

- a) Karty i/lub Klucze wydawane są pracownikom PK, którzy zostali określani z imienia i nazwiska - jako Użytkownicy przez Przedstawiciela PK.
- b) Karty i/lub Klucze nie powinny być przekazywane i udostępniane do wykorzystania osobom trzecim z wyjątkiem pracowników i podwykonawców działających na zlecenie PK. W każdym przypadku za ewentualne szkody wyrządzone w związku z użyciem wydanych Karty i/lub Klucza pełną odpowiedzialność bierze na siebie PK w imieniu, którego działa Użytkownik.
- c) Każdorazowe wejście Użytkownika na teren Obiektu powinno odbywać się zgodnie z procedurą opisaną w „Instrukcji wstępu samodzielnego do Obiektów Emitel” (Załącznik C do Ogólnych Warunków).
- d) Niezgodne z instrukcją użycie Kart i/lub Kluczy, będzie traktowane przez Dysponenta, jako usiłowanie wtargnięcia do Obiektu i spowoduje uruchomienie procedury reakcji na sygnał alarmowy. Koszty nieuzasadnionych wyjazdów do tego typu zdarzeń w związku z nieprawidłowym użyciem Kart i/lub Kluczy ponosi PK w imieniu, którego działa Użytkownik.
- e) Karty i/lub Klucze powinny być użytkowane i przechowywane przez Użytkownika w taki sposób, aby były chronione przed zabrudzeniem, zniszczeniem, zagubieniem, utratą z innych przyczyn lub zatarciem nadruków.
- f) Każdy fakt utraty (zniszczenia, zaginięcia itd.) Karty i/lub Klucza Użytkownik winien bezzwłocznie zgłosić pracownikowi Emitel, który Kartę i/lub Klucz wydał lub Opiekunowi PK.
- g) PK ponosi odpowiedzialność za Użytkownika działającego na jego zlecenie za niezgodne z przeznaczeniem, niewłaściwe użytkowanie, przechowywanie i wykorzystywanie Karty i/lub Klucza oraz za skutki wynikłe z niedotrzymania wymagań, o których mowa w niniejszym punkcie.
- h) Wszystkie Karty i Klucze wydane pracownikom PK muszą zostać zwrócone w związku rozwiązaniem lub wygaśnięciem Umowy oraz na każde żądanie Emitel, w szczególności osoby, która te elementy wydała w przypadkach, kiedy dalsze posiadanie Kart i Kluczy nie jest uzasadnione (np. wg ust. 4 lit. m) lub w związku z odwołaniem decyzji Emitel o zapewnieniu PK wstępu samodzielnego wg ust. 3 lit. c oraz e.
- i) W uzasadnionych przypadkach, a w szczególności w razie:
- zgłoszenia przez Użytkowników faktu utraty Kart i/lub Kluczy;
 - upływu terminów końca ważności nadanych Uprawnień i nieprzedłużenia ich ważności wg ust. 4 lit. l;
 - rozwiązania lub wygaśnięcia Umowy;
 - używania Karty i/lub Kluczy niezgodnie z zasadami.

Użytkownikowi mogą zostać cofnięte lub ograniczone Uprawnienia, co spowoduje, iż użycie danej Karty na terenie Obiektów będzie nieskuteczne, a wstęp do Obiektów niemożliwy. O przyczynie oraz terminie cofnięcia lub ograniczenia Uprawnień zostaje poinformowany Przedstawiciel PK.

6. Odpłatności

- a) Przekazanie PK Karty i/lub Klucza odbywa się w sposób nieodpłatny. W każdej chwili Emitel pozostaje właścicielem przekazanych Kart i/lub Kluczy.
- b) Emitel pobiera opłaty w przypadku zgłoszenia zagubienia lub niezwrócenia w żądanym terminie Karty i/lub Klucza zgodnie z innymi postanowieniami Oferty Ramowej.
- c) Opłaty za Nadzór określa ust. 9.7 Oferty Ramowej „Opłaty za Nadzór Emitel”.

7. Odpowiedzialność

- a) PK ponosi odpowiedzialność i jest zobowiązany do pokrycia w pełnej wysokości szkód poniesionych przez Emitel (podmioty trzecie) z tytułu zdarzeń powstałych w Obiektach, spowodowanych przez pracowników PK, jego podwykonawców, lub inne osoby, którym PK w ramach oddzielnych uregulowań powierzył Kartę i/lub Klucz, a także przez osoby nieuprawnione, które z przyczyn leżących po stronie PK uzyskały wstęp do Obiektu, w tym osoby, które w sposób nielegalny weszły w posiadanie Karty i/lub Klucza.
- b) PK ponosi pełną odpowiedzialność za utratę lub uszkodzenie Kart i/lub Kluczy przekazanych Użytkownikom przez Emitel i zobowiązany jest do pokrycia kosztów odtworzenia utraconych Kart i/lub Kluczy oraz wymiany zamków.

8. Wstęp z asystą w ramach Nadzoru Emitel S.A.

- a) W sytuacji, gdy nie jest możliwy wstęp samodzielny, Emitel S.A. zapewnia wstęp do Obiektu na zasadach opłaty za Nadzór

- b) Wstęp z asystą zapewniany jest w sytuacji, w której Emitel S.A. nie wydał zgody na wstęp samodzielny i PK nie został wyposażony w Karty i/lub Klucze.
- c) Wstęp z asystą realizowany jest w Nadzorze (asystie) pracowników Emitel.
- d) Szczegóły organizacyjne dotyczące Wstępu z asystą są przekazywane każdorazowo PK w odpowiedzi na zgłoszenie PK dotyczące wstępu, które PK zobowiązany jest przekazać do Emitel zgodnie z ust. 2 lit. e.
- e) Emitel organizuje Wstęp z asystą i zapewnia Nadzór pracowników Emitel w terminach wskazanych przez PK zgodnie z ust. 2 lit. e, jeżeli nie koliduje to z:
 - z wykonywaniem usług prowadzonych na Obiekcie (PK posiada aktualne Oświadczenia Usługobiorców Obiektu),
 - z innymi pracami zaplanowanymi przed datą otrzymania „Formularza zgłoszenia prac”, o którym mowa w ust. 2 lit. e tiret 1.

w przeciwnym razie termin wstępu i wykonania prac planowych podlega uzgodnieniom oraz pozyskaniu przez PK aktualnych Oświadczeń Usługobiorców Obiektu.

W przypadkach związanych z usuwaniem awarii Emitel organizuje Wstęp z asystą i zapewnia nadzór pracowników Emitel w maksymalnym terminie do 4 godzin od chwili otrzymania zgłoszenia od PK.

- f) Wstęp z asystą ma charakter nieodpłatny wyłącznie w sytuacji, w której wg decyzji Emitel, nie udzielono zgody na Wstęp samodzielny pracowników PK do Obiektów lub z przyczyn leżących po stronie Emitel nie przygotowano dla PK Kart i/lub Kluczy.
- g) Wstęp z asystą ma charakter odpłatny w sytuacjach:
 - a) odmowy PK realizacji Wstępu samodzielnego pomimo przekazania przez Emitel stosownej decyzji w tej sprawie (wg ust. 3 lit. b), w tym odmowy przyjęcia Kart KD i/lub Kluczy (wg ust. 4 lit. g);
 - b) cofnięcia decyzji Emitel o zapewnieniu Wstępu samodzielnego (wg ust. 3 lit. c).
- h) Odpłatność z tytułu Nadzoru (asysty) pracownika Emitel w przypadkach wskazanych w lit g określony w innych postanowieniach Oferty Ramowej pt. Opłaty za Nadzór Emitel.
- i) Jeżeli Wstęp z asystą odbywa się w obecności i pod bezpośrednim Nadzorem pracowników Emitel, pracownik PK zobowiązany jest do uwzględnienia zaleceń i wykonywania poleceń nadzorującego pracownika Emitel.
- j) Wymagania dotyczące kwalifikacji i przygotowania pracowników PK do prowadzenia prac są analogiczne jak w przypadku Wstępu samodzielnego (ust. 4 lit. e).
- k) Odpowiedzialność PK za skutki działań pracownika PK na terenie Obiektów Emitel jest analogiczna jak dla Wstępu samodzielnego (ust. 2 lit. a).

9. Depozyt Kluczy.

- a) Dla wybranych Obiektów Emitel ustanowił miejsca, w których istnieje możliwość doraźnego pobrania Klucza do Obiektu (Depozyt Klucza).
- b) W przypadku Obiektów Emitel chronionych fizycznie Depozyt kluczy może obejmować również klucze do obszarów i pomieszczeń wewnętrznych. W takich okolicznościach Depozyt Kluczy prowadzi pracownik ochrony pełniący służbę w Obiekcie.
- c) Jeżeli w decyzji o akceptacji wstępu do Obiektu przesyłanej przez Emitel w odpowiedzi na zgłoszenie wejścia PK (wg ust. 2 lit. f) zawarta jest informacja o konieczności pobrania Klucza z Depozytu wraz z opisem lokalizacji Depozytu Klucza, PK zobowiązany jest do samodzielnego pobrania Klucza ze wskazanego Depozytu.
- d) Pobranie Klucza z Depozytu Klucza wymaga okazania przez osobę pobierającą Klucz dowodu tożsamości ze zdjęciem.
- e) Niezależnie od formy funkcjonowania Depozytu Klucza, Klucz należy zwrócić do Depozytu Klucza niezwłocznie po zakończeniu prac w Obiekcie.

10. Stała lista pracowników - zgłoszenia telefoniczne.

- a) W celu ułatwienia pracownikom PK realizacji wstępu do Obiektów Emitel związanych wyłącznie z pilnymi potrzebami usuwania Awarii Urządzeń PK, Przedstawiciel PK przesyła do Opiekuna PK Stałą Listę pracowników PK upoważnionych do dokonywania zgłoszeń wstępu w formie rozmowy telefonicznej z Dysponentem.
- b) Wzór Stałej listy pracowników – zgłoszenia telefoniczne, określony jest w załączniku nr 5 i powinien zawierać m.in.:
 - Pełną nazwę PK,
 - Datę sporządzenia,
 - Krótki opis celu przesłania listy,
 - Wykaz danych pracowników PK lub podwykonawców upoważnionych przez PK do dokonywania zgłoszeń telefonicznych dotyczących wstępu do Obiektów Emitel – nazwiska i imiona najlepiej w kolejności alfabetycznej oraz numery dokumentów tożsamości,
 - Nazwisko imię, czytelny podpis i dane do kontaktu Przedstawiciela PK.
- c) Po otrzymaniu propozycji Stałej Listy pracowników od Przedstawiciela PK, Opiekun PK sprawdza ją i informuje o jej akceptacji i możliwości wykorzystania.

- d) Z chwilą przekazania PK informacji o akceptacji Stałej Listy pracowników istnieje możliwość dokonywania zgłoszeń prac przez PK dotyczących wyłącznie konieczności usuwania Awarii, w drodze kontaktu telefonicznego pracownika PK figurującego w przedmiotowej Liście z Dysponentem.
- e) Tożsamość osoby zgłaszającej może być weryfikowana poprzez wykorzystanie podanego w Stałej Liście rodzaju i numeru dokumentu tożsamości i będzie weryfikowana przez pracowników Emitel lub pracowników ochrony Obiektów Emitel.
- f) PK zobowiązany jest do bieżącego aktualizowania przekazanej i potwierdzonej przez Emitel Stałej listy pracowników – zgłoszenia telefoniczne. Aktualizacja polega na przesłaniu nowej propozycji Stałej listy pracowników – zgłoszenia telefoniczne.
- g) Osobom nie figurującym w zaakceptowanej Stałej liście pracowników – zgłoszenia telefoniczne Dysponent odmówi wstępu do Obiektów Emitel.
- h) Stałe listy pracowników – zgłoszenia telefoniczne nie będą udostępniane osobom niezwiązanym z realizacją zadań w zakresie organizacji wstępu.

11. Postanowienia wspólne, uprawnienia pracowników ochrony

- a) Potrzebę wstępu do obiektów Emitel należy zgłaszać:
 - pisemnie - poprzez wypełnienie i przesłanie Formularza zgłoszenia prac wg wzoru. Wypełniony i podpisany formularz zgłoszenia prac należy przesać, jako załącznik do informacji e-mail na adres organizacjawstępu@Emitel.pl
W temacie wiadomości e-mail należy podać: Nazwę PK, Nazwę Obiektu Emitel, proponowany termin prac;
 - poprzez witrynę internetową Emitel, jeśli stosowny dostęp to takiej witryny został PK zapewniony;
 - telefonicznie – na zasadach i warunkach opisanych w ust. 10 pod numer telefonu 12 385 41 00.
- b) Przesyłając „Formularz zgłoszenia prac”, PK wskazuje jednego lub więcej Koordynatorów PK, uprawnionego do wzajemnych kontaktów w sprawach związanych z organizacją wstępu na tereny Obiektów Emitel w ramach realizacji zgłoszonych prac.
- c) Formularze zgłoszeń prac, o których mowa m.in. w ust.. 2 lit e tiret 1 należy przysyłać do godz. 15.00. Zgłoszenia odebrane po godzinie 15.00 będą rozpatrywane począwszy od godziny 08.00 następnego dnia roboczego.
- d) Za dni robocze uważa się dni tygodnia od poniedziałku do piątku z wyjątkiem dni ustawowo uznanych za wolne od pracy.
- e) Za godziny robocze uważa się godziny od 08.00 do 16.00 w dniach roboczych.
- f) Niniejsze zasady organizacji wstępu nie ograniczają uprawnień pracowników ochrony, wynikających z Rozporządzenia Rady Ministrów z dnia 18 listopada 1998 r. w sprawie szczegółowego trybu działań pracowników ochrony, podejmowanych wobec osób znajdujących się w granicach chronionych obiektów i obszarów (Dz. U. z dnia 27 listopada 1998 r.). Na mocy niniejszego Rozporządzenia pracownik ochrony posiada m.in. uprawnienia do ustalenia tożsamości osób przebywających na terenie chronionym oraz do żądania opuszczenia terenu obiektu.

12. Załączniki

- a) Integralną część Ogólnych Warunków stanowią:
 - Załącznik A - Zasady wykonywania prac na terenie Obiektów Emitel,
 - Załącznik B - Formularz zgłoszenia prac (wzór),
 - Załącznik C - Instrukcja wstępu samodzielnego do Obiektów Emitel,
 - Załącznik D - Oświadczenie Użytkownika (wzór),
 - Załącznik E - Lista pracowników – zgłoszenia telefoniczne (wzór).

**Załącznik A do Ogólnych Warunków wstępu PK do Obiektów Emitel
„Zasady wykonywania prac na terenie Obiektów Emitel”**

§ 1 Zasady ogólne

1. Wstęp i przebywanie osób wykonujących prace na terenie Obiektów może mieć miejsce jedynie na czas wynikający z Umowy o Dostęp na zasadach dostępu obowiązujących w Emitel.
2. Niedopuszczalne jest angażowanie do prac na Obiektach Emitel osób spoza listy pracowników zgłoszonych i zatwierdzonych przez Emitel w ramach wydania zezwolenia na wstęp, w przypadku stwierdzenia takich przypadków osoby nieuprawnione będą niezwłocznie odsuwane od wykonywania prac oraz usuwane z Obiektów.
3. Zabrania się zatrudniania firm podwykonawczych bez uzgodnienia z Emitel. Emitel zastrzega sobie możliwość weryfikacji i nie dopuszczenia do wykonywania prac na terenie Obiektów firm/pracowników negatywnie zweryfikowanych, które naruszały zasady wstępu na Obiekty.
4. W ramach zgłoszonego wejścia na Obiekt dopuszcza się wykonywanie prac wyłącznie w uzgodnionym zakresie, wszelkie inne prace bezwzględnie wymagają uzyskania osobnego zezwolenia Emitel S.A.
5. Zakazuje się wykonywania przez PK jakichkolwiek czynności mających wpływ na ciągłość działania i parametry techniczne urządzeń nienależących do PK lub niebędących przedmiotem uzgodnionego zakresu prac w ramach Umowy o Dostęp.
6. Na potrzeby wykonywania przedmiotowego zakresu prac pracownicy muszą posługiwać się sprzętem sprawnym technicznie i posiadającym wymagane atesty, które należy udostępnić na każde żądanie służb Emitel.
7. Wszelkiego rodzaju instalacje wykonywane na terenie Obiektów muszą być wykonane zgodnie z obowiązującymi w Emitel standardami zarówno w zakresie funkcjonalnym jak i estetycznym. Zrealizowane instalacje podlegają weryfikacji, w przypadku stwierdzenia rażących nieprawidłowości, w szczególności niezgodnych z zasadami sztuki technicznej instalacje takie będą wymagały bezwzględnego dostosowania do wymaganego standardu.
8. W przypadku stwierdzenia przez osoby nadzorujące prace ze strony Emitel nieprzestrzegania przez pracowników obcych wykonawców podstawowych zasad wykonywania prac na terenie Obiektów, a w szczególności przepisów i zasad BHP, kierownik komórki organizacyjnej Emitel na terenie której prowadzone są prace, inspektor nadzoru/ koordynator, pracownik sekcji BHP mają prawo:
 - Odsunąć od pracy pracowników PKa/kontrahenta/podwykonawcy naruszających poniższe zasady.
 - Wstrzymać prace, gdy sposób ich prowadzenia stwarza zagrożenia wypadkowe – do czasu jego usunięcia.Fakt wstrzymania prac należy niezwłocznie zgłosić do Dysponenta CZS na nr telefonu 123854100.

§ 2 Zasady BHP

1. Pracownicy PK prowadzący prace na terenie Obiektów Emitel zobowiązani są do przestrzegania przyjętych w Emitel uregulowań prawnych, zasad bezpieczeństwa i higieny pracy oraz stosowania się do zaleceń w zakresie BHP wydawanych przez służby Emitel.
2. PK ponosi odpowiedzialność za zapewnienie na Obiektach właściwych warunków bezpieczeństwa i higieny pracy pracownikom własnym oraz pracownikom firm podwykonawczych.
3. Znajdujące się na Obiektach drabiny, pomosty, balustrady, stopnie wjazdowe, podesty itp. są w należyтым stanie technicznym, podlegają regularnym okresowym przeglądom i nie stanowią zagrożenia dla korzystających z nich ludzi, pod warunkiem używania ich zgodnie z zasadami bezpieczeństwa.
4. Przed wejściem na wieżę/maszt należy sprawdzić ogólny zewnętrzny stan wieży/masztu, a w okresie zimowym należy sprawdzić również czy na wieży nie ma nawisów lodowych i stosownie do warunków technicznych podjąć prace konserwacyjne lub montażowe.
5. Zabronione jest wchodzenie na wieżę, dachy i maszty w czasie burzy, silnego wiatru i opadów atmosferycznych.
6. Każdy pracownik podczas trwania prac na wieży lub masztach oraz miejscach zagrożonych obowiązany jest do używania sprzętu zabezpieczającego (kasku ochronnego, systemu asekuracji zainstalowanego na obiekcie, sprzętu asekuracji indywidualnej) zgodnie z potrzebami wynikającymi z zakresu prowadzonych prac.
7. Przed wejściem na Obiekt i w czasie wykonywania prac należy zwracać uwagę na jego stan techniczny. Informacje o wszelkich uszkodzeniach oraz wątpliwości powinny być niezwłocznie zgłaszane do Dysponenta CZS.
8. W czasie wykonywania w Emitel prac zaliczonych do niebezpiecznych (praca na wysokości, prace przy instalacjach elektrycznych) należy wyznaczać kierującego tymi pracami, który musi być obecny w czasie wykonywania robót.
9. Decyzję o przystąpieniu do prac wysokościowych podejmuje każdorazowo kierownik grupy pracowników PK. W przypadku zaistnienia wypadku przy pracy, kierownik grupy pracowników, niezależnie od dokonania czynności i zgłoszeń przewidzianych w obowiązujących przepisach, informuje o tym fakcie Dysponent CZS.
10. Kierujący pracami odpowiada za:
 - Przygotowanie planu bezpiecznego wykonania zleconych robót,
 - Uzgodnienie planu pracy z Emitel.

- Właściwą organizację pracy w polu elektromagnetycznym wielkiej częstotliwości i na wysokości, w tym pozyskanie aktualnych pomiarów pola elektromagnetycznego wielkiej częstotliwości odnośnie miejsca wykonywania prac i zapoznanie z tymi pomiarami pracowników wykonujących prace.
 - Dopuszczenie do pracy tylko pracowników posiadających odpowiednie kwalifikacje.
 - Zapewnienie odpowiedniego sprzętu ochrony indywidualnej wymaganego przy prowadzeniu określonych prac.
11. W zakresie dopuszczenia do pracy na wysokości w polu elektromagnetycznym upoważnieni są wyłącznie pracownicy spełniający łącznie poniższe warunki:
- Posiadający ważne badania lekarskie, zezwalające na pracę na wysokości,
 - Posiadający ważne badania lekarskie, zezwalające na pracę w polu elektromagnetycznym,
 - Przeszkoleni w zakresie pracy na wysokości,
 - Posiadający sprawny sprzęt do pracy na wysokości (przede wszystkim: komplet sprzętu chroniącego przed upadkiem z wysokości, kask, odpowiednie wyposażenie: odzież, obuwie, narzędzia itp.) oraz przeszkoleni z zasad korzystania z tego sprzętu.
12. Podczas wykonywania prac na wysokości PK ma obowiązek rozwinąć tablice informacyjno- ostrzegawcze. Teren zagrożony należy zabezpieczyć przed dostępem osób postronnych.
13. Zgodnie z postanowieniem art. 208 Kodeksu pracy, w razie, gdy jednocześnie na Obiekcie w tym samym miejscu wykonują pracę pracownicy zatrudnieni przez różnych pracodawców, pracodawcy ci mają obowiązek współpracować ze sobą, wyznaczyć koordynatora i ustalić zasady współdziałania w przypadku wystąpienia zagrożeń dla zdrowia lub życia pracowników. W przypadku, gdy będą to także pracownicy Emitel – koordynatorem będzie wyznaczony pracownik Emitel.
14. W zakresie prac w obsadzie, co najmniej 2-osobowej pracownicy powinni posiadać również odpowiednie predyspozycje psychofizyczne (Rozporządzenie Ministra Pracy i Polityki Socjalnej w sprawie prac wymagających szczególnej sprawności psychofizycznej z dnia 28 maja 1996r. – Dz.U nr 62 poz. 287). Wykaz prac w obsadzie, co najmniej 2-osobowej:
- Wszelkie prace przy urządzeniach elektroenergetycznych znajdujących się całkowicie lub częściowo pod napięciem, z wyjątkiem prac polegających na wymianie w obwodach o napięciu do 1 kV bezpieczników i żarówek/światłówek. Gdzie przez urządzenia pod napięciem należy rozumieć urządzenia, w których występują napięcia powyżej napięcia bezpiecznego, tj. wg normy PN-IEC 60 346 – 50V prądu przemiennego i 120V prądu stałego,
 - Wszelkie prace wykonywane w pobliżu nieosłoniętych urządzeń elektroenergetycznych lub ich części, znajdujących się pod napięciem,
 - Wszelkie prace przy Nadajnikach (Gapfillerach) telewizyjnych, jeżeli praca musi być wykonywana w czasie, gdy nadajnik jest włączony i/lub w trakcie prac zasilany, i gdy w czasie pracy możliwy jest kontakt z elementami będącymi pod napięciem niebezpiecznym,
 - Wszelkie prace wykonywane na wysokości powyżej 2m w przypadkach, w których wymagane jest zastosowanie środków ochrony indywidualnej przed upadkiem z wysokości.
15. PK lub jego podwykonawca zobowiązany jest do utrzymania porządku na terenie Obiektu w czasie pobytu i wykonywania wszelkich prac oraz do usuwania na własny koszt odpadów powstałych przy wykonywaniu prac w sposób zgodny z szczegółowymi przepisami (Ustawa o odpadach).
16. Prace pożarowo niebezpieczne (dotyczy: spawania, cięcia, przelewania paliw) należy prowadzić zgodnie z obowiązującymi przepisami ppoż. oraz instrukcjami dla Obiektów.
17. Z chwilą podjęcia prac na terenie Obiektów, na PK przechodzi pełna odpowiedzialność za:
- szkody i następstwa nieszczęśliwych wypadków dotyczących pracowników PK i osób trzecich przebywających w rejonie wykonywania prac,
 - szkody wynikające ze zniszczenia Obiektów, materiałów, sprzętu i innego mienia ruchomego związanego z wykonywaniem Umowy o Dostęp,
 - szkody wynikające ze zniszczenia mienia stron trzecich z przyczyn leżących po stronie PK bądź osób, którymi się posługuje,
 - usuwanie na własny koszt odpadów powstałych przy wykonywaniu Umowy o Dostęp.
18. W przypadku wystąpienia sytuacji szczególnej (wypadek, pożar, awaria itp.) kierownik grupy pracowników, niezależnie od dokonania czynności i zgłoszeń przewidzianych w obowiązujących przepisach, każdorazowo informuje o tym fakcie Dyśponenta CZS na nr telefonu 123854100.

Załącznik B do Ogólnych Warunków wstępu PK do Obiektów Emitel
Formularz zgłoszenia prac (wzór)

FORMULARZ ZGŁOSZENIA PRAC

data:r.

Nazwa PK	Nazwa podwykonawcy PK
Wstęp i prace uzgodnione na podstawie projektu / uzgodnienia Wskazać nr sygnatury projektu lub uzgodnienia z dokumentacji	Nazwa Obiektu: Posiadamy / nie posiadamy * Klucz i Kartę kontroli dostępu z uprawnieniami do obiektu * - niewłaściwe skreślić <div style="border: 1px dashed black; padding: 5px; margin-top: 5px;"> Tylko w przypadku Podwykonawcy Emitel Karta kontroli dostępu nr Klucz kod nr egz. ... </div>

1. Nazwiska osób dopuszczonych do pracy (zaznaczyć kierownika grupy):

Imię	Nazwisko	nr dow. tożsamości	nr tel.	funkcja

2. Planowany termin:

Rozpoczęcia prac			
Data		Godzina	
Zakończenie prac			
Data		Godzina:	

3. Charakter prac – (odpowiednio zaznaczyć):

<input type="checkbox"/>	prace wprowadzające zmiany w infrastrukturze i konfiguracji urządzeń – zaznaczyć
<input type="checkbox"/>	prace nie wprowadzające zmian w infrastrukturze i konfiguracji urządzeń

4. Opis planowanych prac, w tym wprowadzających zmiany w konfiguracji urządzeń (miejsce i zakres prac, wskazanie nowych urządzeń, opis urządzeń i ich konfiguracji po zmianach):

5. Stwierdzam, że w/w pracownicy PK dopuszczeni do wykonywania w/w prac posiadają aktualne:

<input type="checkbox"/>	- badania lekarskie (na wysokości, w polu elektromagnetycznym)
<input type="checkbox"/>	- szkolenia BHP oraz P.Pož.
<input type="checkbox"/>	- uprawnienia specjalistyczne (np. SEP)
<input type="checkbox"/>	- posiadają stosowny sprzęt asekuracyjny do wykonywania pracy na wysokości.

6. Ponadto w/w pracownicy zostali zapoznani z :

<input type="checkbox"/>	instrukcją „Zasady wykonywania prac na terenie Obiektów Emitel ”)*
<input type="checkbox"/>	ryzykiem pracy na Obiektach (w tym wynikami PEM do celów BHP) w miejscu wykonywania prac))*

.....
(czytelny podpis PK, numer telefonu kontaktowego, nr fax, e-mail)

* niepotrzebne skreślić

Załącznik C do Ogólnych Warunków wstępu PK do Obiektów Emitel
„Instrukcja wstępu samodzielnego do Obiektów Emitel”

	Ochrona fizyczna	powiadomienie	Brama/furtka/drzwi	system alarmowy (sygnalizacja)
wejście na teren	Jeżeli na obiekcie służbę pełni pracownik ochrony lub jest obecny pracownik Emitel należy okazać dowód tożsamości celem zanotowania wizyty w dokumentacji ochronnej.	Bezpośrednio przed wejściem na teren obiektu należy skontaktować się telefonicznie z Dysponentem w celu dokonania zgłoszenia o potrzebie wejścia na teren obiektu. W rozmowie z Dysponentem należy m.in. podać informacje umożliwiające własną identyfikację, podać ilość wchodzących osób oraz wskazać cel wizyty i przewidywany czas. Wejście na teren obiektu jest możliwe tylko po wyrażeniu zgody przez Dysponenta.	1. Wejść na teren obiektu otwierając bramę/furtkę za pomocą posiadanego Klucza. 2. Podejść do czytnika elektronicznych kart dostępu zlokalizowanego w pobliżu bramy/furtki (jeśli czytnik jest zainstalowany), przyłożyć trzykrotnie kartę kontroli dostępu celem wyłączenia dozoru systemu sygnalizacji włamania w obszarze zewnętrznym. 3. Po wyłączeniu dozoru systemu sygnalizacji włamania można wjechać na teren obiektu pojazdami oraz swobodnie poruszać się po terenie zewnętrznym obiektu otwierając zamknięcia mechaniczne posiadanymi lub pozyskanymi w obiekcie Kluczami. 4. Zamknąć bramę/furtkę od strony wewnętrznej za pomocą posiadanego Klucza.	1. Każdorazowe pozytywne odczytanie karty przez czytnik sygnalizowane jest dźwiękiem i zaświeceniem na zielono kontrolki czytnika. 2. Skuteczne wyłączenie dozoru systemu sygnalizacji włamania sygnalizowane jest jednostajnym świeceniem się kolorem zielonym diody czytnika.
wejście do budynku			1. Podejść do czytnika elektronicznych kart dostępu zlokalizowanego przy drzwiach budynku (jeśli czytnik jest zainstalowany), przyłożyć trzykrotnie kartę kontroli dostępu celem wyłączenia dozoru systemu sygnalizacji włamania wewnątrz budynku. 2. Otworzyć zamek mechaniczny drzwi za pomocą posiadanego Klucza. 3. Odczekać kilka sekund, a następnie ponownie zbliżyć kartę do czytnika celem otwarcia drzwi - otwarcie blokady z zewnątrz następuje zawsze poprzez jednokrotne przyłożenie uprawnionej Karty do czytnika zlokalizowanego w pobliżu blokady.	1. Każdorazowe pozytywne odczytanie karty przez czytnik sygnalizowane jest dźwiękiem i zaświeceniem na zielono kontrolki czytnika. 2. Skuteczne wyłączenie dozoru systemu sygnalizacji włamania sygnalizowane jest jednostajnym świeceniem się kolorem zielonym diody czytnika. 3. kartę kontroli dostępu należy posiadać stale przy sobie.
wyjście z budynku			1. Opuszczając budynek należy starannie domknąć i zamknąć wszystkie drzwi (wewn. i zewn.) w szczególności drzwi objęte systemem Klucza hierarchicznego Master Key oraz drzwi objęte sygnalizacją braku domknięcia. 2. Podejść do czytnika elektronicznych kart dostępu zlokalizowanego przy drzwiach budynku (jeśli czytnik jest zainstalowany), przyłożyć trzykrotnie kartę kontroli dostępu celem włączenia dozoru systemu sygnalizacji włamania wewnątrz budynku. 3. Zamknąć zamek drzwi za pomocą posiadanego Klucza.	1. Podejść do czytnika znajdującego się przy drzwiach (jeśli zainstalowano) i przyłożyć posiadaną kartę celem włączenia dozoru systemu sygnalizacji włamania w budynku. 2. Skuteczne włączenie dozoru systemu sygnalizacji włamania sygnalizowane jest jednostajnym świeceniem się kolorem czerwonym diody czytnika.
opuszczenie terenu obiektu	Jeżeli na obiekcie służbę pełni pracownik ochrony lub jest obecny pracownik Emitel należy zgłosić zakończenie prac i fakt opuszczenia obiektu celem odnotowania w dokumentacji ochronnej.	1. Przed ostatecznym opuszczeniem obiektu należy skontaktować się telefonicznie z Dysponentem, który potwierdzi prawidłowość włączenia dozoru i poinformuje, że można opuścić obiekt. 2. W przypadku jakichkolwiek wątpliwości dotyczących skuteczności zabezpieczenia obiektu w wyniku podjętych działań, należy się kontaktować z Dysponentem Centrum Zarządzania Siecią Emitel i postępować zgodnie z jego poleceniami.	1. Wyjechać pojazdami oraz zamknąć bramę. 2. Podejść do czytnika elektronicznych kart dostępu zlokalizowanego w pobliżu bramy/furtki (jeśli czytnik jest zainstalowany), przyłożyć trzykrotnie kartę kontroli dostępu celem włączenia dozoru systemu sygnalizacji włamania w obszarze zewnętrznym. 3. Zamknąć furtkę/bramę za pomocą posiadanego Klucza.	1. Każdorazowe pozytywne odczytanie karty przez czytnik sygnalizowane jest dźwiękiem i zaświeceniem na zielono kontrolki czytnika. 2. Skuteczne włączenie dozoru systemu sygnalizacji włamania sygnalizowane jest jednostajnym świeceniem się kolorem czerwonym diody czytnika.

Uwagi porządkowe:

1. Wszelkie zauważone nieprawidłowości w działaniu elektronicznych systemów ochrony (w tym przypadkowo wywołane alarmy) należy zgłaszać niezwłocznie pracownikom Emitel, w szczególności Dysponentowi CZS – jeśli to konieczne.
2. Kartę kontroli dostępu należy posiadać stale przy sobie!

3. Drzwi zewnętrzne oraz objęte elektroniczną kontrolą dostępu w stanie spoczynku powinny znajdować się w stanie domknięcia.
Całodobowe Centrum Zarządzania Siecią Emitel tel. 012 385 41 00 kom. 507 013 414; 507 013 415 w zakresie organizacji wstępu - organizacjawstępu@Emitel.pl

**Załącznik D do Ogólnych Warunków wstępu PK do Obiektów Emitel
„Oświadczenie Użytkownika” (wzór)**

OŚWIADCZENIE UŻYTKOWNIKA:

1. Dane Użytkownika:

Imię i Nazwisko	PK	stan. służbowe	dok. tożsamości	nr telefonu

2. Potwierdzam odbiór:

.....szt.	Klucza systemowego o symbolu	i numerze egzemplarza
i/lub				
.....szt.	Karty kontroli dostępu o numerze	i numerze ewidencyjnym w systemie kontroli dostępu
wydanych na podstawie				
.....				

3. Oświadczam, że znane mi są:

- a. postanowienia „Ogólnych Warunków wstępu do Obiektów Emitel”, w tym stanowiące załącznik do nich:
- b. Wymagania związane z prowadzeniem prac w Obiektach Emitel
- c. Instrukcja wstępu samodzielnego do Obiektów Emitel

i zobowiązuję się do ich przestrzegania, a także wykorzystywania Kart i/lub Kluczy zgodnie z ich przeznaczeniem oraz zwrotu na zasadach określonych w „Ogólnych Warunkach wstępu PK do Obiektów Emitel”

Miejscowość:

Data:.....

.....
Odbierający – Użytkownik:

.....
Przekazujący ze strony Emitel:

**Załącznik E do Ogólnych Warunków wstępu PK do Obiektów Emitel
„Lista pracowników zgłoszenie telefoniczne” (wzór)**

Lista pracowników firmy oraz firm podwykonawczych
uprawnionych do dokonywania zgłoszeń telefonicznych w zakresie wstępu do obiektów EmiTel Sp. z o.o.,
w których zgodnie z zawartymi Umowami firma posiada i eksploatuje urządzenia.

Lista ma zastosowanie wyłącznie w przypadkach wstępu dla potrzeb usuwania awarii urządzeń.

Pracownicy PK

Lp.	Nazwisko i imię	Nr dow. osob.	Nr telefonu	numer karty KD	numer i egz. Klucza
1.					
2.					
3.					
4.					
5.					

Podwykonawcy PK - Pracownicy firmy

Lp.	Nazwisko i imię	Nr dow. osob.	Nr telefonu	numer karty KD	numer i egz. Klucza
1.					
2.					
3.					
4.					
5.					

Lista z dnia

.....
Podpis Opiekuna PK

ZAŁĄCZNIK 7 DO OFERTY RAMOWEJ O DOSTĘPIE TELEKOMUNIKACYJNYM W CELU ŚWIADCZENIA USŁUGI TRANSMISJI TELEWIZYJNYCH.

WZÓR RAPORTU Z NADZORU EMITEL

Raport z Nadzoru Emitel S.A. za miesiąc 20.... r.

Podmiot Korzystający (PK):					
Obiekt:					
		Data	Data	Data	Data
L.p.	Elementy podlegające opłacie	ilość godzin	ilość godzin	ilość godzin	ilość godzin
1	Planowany nadzór Emitel				
	w godz. pracy w dni powszednie (8:00 - 16:00)				
	soboty, poza godz. pracy w dni powszednie (16:00-22:00); 6:00-8:00)				
	niedziele, dni ustawowo wolne od pracy z wyłączeniem godzin nocnych (22:00-06:00)				
	w godzinach nocnych (22:00-06:00)				
2	Nieplanowany nadzór Emitel [do 6 godzin]				
3	Nadzór Emitel - specjalny				
		TAK/NIE	TAK/NIE	TAK/NIE	TAK/NIE
4	Niestawienie się pracowników PK, który wystąpił do Emitel o nadzór				
5	Nieuzasadnione wezwanie służb Emitel przez PK				
		[km]	[km]	[km]	[km]
6	Dojazd GT do Obiektu [km]				
		Koszt			
7	Nadzór właściciela Obiektu				

Sporządził (przedstawiciel Emitel)

.....

