

Urząd Komunikacji Elektronicznej

**Materiały do egzaminu testowego
na świadectwo klasy **A**
operatora urządzeń radiowych
w służbie radiokomunikacyjnej amatorskiej**

W niektórych pytaniach poprawna odpowiedź jest podkreślona

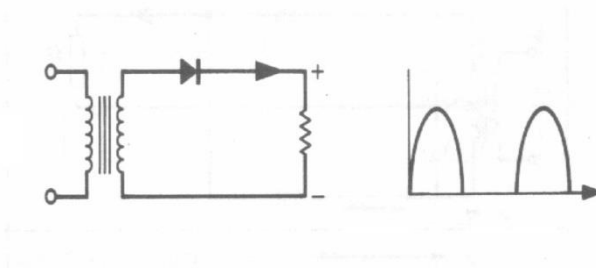
Wiadomości techniczne z zakresu radioelektroniki

1. Czy opór elektryczny przewodu zależy od materiału z którego jest wykonany?
 - A. zależy
 - B. nie zależy
 - C. zależy od izolacji przewodu
2. Izolatorami nazywamy materiały które:
 - A. nie przewodzą prądu elektrycznego
 - B. przewodzą słabo
 - C. przewodzą prąd przy wysokim napięciu
3. Który przewód o tej samej długości i przekroju będzie miał największą oporność?
 - A. wykonany z aluminium
 - B. wykonany z żelaza
 - C. wykonany z miedzi
4. Który z materiałów ma własności półprzewodnikowe?
 - A. złoto
 - B. german
 - C. platyna
5. Żarówka 12 V pobiera z baterii 0,1 A. Jaką oporność ma żarówka?
 - A. oporność 120 om
 - B. oporność 12 om
 - C. oporność 1,2 kom
6. Żarówka ma moc 24 W i pobiera z akumulatora 2 A. Jakie jest napięcie akumulatora?
 - A. napięcie wynosi 24 V
 - B. napięcie wynosi 12 V
 - C. napięcie wynosi 48 V
7. Źródła chemiczne prądu dają prąd:
 - A. stały
 - B. zmienny
 - C. pulsujący
8. Akumulator ma pojemność 20 Ah. Jak długo będzie świecić z niego żarówka pobierająca 4 A?
 - A. 5 godzin
 - B. 4 godziny
 - C. 80 godzin
9. Ile baterijek 4,5 V potrzebujemy połączyć w szereg, by uzyskać baterię anodową o napięciu 90 V?
 - A. 15 szt.
 - B. 10 szt.
 - C. 20 szt.
10. Ładunki elektryczne w przestrzeni przyciągają się jeżeli:
 - A. są jednoimienne
 - B. są różnoimienne
 - C. są daleko
11. Materiały ferromagnetyczne to materiały które przewodzą pole magnetyczne:
 - A. lepiej niż powietrze

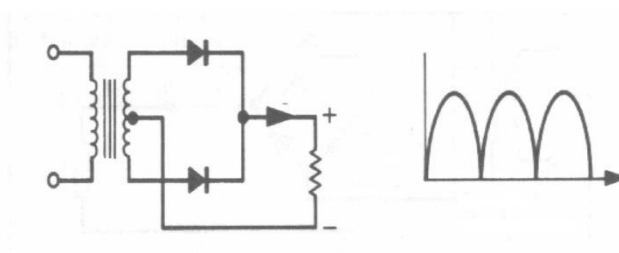
- B. tak jak powietrze
 - C. gorzej niż powietrze
12. Jaki kierunek przyjmuje pole magnetyczne wokół przewodnika z prądem?
- A. jest prostopadłe do przewodu
 - B. jest do niego równoległe
 - C. jest ukośne do przewodu
13. Jeżeli składowa elektryczna fali jest prostopadła do ziemi to fala ma polaryzację?
- A. poziomą
 - B. pionową
 - C. kołową
14. Czy prędkość fali elektromagnetycznej zależy od ośrodka w którym się rozchodzi?
- A. tak
 - B. nie zależy
 - C. jest zawsze jednakowa
15. Długość fali wynosi 1500 metrów. Jaka jest częstotliwość tej fali?
- A. 2 MHz
 - B. 200 kHz
 - C. 233 kHz
16. Jaki zakres częstotliwości dźwięków wystarcza dla zrozumiałego nadawania mowy?
- A. od 300 Hz do 3,2 kHz
 - B. od 100Hz do 5 kHz
 - C. od 20 Hz do 15 kHz
17. Nadajnik UKF ma kwarc kanałowy 12 MHz. Ile razy musi być powielony, by uzyskać 144 MHz?
- A. 16 razy
 - B. 12 razy
 - C. 18 razy
18. Modulacja telegraficzna CW polega na:
- A. przerywaniu fali nośnej
 - B. zmianie jej częstotliwości
 - C. zmianie jej amplitudy
19. Kanał radiowy nadajnika telegraficznego CW jest:
- A. bardzo szeroki
 - B. bardzo wąski
 - C. średni
20. Przy modulacji częstotliwości FM szerokość kanału radiowego dla nadajników amatorskich UKF wynosi:
- A. 12,5 kHz
 - B. 50 kHz
 - C. 200 kHz
21. Jaka jest szerokość kanału radiowego przy emisji SSB?
- A. 9 kHz
 - B. 3,5 kHz
 - C. 1,5 kHz
22. Amatorska telewizja z powolnym analizowaniem SSTV może być stosowana do łączności prowadzonych:

- A. na duże odległości na falach krótkich
 - B. tylko na UKF
 - C. tylko w internecie
23. Która z podanych mocy PEP odpowiada napięciu maksymalnemu $U_{max} = 100\text{ V}$, zmierzonemu oscyloskopem na wyjściu nadajnika, na obciążeniu $50\text{ }\Omega$?
- A. 200 W
 - B. 100 W
 - C. 50 W
24. Opornik warstwowy metalizowany jest wykonany jako:
- A. metalowa warstwa oporowa na wałku ceramicznym
 - B. warstwa drutu oporowego nawiniętego na wałku ceramicznym
 - C. warstwa oporowa węglowa na wałku ceramicznym
25. Do cewki powietrznej $100\text{ }\mu\text{H}$ wkładamy rdzeń ferrytowy o względnej przenikalności $\mu = 10$. Ile wyniesie indukcyjność cewki?
- A. wzrośnie do $1000\text{ }\mu\text{H}$
 - B. nie zmieni się
 - C. zmaleje do $10\text{ }\mu\text{H}$
26. Są dwie cewki powietrzne. Przy tej samej średnicy i ilości zwojów, L_1 jest nawinięta drutem dwa razy grubszym niż L_2 . Która z nich ma większą dobroć Q ?
- A. cewka L_2
 - B. cewka L_1
 - C. obie mają taką samą dobroć, bo mają tę samą średnicę
27. Przekładnia transformatora wynosi 20 do 1 . Strona pierwotna włączona jest na napięcie sieci 240 V . Jakie napięcie będzie po stronie wtórnej?
- A. 24 V
 - B. 12 V
 - C. 20 V
28. Diody prostownicze zasilające są stosowane do:
- A. prostowania prądów wysokiej częstotliwości
 - B. do prostowania prądu w zasilaczach
 - C. do stabilizacji napięć
29. Diody Zenera to diody do:
- A. stabilizacji napięć
 - B. świecące
 - C. na bardzo wysokie częstotliwości
30. Warikap to dioda:
- A. dioda mikrofalowa
 - B. dioda pojemnościowa
 - C. dioda stabilizacyjna
31. Z jakich pierwiastków wykonywane są tranzystory i obwody scalone?
- A. z absolutnie czystego krzemu i germanu
 - B. z czystego krzemu i germanu z domieszkami boru i arsenu
 - C. z krzemu i tlenków krzemu
32. Do jakiego typu układów scalonych należy scalony wzmacniacz akustyczny?
- A. do układów scalonych cyfrowych
 - B. do układów scalonych analogowych
 - C. do scalonych pamięci

33. Kalkulator zawiera jeden układ scalony, wyświetlacz i klawiaturę. Do jakiej grupy zaliczymy układ scalony?
- małej skali integracji
 - średniej skali integracji
 - wielkiej skali integracji
34. Lampa elektronowa pentoda posiada:
- pięć elektrod
 - cztery elektrody
 - trzy elektrody
35. Cztery oporniki o wartościach 5 om zostały połączone szeregowo. Ile wynosi oporność zastępcza tych oporów?
- 10 om
 - 20 om
 - 40 om
36. Ile oporników o wartości 200 om należy połączyć równolegle by uzyskać sztuczne obciążenie antenowe 50 om?
- 5 szt
 - 2 szt
 - 4 szt
37. Na rysunku przedstawiono schemat prostownika. Jak nazywa się ten rodzaj prostownika?



- prostownik dwupołówkowy
 - prostownik jednopołówkowy
 - prostownik mostkowy dwupołówkowy
38. Na rysunku przedstawiono schemat prostownika. Jak nazywa się ten rodzaj prostownika?



- prostownik dwupołówkowy
 - prostownik jednopołówkowy
 - prostownik mostkowy dwupołówkowy
39. Wzmacniacz wzmacnia sygnały w zakresie od 100Hz do 10 kHz. Wzmacniacz ten nazywamy wzmacniaczem:
- niskiej częstotliwości
 - wzmacniaczem pośredniej częstotliwości

C. wzmacniaczem selektywnym

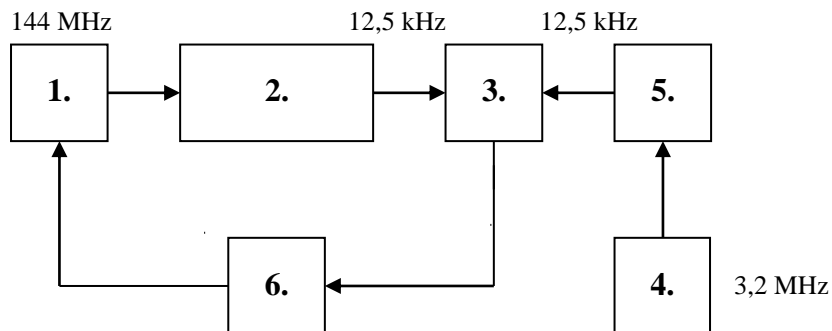
40. Kiedy wzmacniacz jest przesterowany?

- A. jak ma za duże napięcie zasilania
- B. jak ma za duże napięcie wejściowe
- C. jak pracuje w klasie C

41. W jakiej klasie ma pracować wzmacniacz rezonansowy w.cz. do wzmacniania sygnału SSB?

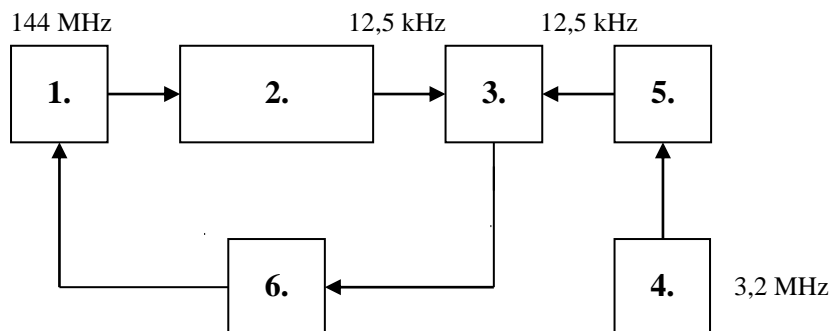
- A. w klasie C
- B. w klasie AB
- C. impulsowo

42. Na rysunku przedstawiono schemat stabilizacji PLL w formie ponumerowanych ale nie opisanych bloków. Blok 1 to:



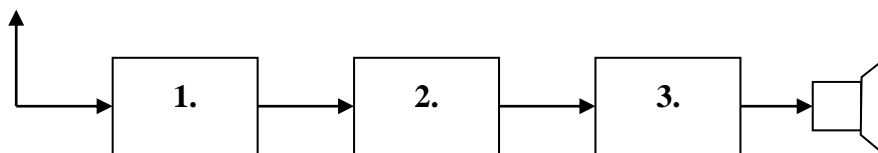
- A. generator stabilizowany
- B. komparator
- C. dzielnik wzorca

43. Na rysunku przedstawiono schemat stabilizacji PLL w formie ponumerowanych ale nie opisanych bloków. Blok 4 to:



- A. dzielnik wzorca
- B. generator wzorca
- C. dzielnik wzorca

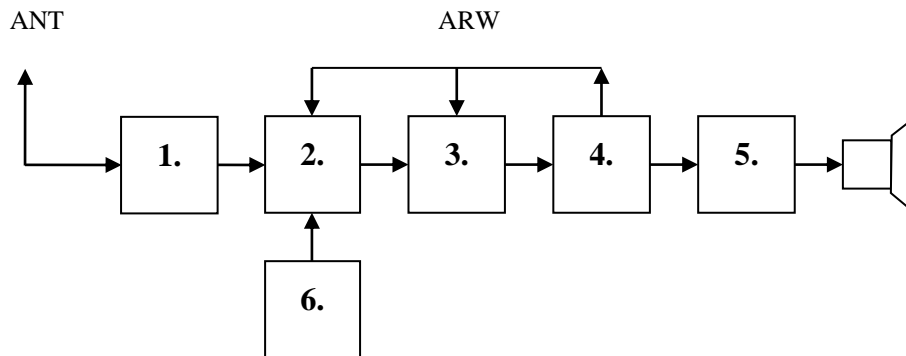
44. Na rysunku przedstawiono schemat blokowy odbiornika bezpośredniego wzmocnienia z reakcją. Blok 3 to:



- A. wzmacniacz akustyczny

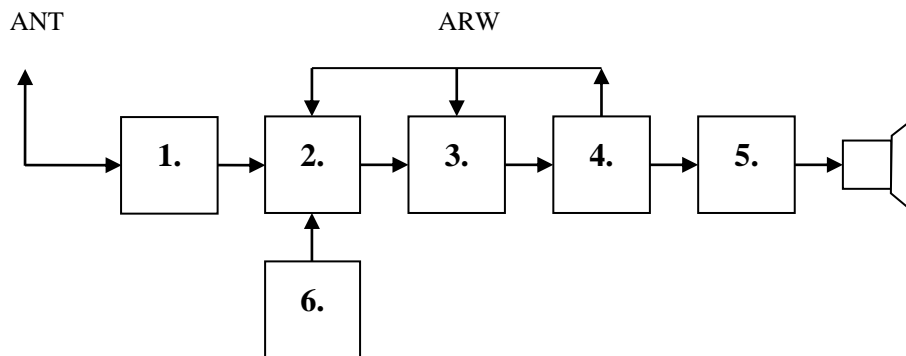
- B. detektor z reakcją
- C. wzmacniacz w.cz.

45. Na rysunku przedstawiono schemat blokowy odbiornika superheterodynowego AM z pojedynczą przemianą. Blok 1 to:



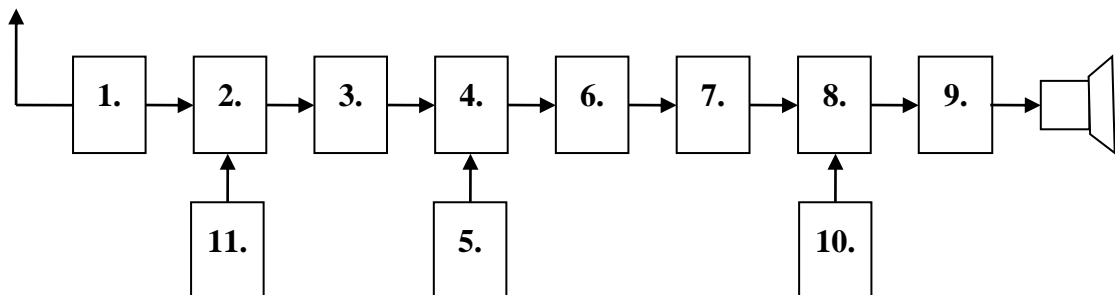
- A. filtr wejściowy
- B. wzmacniacz akustyczny
- C. detektor AM

46. Na rysunku przedstawiono schemat blokowy odbiornika superheterodynowego AM z pojedynczą przemianą. Blok 5 to:



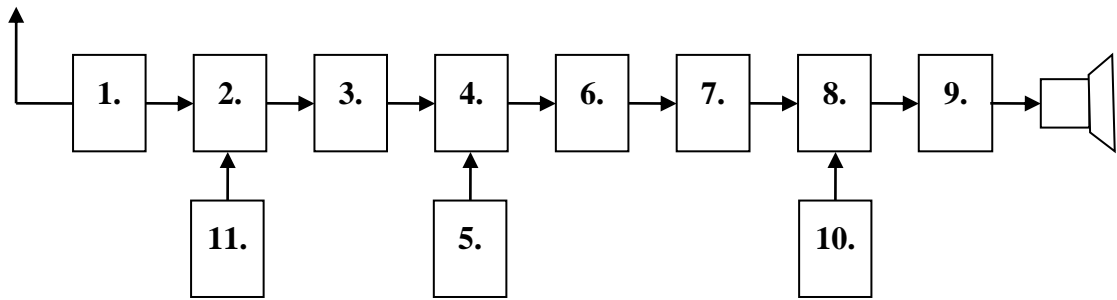
- A. heterodyna
- B. wzmacniacz akustyczny
- C. detektor AM

47. Na rysunku przedstawiono schemat blokowy odbiornika superheterodynowego AM, CW, SSB z podwójną przemianą częstotliwości. Blok 1 to:



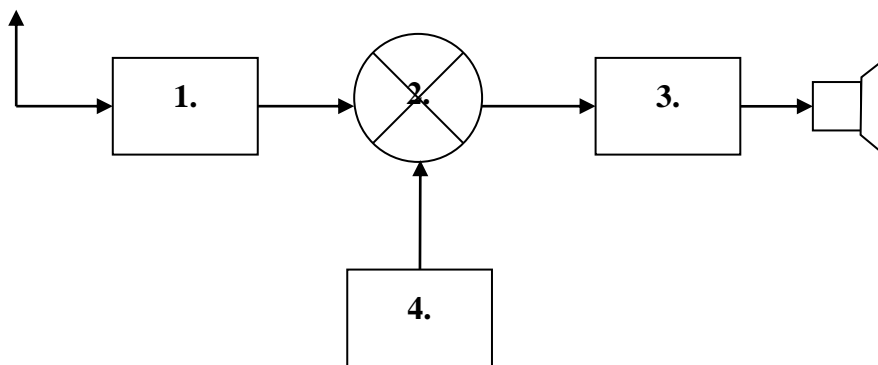
- A. wzmacniacz w.cz.
- B. wzmacniacz akustyczny
- C. detektor AM CW SSB

48. Na rysunku przedstawiono schemat blokowy odbiornika superheterodynowego AM, CW, SSB z podwójną przemianą częstotliwości. Blok 9 to:



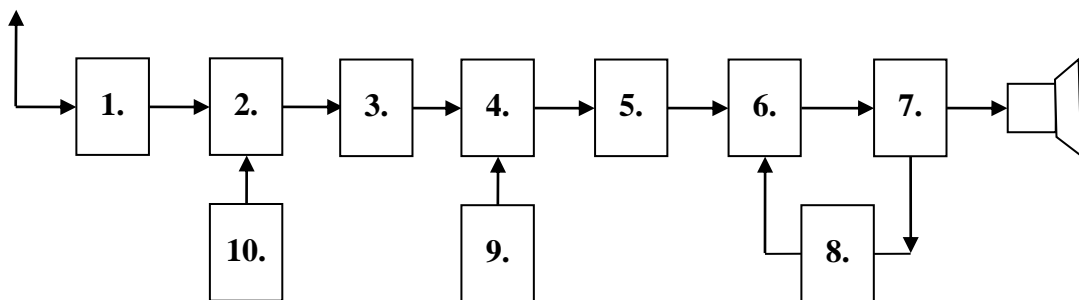
- A. wzmacniacz akustyczny
- B. wzmacniacz pośredniej cz.
- C. heterodyna

49. Na rysunku przedstawiono schemat blokowy odbiornika homodynowego CW i SSB, na jedno pasmo amatorskie. Blok 1 to:



- A. filtr wejściowy
- B. wzmacniacz akustyczny
- C. heterodyna

50. Na rysunku przedstawiono schemat blokowy odbiornika superheterodynowego FM na pasmo 144 MHz z podwójną przemianą częstotliwości, pracującego w kanałach fonicznych, stabilizowany kwarcami. Blok 2 to:

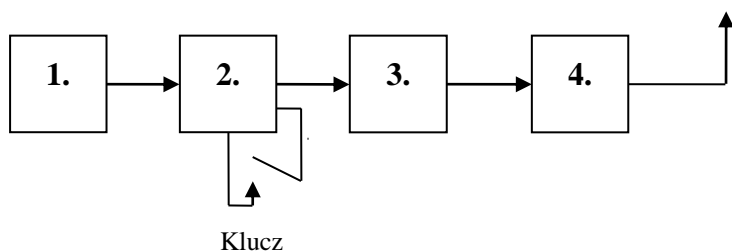


- A. wzmacniacz akustyczny
- B. I mieszacz
- C. wzmacniacz II p.cz.

51. Jaka powinna być stabilność heterodyny w odbiorniku komunikacyjnym? Częstotliwość heterodyny na najwyższym zakresie po włączeniu odbiornika powinna zmieniać się nie więcej jak:

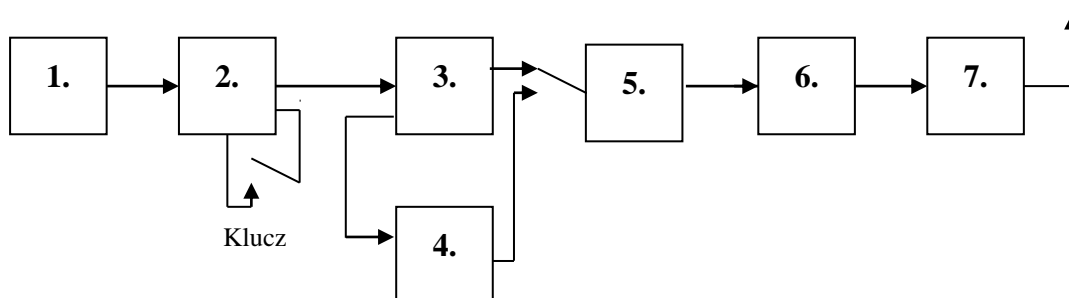
- A. o 200Hz
- B. o 500 Hz
- C. o 1000 Hz

52. Na rysunku przedstawiono schemat blokowy nadajnika telegraficznego na jedno pasmo amatorskie. Blok 4 to:



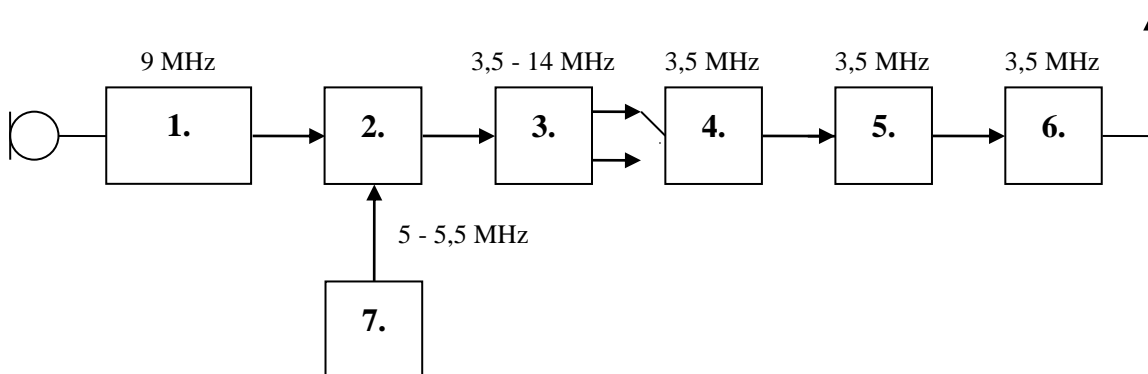
- A. filtr wyjściowy
- B. wzmacniacz mocy (PA)
- C. separator

53. Na rysunku przedstawiono schemat blokowy nadajnika telegraficznego na kilka pasm amatorskich z powielaniem częstotliwości. Blok 1 to:



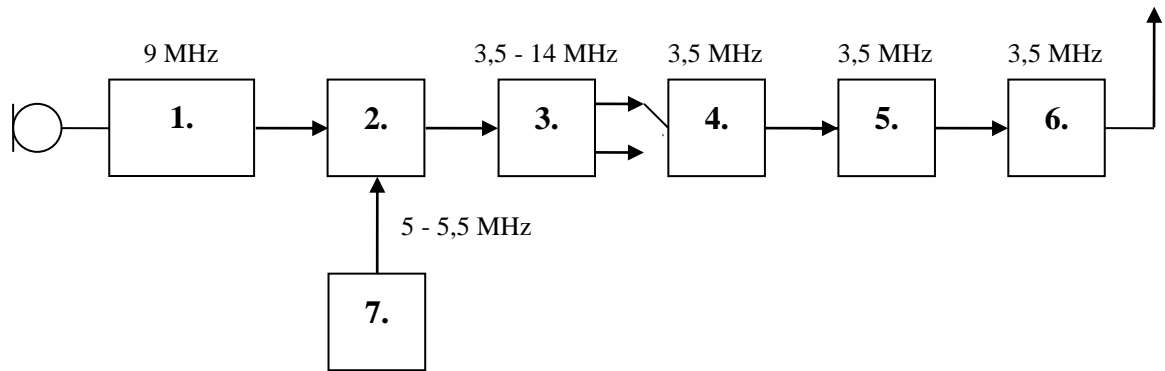
- A. wzmacniacz mocy (PA)
- B. oscylator (VFO)
- C. separator

54. Na rysunku przedstawiono schemat blokowy nadajnika SSB na dwa pasma amatorskie z wzbudnicą 9 MHz. Blok 1 to:



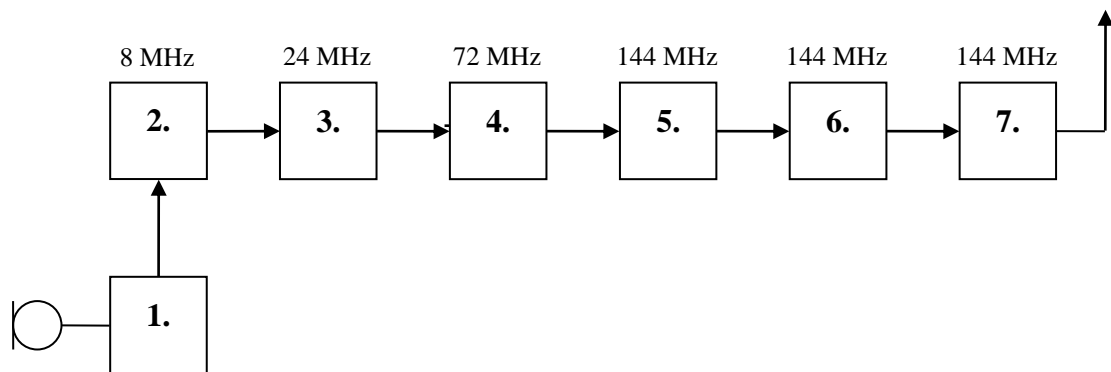
- A. wzmacniacz mocy (PA)
- B. oscylator (VFO) 5 - 5.5 MHz
- C. wzbudnica SSB 9 MHz

55. Na rysunku przedstawiono schemat blokowy nadajnika SSB na dwa pasma amatorskie z wzbudnicą 9 MHz. Blok 2 to:



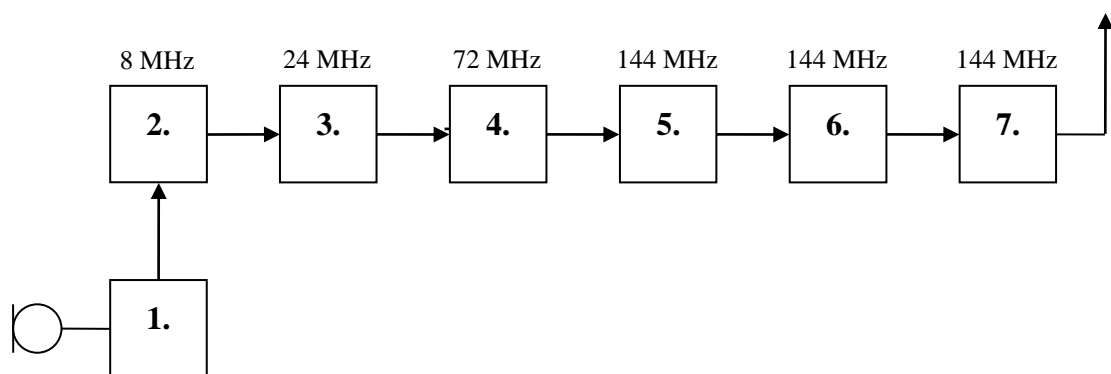
- A. wzmacniacz sterujący
- B. mieszacz
- C. filtr wyjściowy

56. Na rysunku przedstawiono schemat blokowy nadajnika UKF na pasmo 144MHz z powielaniem częstotliwości kanałowego generatora kwarcowego 8 MHz. Blok 1 to:



- A. wzmacniacz mocy (PA)
- B. generator kwarcowy modulowany
- C. modulator

57. Na rysunku przedstawiono schemat blokowy nadajnika UKF na pasmo 144MHz z powielaniem częstotliwości kanałowego generatora kwarcowego 8 MHz. Blok 7 to:



- A. modulator
- B. filtr wyjściowy
- C. I powielacz x 3

58. Jaka jest horyzontalna charakterystyka promieniowania dipola półfalowego zawieszono poziomo?

- A. dookólna
- B. ósemkowa

C. kierunkowa w linii zawieszania

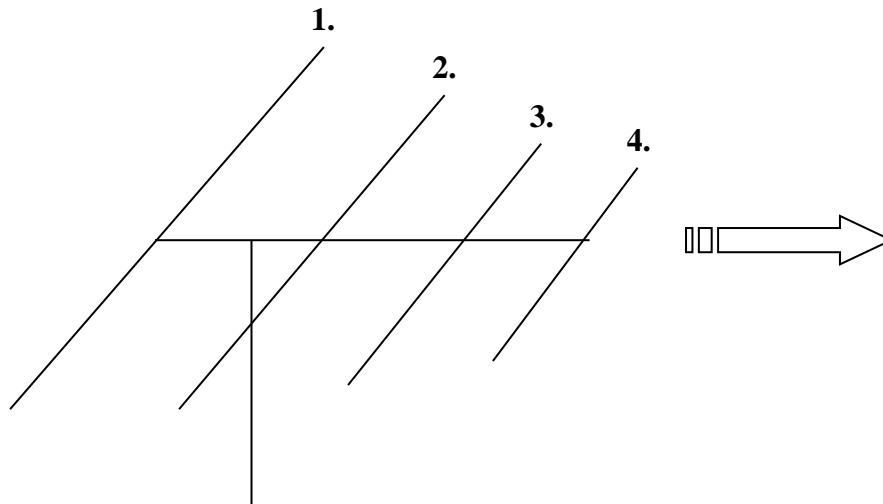
59. Jaka jest horyzontalna charakterystyka promieniowania pionowej anteny ćwierćfalowej?

A. dookólna

B. kierunkowa

C. w kształcie koniczyny

60. Na rysunku przedstawiona jest antena typu Yagi. Element 1 to:

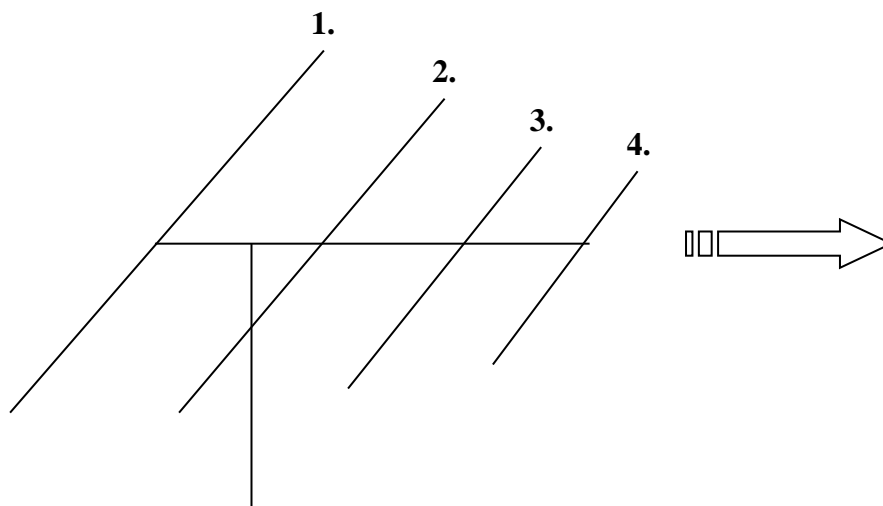


A. reflektor

B. radiator

C. I direktor

61. Na rysunku przedstawiona jest antena typu Yagi. Element 2 to:

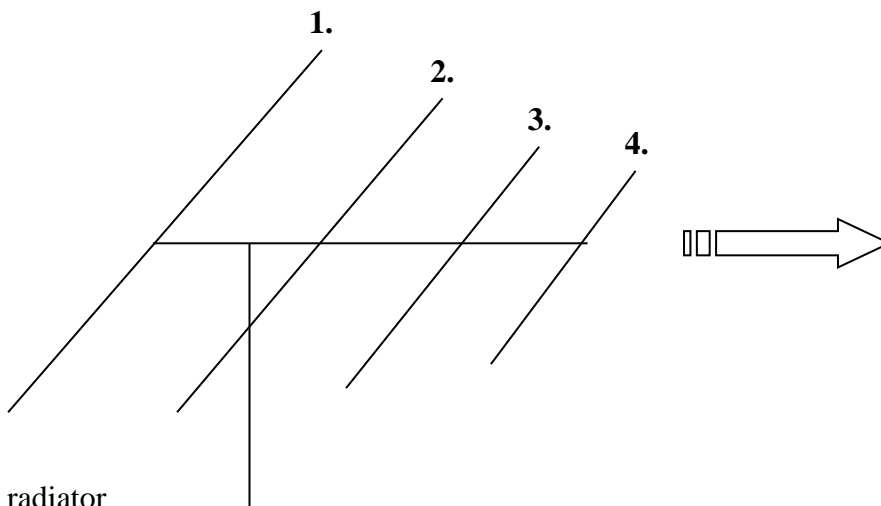


A. radiator

B. II direktor

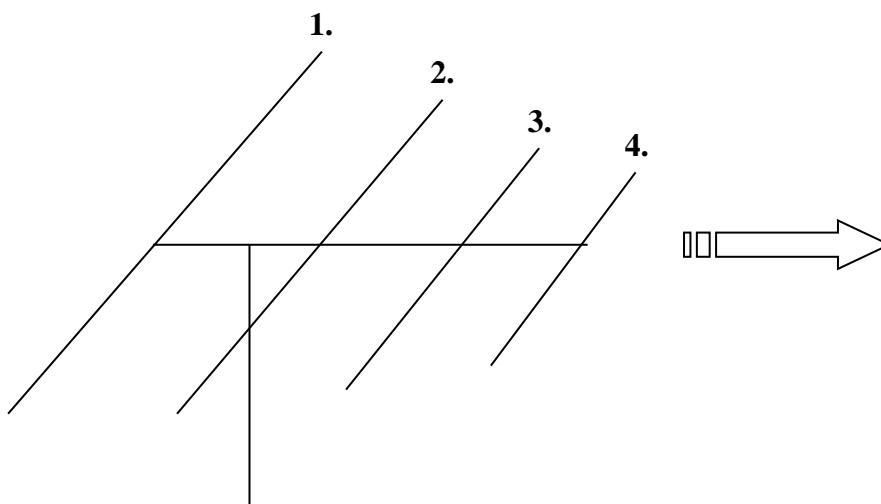
C. reflektor

62. Na rysunku przedstawiona jest antena typu Yagi. Element 3 to:



- A. radiator
- B. I direktor
- C. II direktor

63. Na rysunku przedstawiona jest antena typu Yagi. Element 4 to:



- A. I direktor
- B. II direktor
- C. radiator

64. Dlaczego kable koncentryczne nadawcze wykonywane są z opornością falową 50 om?
- A. bo jest ona zbliżona do oporności dipola półfalowego
 - B. bo najłatwiej takie wykonać
 - C. bo wymagają do wykonania najmniejszej ilości materiału
65. W jakim przypadku powstaje w linii przesyłowej w.cz. fala stojąca?
- A. kiedy kabel nie jest ułożony prosto
 - B. kiedy obok kabla koncentrycznego przechodzi inny kabel
 - C. kiedy oporność obciążenia nie jest zgodna z opornością falową kabla
66. Jak nazywa się przyrząd do mierzenia fali stojącej w kablu koncentrycznym?
- A. rezystomierz
 - B. reflektometr
 - C. refraktometr

67. Reflektometr wskazuje że fala padająca równa jest odbitej. WFS równy jest nieskończoność. Co może być przyczyną takiego stanu?
- A. zwarcie lub przerwa w kablu
 - B. niewielka zmiana oporności falowej anteny
 - C. zamoczenie izolacji w kablu
68. Połączenie niesymetrycznego kabla koncentrycznego 50 om do symetrycznej anteny o oporności falowej 50 om wymaga zastosowania:
- A. transformatora impedancji 1 do 4
 - B. symetryzatora 1 do 1
 - C. baluna o przekładni 1 do 2
69. Czy stan jonosfery ma wpływ na rozchodzenie się fal krótkich?
- A. słaby
 - B. tylko okresowo, w dzień
 - C. ma bardzo duży wpływ
70. Co jaki okres czasu następują bardzo dobre warunki propagacyjne i z czym to jest związane?
- A. nieregularnie
 - B. co kilka lat w związku z ociepleniem
 - C. regularnie co 11 lat przy maksymalnej aktywności słonecznej
71. Co to jest zasięg horyzontalny na UKF?
- A. zasięg wyznaczony linią horyzontu przy prostoliniowym rozchodzeniu się fal
 - B. zasięg obliczony z mocy promieniowanej e.i.r.p.
 - C. zasięg teoretyczny nadajnika
72. Dalekie rozchodzenie się fal UKF podczas inwersji temperaturowej w troposferze polega na:
- A. na wielokrotnym odbijaniu się fal od ciepłej ziemi
 - B. na odbijaniu fal radiowych od ciepłego powietrza
 - C. przewodzeniu fal przez dukty powstałe z warstw ciepłego i zimnego powietrza
73. Skrót EME oznacza łączności na UKF:
- A. z wykorzystaniem odbicia sygnału od Księżyca
 - B. wykorzystaniem do łączności siły elektromotorycznej SEM
 - C. za pomocą elektromagnetycznej emisji EME na UKF
74. Jak nazywa się przyrząd do pomiaru napięcia?
- A. omomierz
 - B. woltomierz
 - C. amperomierz
75. Jakim przyrządem możemy zmierzyć wartość opornika?
- A. omomierzem
 - B. woltomierzem
 - C. amperomierzem
76. Co to jest przyrząd uniwersalny wielozakresowy?
- A. przyrząd do pomiaru tylko jednego napięcia
 - B. przyrząd do pomiarów, napięć, prądów, oporności, w wielu zakresach
 - C. przyrząd do pomiaru wielu napięć
77. Jak zmierzyć moc prądu stałego?
- A. zmierzyć prąd i napięcie w obwodzie i obliczyć
 - B. zmierzyć oporność obwodu i obliczyć

- C. zmierzyć prąd i obliczyć
78. Jak w warunkach amatorskich zmierzyć moc wyjściową nadajnika?
- A. poprzez pomiar napięcia skutecznego na oporze sztucznej anteny 50 om i obliczenie
 - B. poprzez pomiar prądu i napięcia stałego doprowadzonego do stopnia mocy (PA)
 - C. poprzez uzyskanie raportu od korespondenta
79. Jakim przyrządem mierzymy dopasowanie obciążenia do kabla koncentrycznego?
- A. żarówką włączoną w szereg na maksimum świecenia
 - B. sprawdzeniem czy kabel się nie grzeje
 - C. za pomocą reflektometru przelotowego
80. Jak zwalczamy zakłócenia rozpraszane siecią energetyczną?
- A. przez stosowanie grubych przewodów
 - B. przez stosowanie filtrów sieciowych i ekranowanie urządzeń oraz odpowiednią konstrukcję
 - C. przez zasilanie bateryjne urządzeń
81. Co to jest kompatybilność elektromagnetyczna (EMC)?
- A. zamienność urządzeń
 - B. wymogi co do podobnej obsługi urządzeń elektrycznych
 - C. taka konstrukcja sprzętu, by urządzenia nie wpływały na siebie i mogły pracować bez powodowania wzajemnych zakłóceń
82. Jeżeli nadajnik amatorski powoduje zakłócenia, to jakie elementy sprawdzamy w pierwszej kolejności?
- A. zawieszenie anteny
 - B. odbiornik
 - C. liniowość stopnia mocy (PA) i filtr wyjściowy
83. Dlaczego w zabudowie miejskiej stosujemy do anten kable koncentryczne?
- A. bo są ogólnie dostępne
 - B. bo są trwałe
 - C. bo przy dopasowaniu nie promieniują energii i mogą przechodzić obok innych anten i urządzeń
84. Jeżeli nadajnik promieniuje energię w.cz. poprzez sieć zasilającą to stosujemy:
- A. filtr w.cz. na wyjściu antenowym nadajnika
 - B. uziemiamy obudowę
 - C. uziemiamy obudowę i włączamy filtr sieciowy w zasilanie
85. Jaka instytucja zajmuje się lokalizowaniem zakłóceń radiowych i radioelektrycznych oraz badaniem sprzętu radionadawczego?
- A. Urząd Komunikacji Elektronicznej
 - B. Ministerstwo Ochrony Środowiska
 - C. Sztaby antykryzysowe
86. Prąd elektryczny w przewodzie metalowym płynie dzięki obecności w nim:
- A. swobodnych jonów
 - B. wolnych elektronów
 - C. wolnych atomów
87. Jak zmienia się opór przewodu miedzianego podczas wzrostu temperatury?
- A. opór maleje
 - B. opór rośnie
 - C. nie zmienia się

88. Jaki ładunek ma elektron?
A. dodatni
B. nie posiada ładunku
C. ujemny
89. W obwodach elektrycznych przyjmujemy, że kierunek przepływu prądu odbywa się:
A. od wyższego potencjału + do niższego –
B. w prawo zgodnie z wskazówkami zegara
C. przeciwnie do wskazówek zegara
90. W obwodzie prądu stałego przez opornik 1000 om płynie prąd 2 mA. Jaki jest spadek napięcia na oporze?
A. spadek wynosi 500 V
B. spadek wynosi 2000 V
C. spadek wynosi 2 V
91. Akumulator ma napięcie 6,5 V. Do akumulatora chcemy podłączyć żarówkę 3,5 V 0,3 A. Jaki opornik należy włączyć w szereg, by ograniczyć prąd?
A. opornik 3,5 om
B. opornik 100 om
C. opornik 10 om
92. Opornik ma 200 om. Płynie przez niego prąd 300 mA. Jaka jest moc tracona w oporze?
A. 18 W
B. 1800 W
C. 1,8 W
93. 98. Jakie napięcie występuje na oporze 50 om przy dostarczeniu do niego mocy 200 W?
A. 100 V
B. 200 V
C. 50 V
94. Mamy opornik 100 om dołączony do napięcia 3 V. Z jakiej grupy mocy wybierzemy opornik?
A. grupa 1 W
B. grupa 0,125 W
C. grupa 0,5 W
95. Jaka jest częstotliwość prądu zmiennego, którego okres wynosi 0,02 sek.?
A. 100 Hz
B. 50 Hz
C. 60 Hz
96. Wartość amplitudy napięcia sinusoidalnego wynosi 200 V. Jaka jest wartość skuteczna napięcia?
A. 200 V
B. 400 V
C. 141,8 V
97. Napięcie międzyszczytowe sinusoidalnego napięcia zmiennego wynosi 678 V. Ile wynosi wartość skuteczna tego napięcia?
A. 340 V
B. 240 V
C. 680 V
98. Siła elektromotoryczna ogniwa wynosi 1,5 V. Oporność wewnętrzna ogniwa wynosi 0,1 oma. Z ogniwa pobieramy prąd 1 A. Jak będzie napięcie na zaciskach ogniwa?

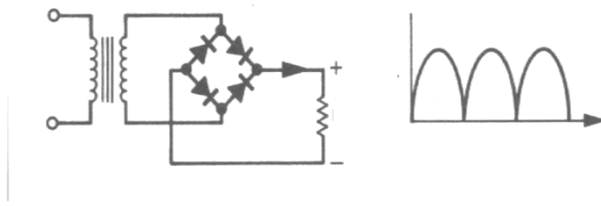
- A. 1.5 V
 - B. 1 V
 - C. 1,4 V
99. Pole elektryczne nazywamy jednorodnym jeżeli:
- A. linie sił pola są prostopadłe
 - B. linie układają się w koła
 - C. linie sił są równoległe
100. Pole elektryczne może być ekranowane za pomocą:
- A. ekranów z blach metalowych
 - B. ekranów z izolatorów
 - C. ekranów z luster
101. Do jakich materiałów magnetycznych należą magnesy stałe?
- A. materiałów paramagnetycznych
 - B. materiałów magnetycznie twardych
 - C. magnetycznie miękkich
102. Dlaczego rdzenie transformatorów wykonywane są z blaszek a nie z litego materiału?
- A. ze względu na lepsze chłodzenie
 - B. ze względu na łatwiejsze wykonanie
 - C. ze względu na mniejsze straty przy prądach wirowych
103. Ekranowanie pól magnetycznych wykonujemy z materiałów:
- A. izolacyjnych
 - B. z materiałów o wysokiej przenikalności magnetycznej
 - C. z materiałów o małym oporze właściwym
104. Fala elektromagnetyczna ma dwie składowe. Zaznacz która kombinacja jest poprawna:
- A. składowa elektryczna i składowa prędkości
 - B. składowa elektryczna i magnetyczna
 - C. składowa magnetyczna i składowa prędkości
105. Częstotliwość pracy nadajnika amatorskiego wynosi 3,5714 MHz. Jaka jest dokładna długość fali tego nadajnika?
- A. 80 m
 - B. 84 m
 - C. 81,08 m
106. Czy czysty sygnał sinusoidalny 1000 Hz, zawiera harmoniczne 2000 Hz i 3000 Hz?
- A. zawiera tylko 2000 Hz
 - B. zawiera obie harmoniczne
 - C. nie zawiera w ogóle harmonicznych
107. Czy można prowadzić powielanie częstotliwości w stopniu mocy nadajnika?
- A. tak
 - B. nie
 - C. jest to bez znaczenia
108. Przy modulacji amplitudy AM szerokość kanału radiowego zależy od:
- A. najniższych częstotliwości modulujących
 - B. amplitudy modulującego sygnału
 - C. najwyższych częstotliwości modulujących
109. Modulacja cyfrowa FSK oznacza przesyłanie sygnału telegrafii maszynowej RTTY za pomocą:

- A. modulacji amplitudy
 - B. modulacji fazy
 - C. modulacji z przesuwem częstotliwości
110. Moc wyjściową nadajnika FM podano w dBW i wynosi ona 13 dBW. Ile to jest w watach? (dla ułatwienia podajemy, że 10 dBW odpowiada 10 W)
- A. 5 W
 - B. 130 W
 - C. 20 W
111. Napięcie na wejściu odbiornika na oporności 50 om wynosi 10 μ V. Napięcie to wzrosło do 100 μ V. O ile wzrosło napięcie wyrażone w dB?
- A. o 10 dB
 - B. o 20 dB
 - C. o 40 dB
112. Zasilacz nadajnika dostarcza do stopnia końcowego nadajnika napięcie 500 V i prąd 200 mA. Jaka jest sprawność energetyczna stopnia końcowego w % jeżeli na wyjściu zmierzylismy moc PEP = 40 W?
- A. 50 %
 - B. 40 %
 - C. 60 %
113. Tolerancja wykonania opornika 1 kom wynosi 5 %. W jakich granicach zawiera się jego oporność?
- A. od 0,9 do 1,1 kom
 - B. od 0,98 do 1,02 kom
 - C. od 950 om do 1050 om
114. Spadek napięcia na oporniku wynosi 100 V, przy prądzie 10 mA. Opornik jakiej mocy zastosujemy w tym miejscu?
- A. 0,125 W
 - B. 1 W
 - C. 0,5 W
115. Kondensator mikowy ma pojemność 6800 pF, i napięcie pracy 500V. Czy można go zastosować w miejsce kondensatora 6,8 nF o napięciu pracy 250 V?
- A. tak można
 - B. nie można
 - C. można, ale potrzebne są dwa takie kondensatory
116. W obwodzie prądu zmiennego przy tej samej częstotliwości zmieniono kondensator 2200 pF na 22 nF. Ile razy zmniejszyła się zawada X_c ?
- A. 2 razy
 - B. 100 razy
 - C. 10 razy
117. Prąd zmienny płynący przez kondensator C:
- A. wyprzedza napięcie na kondensatorze o 90 stopni
 - B. jest w fazie z napięciem
 - C. opóźnia się o 90 stopni wobec napięcia
118. Tranzystor krzemowy ma wzmocnienie prądowe $\beta = 100$. Napięcie zasilania wynosi 5 V. Przez kolektor tego tranzystora płynie prąd 100 mA. Jaki jest prąd bazy tego tranzystora?
- A. 1 mA
 - B. 5 mA

- C. 20 mA
119. Przy jakich napięciach anodowych pracują amatorskie lampowe wzmacniacze mocy?
A. do 200 V
B. do 50 V
C. od 1,5 kV do 3 kV
120. W jakiej klasie wzmacniacza pracuje lampowy stopień mocy nadajnika telegraficznego?
A. w klasie A
B. w klasie C
C. w klasie AB
121. Mamy dwa kondensatory o pojemności jeden 4,7 nF a drugi 300 pF. Jak należy je połączyć by uzyskać pojemność 5000 pF?
A. szeregowo
B. równoległe
C. nie da się z nich złożyć 5000 pF
122. W układzie były trzy kondensatory po 30 μF połączone szeregowo . Każdy z nich ma napięcie pracy 100V. Czy możemy je zastąpić jednym kondensatorem 10 μF i o jakim napięciu pracy?
A. nie możemy
B. możemy stosując kondensator na napięcie 100 V
C. możemy, stosując kondensator na napięcie 300V
123. Dwie indukcyjności nie sprzężone mają 30 μH i 60 μH . Ile wynosi indukcyjność zastępcza przy połączeniu szeregowym tych indukcyjności?
A. 90 μH
B. 20 μH
C. 45 μH
124. Dwa oporniki 1 kom połączone są w szereg i dołączone do napięcia 200 V. Jaki jest spadek napięcia na każdym z tych oporników?
A. 50 V
B. 100 V
C. 200 V
125. Obwód rezonansowy równoległy LC, w punkcie rezonansu przedstawia oporność:
A. rzeczywistą omową
B. reaktancję pojemnościową
C. reaktancję indukcyjną
126. Mamy obwód rezonansowy o częstotliwości 3,5 MHz. W jego skład wchodzi pojemność $C = 400 \text{ pF}$. Jaką pojemność należy dołączyć zamiast C, by przestroić obwód na 7 MHz?
A. 200 pF
B. 100 pF
C. 57 pF
127. Pasma obwodu rezonansowego zależy od dobroci Q obwodu. Jeżeli $Q = 100$ to ile wynosi pasmo przy częstotliwości obwodu 14 MHz?
A. 280 kHz
B. 14 kHz
C. 140 kHz
128. Jakie pasmo musi posiadać filtr pasmowy dla poprawnego odbioru stacji radiofonicznej AM?
A. 9 kHz

- B. 20 kHz
- C. 3.5 kHz

129. Na rysunku przedstawiono schemat prostownika. Jak nazywa się ten rodzaj prostownika?



- A. prostownik dwupołówkowy
- B. prostownik jednapołówkowy
- C. prostownik mostkowy dwupołówkowy

130. Transformator zasilacza ma napięcie $U_{sk} = 300 \text{ V}$. Czy w prostowniku jednapołówkowym można użyć diody wytrzymałej wstecznie 400 V ?

- A. tak
- B. nie
- C. tak, ale z opornikiem w szereg

131. Napięcie na wyjściu zasilacza nieobciążonego z filtrem pojemnościowym, wynosi 25 V . Jakie jest napięcie U_{sk} transformatora zasilającego diody?

- A. 25 V
- B. $17,7 \text{ V}$
- C. 20 V

132. Wzmacniacz posiada wzmocnienie napięciowe 10 razy. Wyraż to wzmocnienie w decybelach (dB)

- A. 10 dB
- B. 20 dB
- C. 40 dB

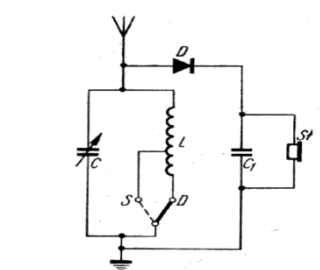
133. Wzmacniacz wysokiej częstotliwości obciążony obwodem rezonansowym jest:

- A. wzmacniaczem selektywnym
- B. wzmacniaczem szerokopasmowym
- C. wzmacniaczem akustycznym

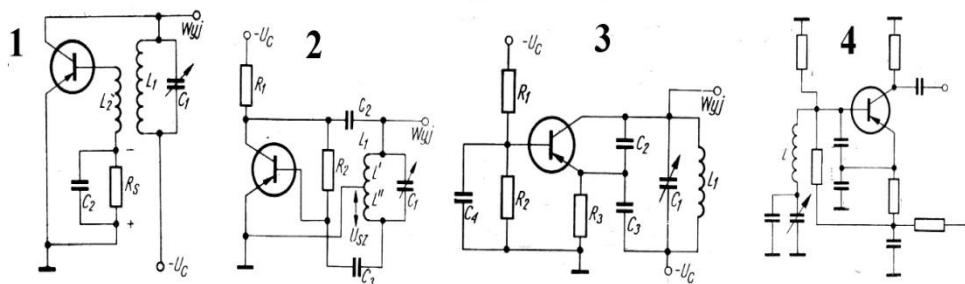
134. Czy we wzmacniaczu mocy pracującym idealnie liniowo, powstają harmoniczne?

- A. tak
- B. nie
- C. tak ale małe

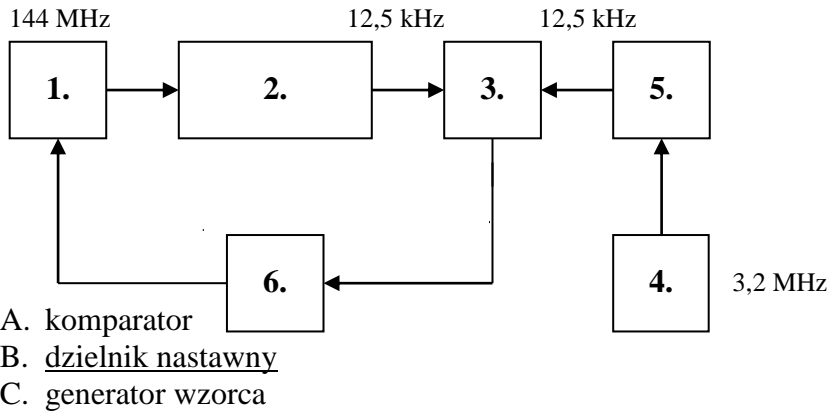
135. Na rysunku przedstawiono schemat detektora diodowego. Jaką rolę spełnia w nim kondensator C_1 ?



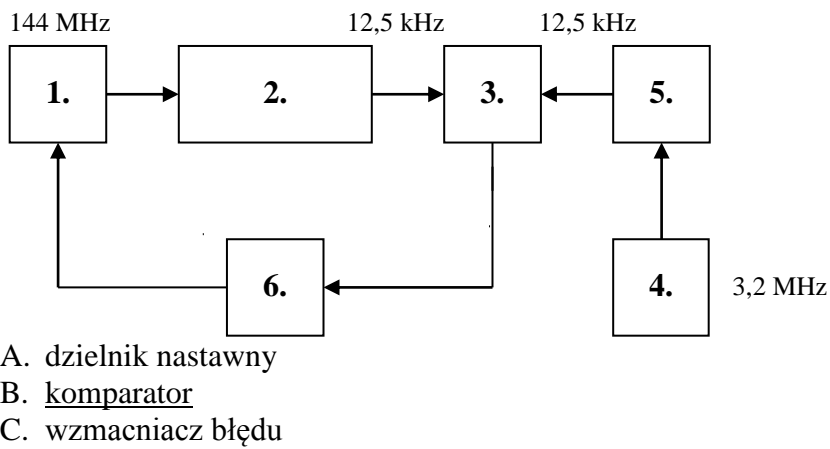
- A. jest kondensatorem filtrującym prądu w.cz.
 B. poprawia odtwarzanie wysokich tonów
 C. chroni słuchawki przed uszkodzeniem
136. Dlaczego do detekcji sygnałów telegrafii CW używamy produktu detektora i pomocniczego generatora BFO?
 A. bo sygnał CW jest przerywany
 B. musimy wytworzyć słyszalne dudnienia z niemodulowanym sygnałem CW
 C. bo sygnał CW jest słaby
137. Aby czytelnie odebrać sygnał SSB, to przy odbiorze dolnej wstęgi (LSB) sygnał odtwarzający falę nośną powinien być:
 A. poniżej wstęgi LSB
 B. powyżej wstęgi LSB
 C. w środku LSB
138. Czy dyskryminator sygnału FM powinien reagować na modulację amplitudy sygnału FM?
 A. nie
 B. tak
 C. nie ma to znaczenia
139. Warunkiem wzbudzenia się generatora z obwodem rezonansowym jest:
 A. zastosowanie obwodu rezonansu szeregowego
 B. spełnienie warunku amplitudy i fazy
 C. zastosowanie ujemnego sprzężenia zwrotnego
140. Na rysunku przedstawiono kilka układów generatorów. Są one ponumerowane od 1 do 4. Wybierz pod którą literą znajdują się poprawne nazwy generatorów zgodnie z kolejnością ich narysowania.



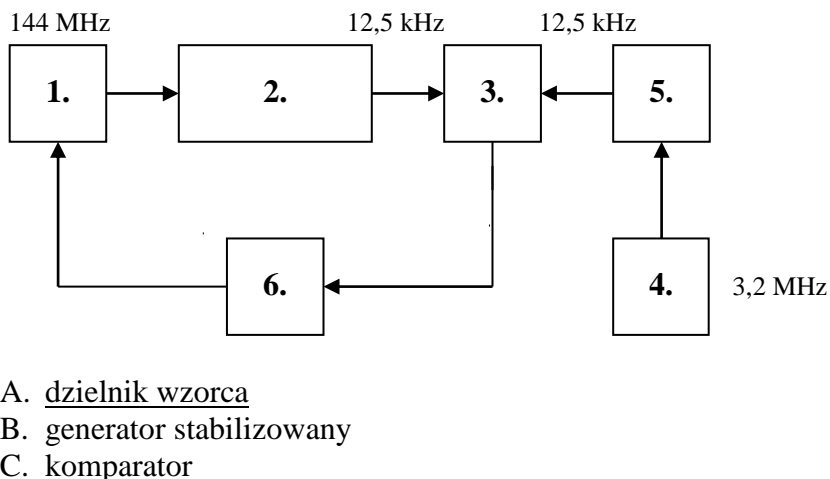
- A. Meissner, Hartley, Colpitts, Clapp
 B. Colpitts, Hartley, Clapp, Meissner
 C. Clapp, Colpitts, Hartley, Meissner
141. Oscylator kwarcowy ma wysoką stabilność częstotliwości. Zawdzięcza ją:
 A. zasilaniu z stabilizowanego zasilacza
 B. zastosowaniu specjalnego tranzystora
 C. zastosowaniu rezonatora kwarcowego
142. Kwarce owertonowe to rezonatory kwarcowe pracujące na:
 A. częstotliwościach harmonicznych
 B. na częstotliwościach podstawowych
 C. na częstotliwościach pasożytniczych
143. Na rysunku przedstawiono schemat stabilizacji PLL w formie ponumerowanych ale nie opisanych bloków. Blok 2 to:



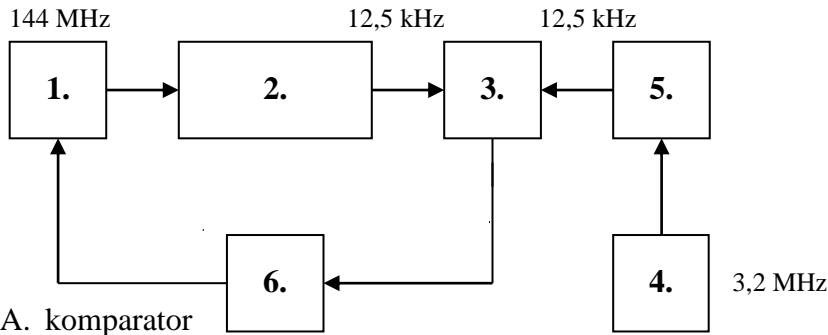
144. Na rysunku przedstawiono schemat stabilizacji PLL w formie ponumerowanych ale nie opisanych bloków. Blok 3 to:



145. Na rysunku przedstawiono schemat stabilizacji PLL w formie ponumerowanych ale nie opisanych bloków. Blok 5 to:

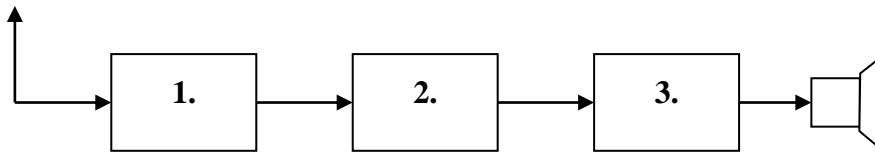


146. Na rysunku przedstawiono schemat stabilizacji PLL w formie ponumerowanych ale nie opisanych bloków. Blok 6 to:



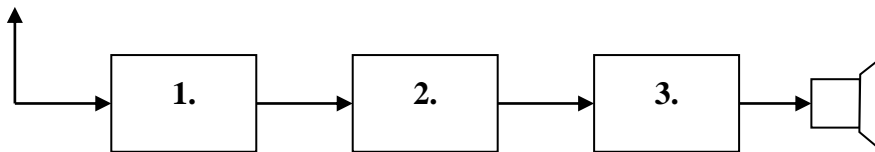
- A. komparator
- B. dzielnik nastawny
- C. wzmacniacz błędu

147. Na rysunku przedstawiono schemat blokowy odbiornika bezpośredniego wzmocnienia z reakcją. Blok 1 to:



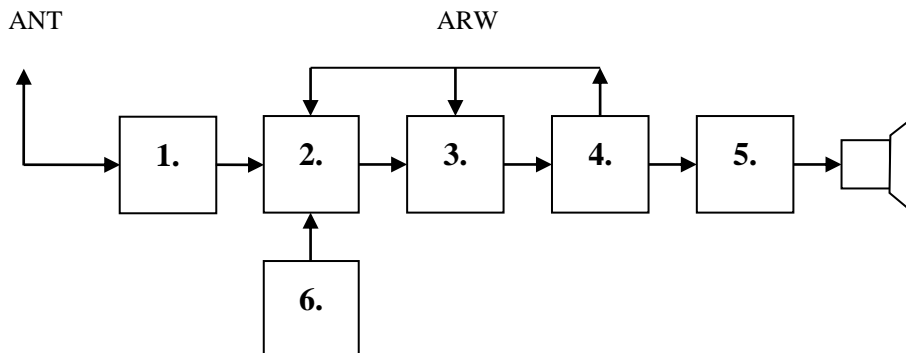
- A. detektor z reakcją
- B. wzmacniacz w. cz
- C. wzmacniacz akustyczny

148. Na rysunku przedstawiono schemat blokowy odbiornika bezpośredniego wzmocnienia z reakcją. Blok 2 to:



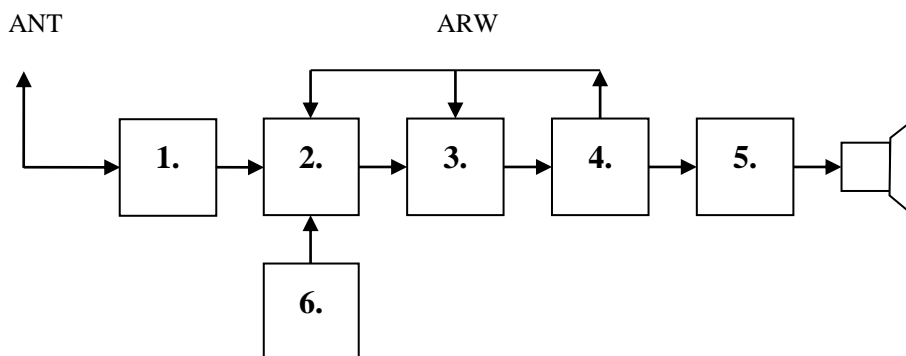
- A. wzmacniacz w. cz.
- B. wzmacniacz akustyczny
- C. detektor z reakcją

149. Na rysunku przedstawiono schemat blokowy odbiornika superheterodynowego AM z pojedynczą przemianą. Blok 2 to:



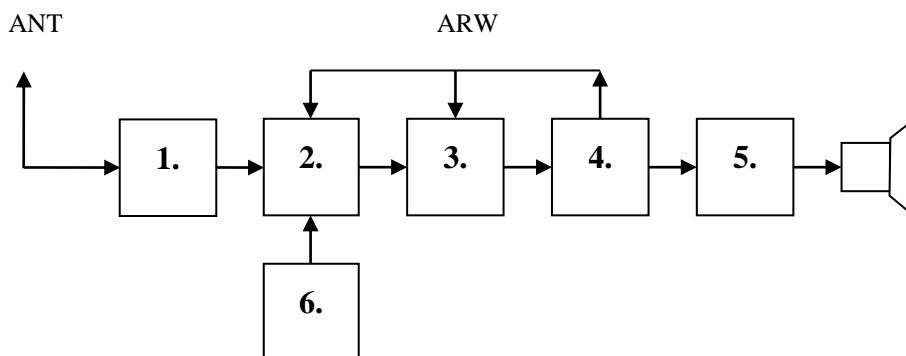
- A. wzmacniacz akustyczny
- B. mieszacz
- C. detektor AM

150. Na rysunku przedstawiono schemat blokowy odbiornika superheterodynowego AM z pojedynczą przemianą. Blok 3 to:



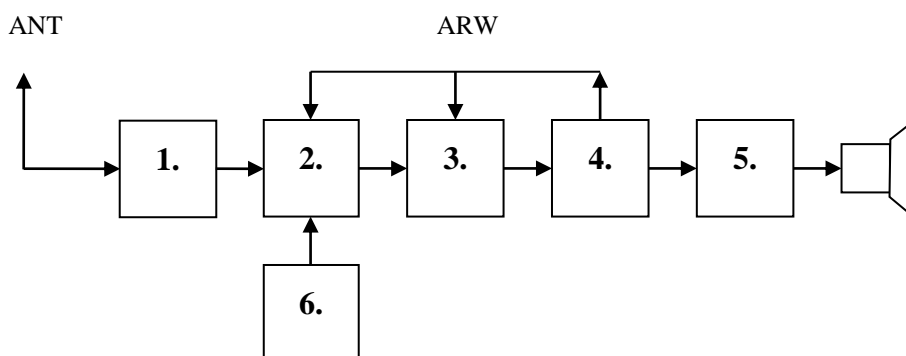
- A. filtr wejściowy
- B. wzmacniacz pośredniej cz.
- C. heterodyna

151. Na rysunku przedstawiono schemat blokowy odbiornika superheterodynowego AM z pojedynczą przemianą. Blok 4 to:



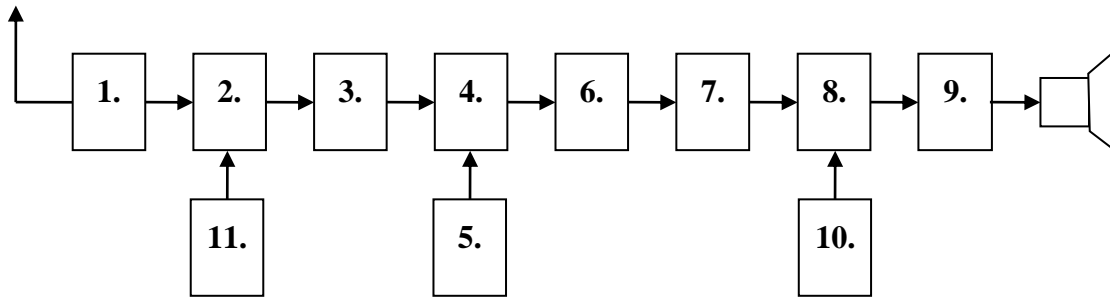
- A. wzmacniacz akustyczny
- B. filtr wejściowy
- C. detektor AM

152. Na rysunku przedstawiono schemat blokowy odbiornika superheterodynowego AM z pojedynczą przemianą. Blok 6 to:



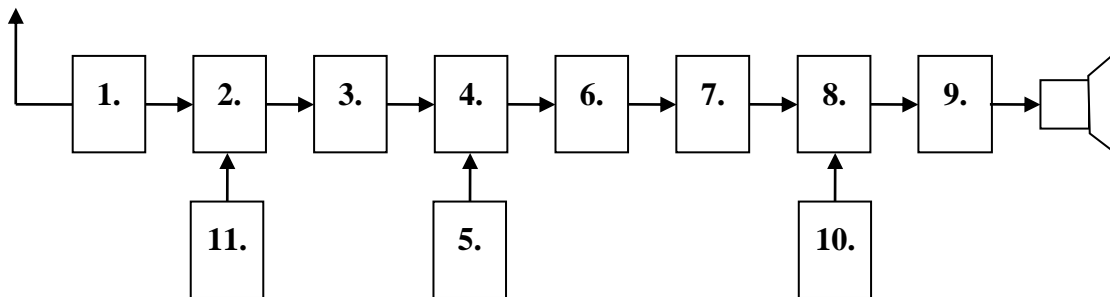
- A. filtr wejściowy
- B. wzmacniacz akustyczny
- C. heterodyna

153. Na rysunku przedstawiono schemat blokowy odbiornika superheterodynowego AM, CW, SSB z podwójną przemianą częstotliwości. Blok 2 to:



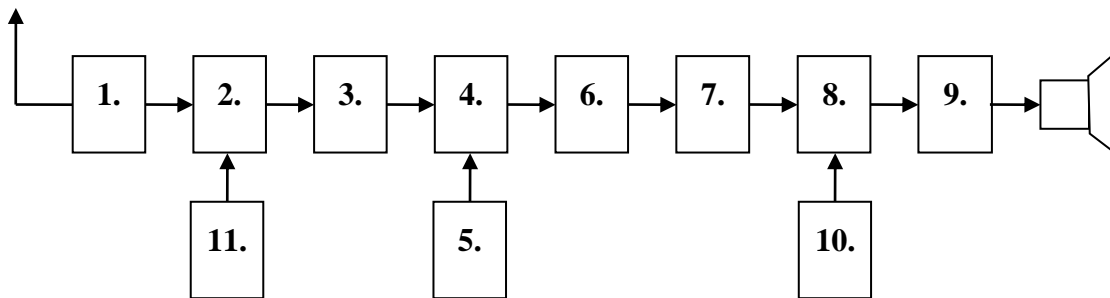
- A. wzmacniacz akustyczny
- B. I mieszacz
- C. filtr przełączany II p.cz.

154. Na rysunku przedstawiono schemat blokowy odbiornika superheterodynowego AM, CW, SSB z podwójną przemianą częstotliwości. Blok 3 to:



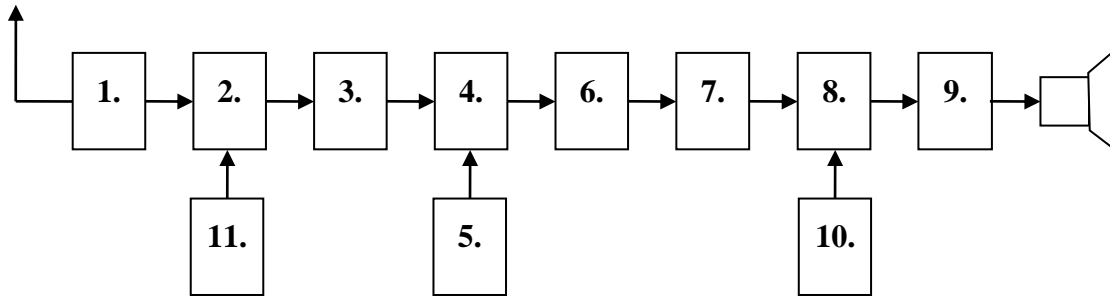
- A. BFO
- B. wzmacniacz I pośredniej cz.
- C. heterodyna

155. Na rysunku przedstawiono schemat blokowy odbiornika superheterodynowego AM, CW, SSB z podwójną przemianą częstotliwości. Blok 4 to:



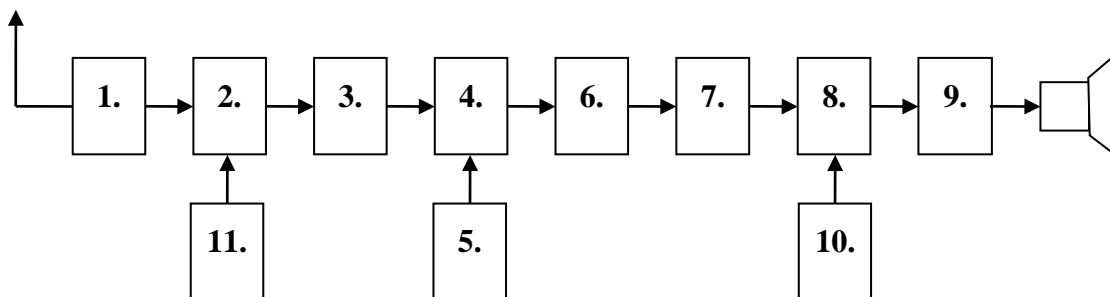
- A. wzmacniacz akustyczny
- B. BFO
- C. II mieszacz

156. Na rysunku przedstawiono schemat blokowy odbiornika superheterodynowego AM, CW, SSB z podwójną przemianą częstotliwości. Blok 5 to:



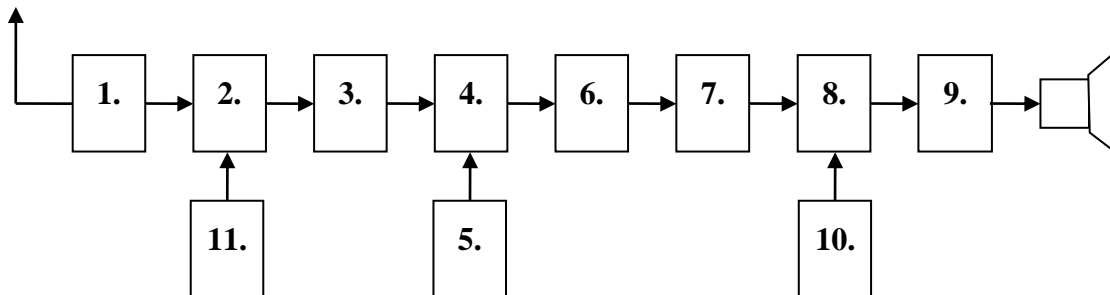
- A. II heterodyna stała
- B. wzmacniacz akustyczny
- C. detektor AM CW SSB

157. Na rysunku przedstawiono schemat blokowy odbiornika superheterodynowego AM, CW, SSB z podwójną przemianą częstotliwości. Blok 6 to:



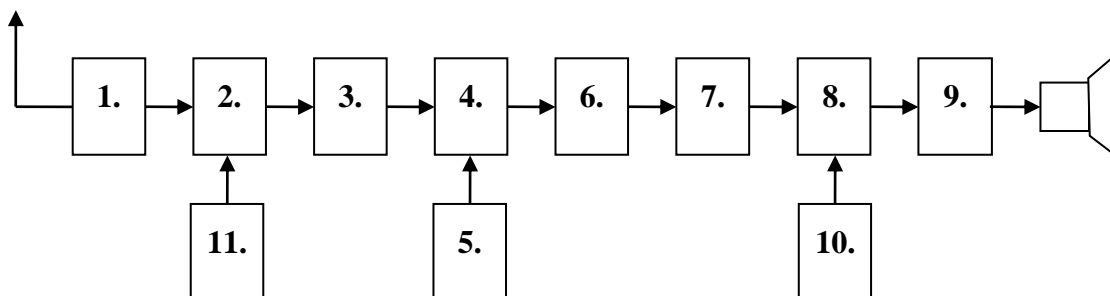
- A. filtr przełączany II p.cz.
- B. wzmacniacz akustyczny
- C. II heterodyna stała

158. Na rysunku przedstawiono schemat blokowy odbiornika superheterodynowego AM, CW, SSB z podwójną przemianą częstotliwości. Blok 7 to:



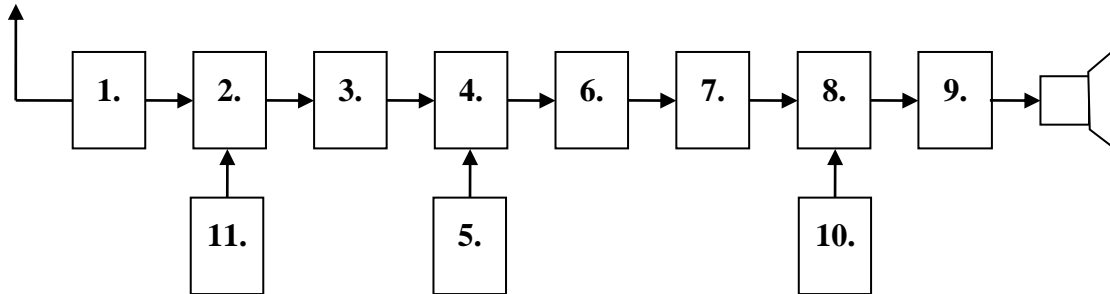
- A. BFO
- B. wzmacniacz II pośredniej cz.
- C. detektor AM, CW, SSB

159. Na rysunku przedstawiono schemat blokowy odbiornika superheterodynowego AM, CW, SSB z podwójną przemianą częstotliwości. Blok 8 to:



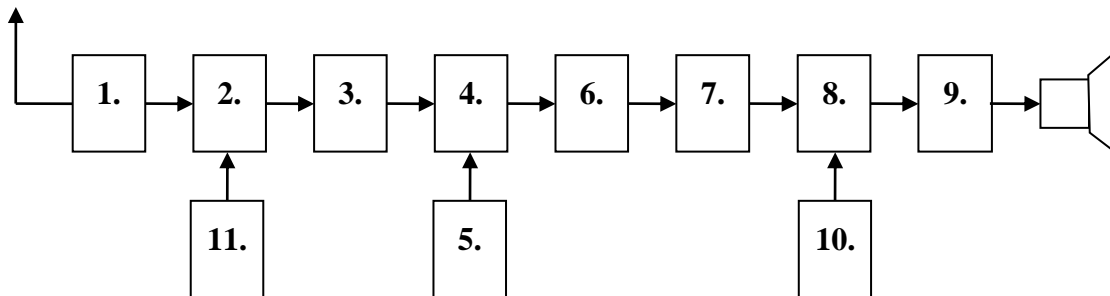
- A. wzmacniacz akustyczny
- B. wzmacniacz w.cz.
- C. detektor AM, CW, SSB

160. Na rysunku przedstawiono schemat blokowy odbiornika superheterodynowego AM, CW, SSB z podwójną przemianą częstotliwości. Blok 10 to:



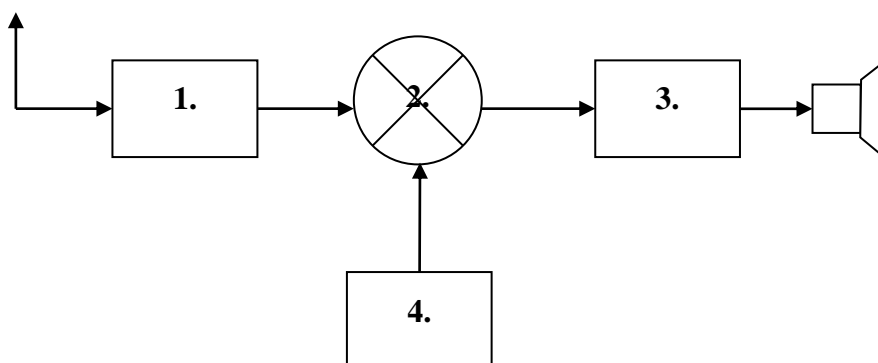
- A. wzmacniacz akustyczny
- B. BFO
- C. detektor AM, CW, SSB

161. Na rysunku przedstawiono schemat blokowy odbiornika superheterodynowego AM, CW, SSB z podwójną przemianą częstotliwości. Blok 11 to:



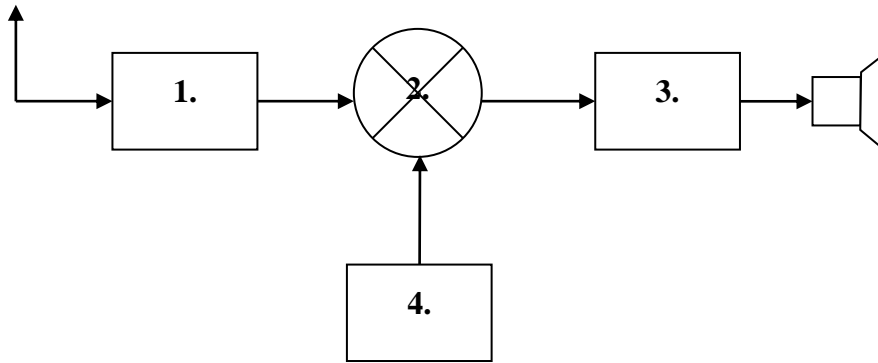
- A. I heterodyna strojona
- B. wzmacniacz akustyczny
- C. detektor AM

162. Na rysunku przedstawiono schemat blokowy odbiornika homodynowego CW i SSB, na jedno pasmo amatorskie. Blok 2 to:



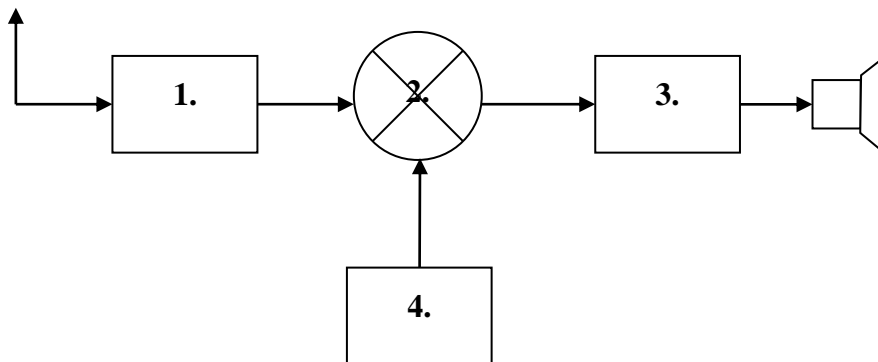
- A. wzmacniacz akustyczny
- B. filtr wejściowy
- C. mieszacz zrównoważony

163. Na rysunku przedstawiono schemat blokowy odbiornika homodynowego CW i SSB, na jedno pasmo amatorskie. Blok 3 to:



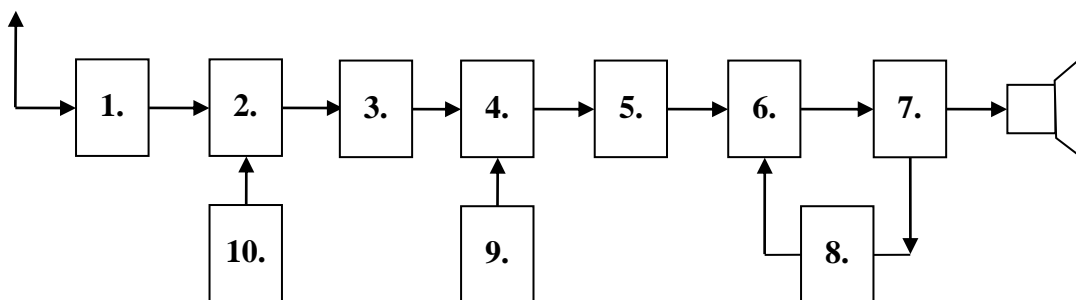
- A. heterodyna
- B. wzmacniacz akustyczny
- C. filtr wejściowy

164. Na rysunku przedstawiono schemat blokowy odbiornika homodynowego CW i SSB, na jedno pasmo amatorskie. Blok 4 to:



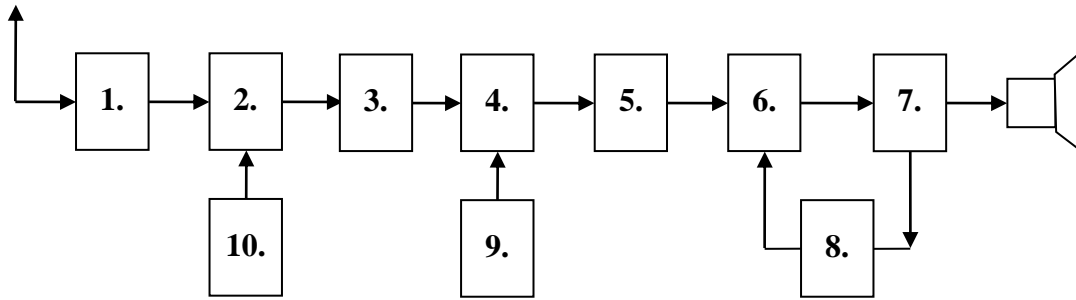
- A. filtr wejściowy
- B. wzmacniacz akustyczny
- C. heterodyna

165. Na rysunku przedstawiono schemat blokowy odbiornika superheterodynowego FM na pasmo 144 MHz z podwójną przemianą częstotliwości, pracującego w kanałach fonicznych, stabilizowany kwarcami. Blok 1 to:



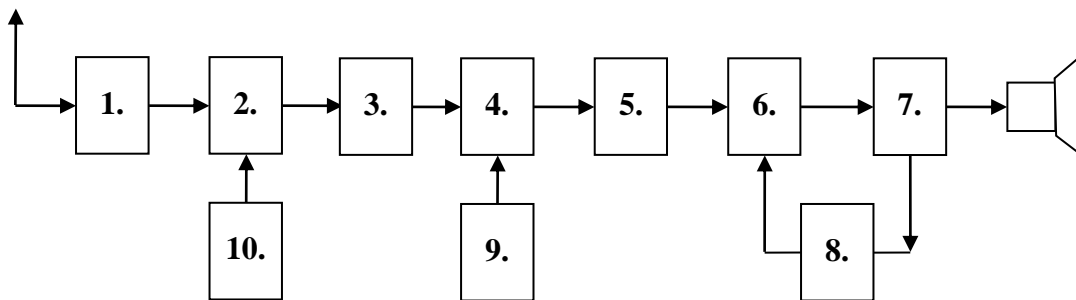
- A. wzmacniacz w.cz.
- B. wzmacniacz akustyczny
- C. detektor FM

166. Na rysunku przedstawiono schemat blokowy odbiornika superheterodynowego FM na pasmo 144 MHz z podwójną przemianą częstotliwości, pracującego w kanałach fonicznych, stabilizowany kwarcami. Blok 3 to:



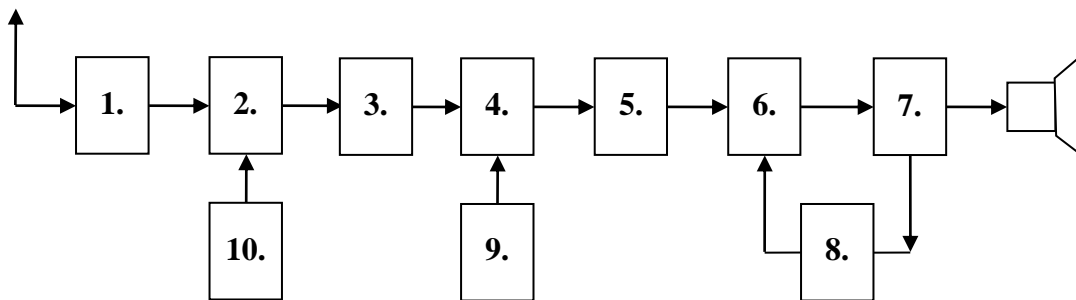
- A. wzmacniacz w.cz.
- B. wzmacniacz I pośredniej cz. 10,7 MHz
- C. I heterodyna

167. Na rysunku przedstawiono schemat blokowy odbiornika superheterodynowego FM na pasmo 144 MHz z podwójną przemianą częstotliwości, pracującego w kanałach fonicznych, stabilizowany kwarcami. Blok 4 to:



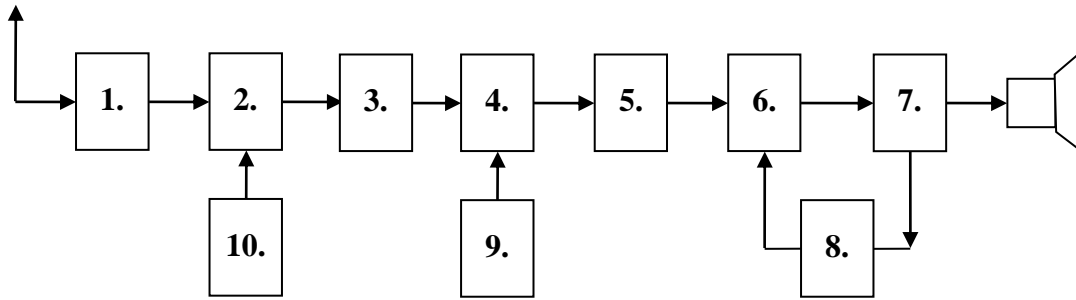
- A. wzmacniacz akustyczny
- B. blokada szumów
- C. II mieszacz

168. Na rysunku przedstawiono schemat blokowy odbiornika superheterodynowego FM na pasmo 144 MHz z podwójną przemianą częstotliwości, pracującego w kanałach fonicznych, stabilizowany kwarcami. Blok 5 to:



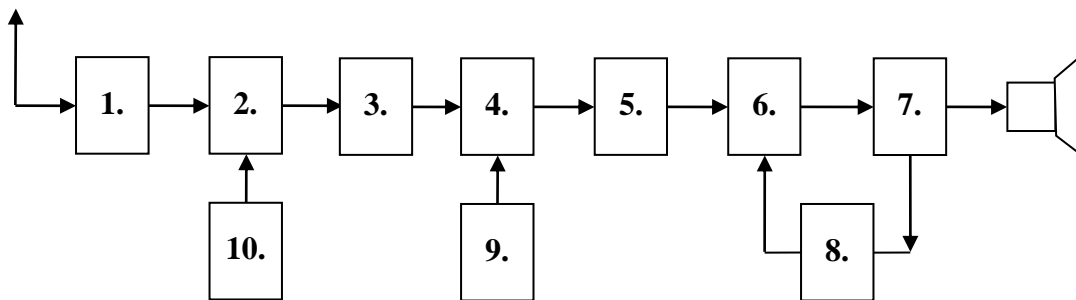
- A. II heterodyna stała
- B. wzmacniacz II p.cz. 455 kHz
- C. detektor FM

169. Na rysunku przedstawiono schemat blokowy odbiornika superheterodynowego FM na pasmo 144 MHz z podwójną przemianą częstotliwości, pracującego w kanałach fonicznych, stabilizowany kwarcami. Blok 6 to:



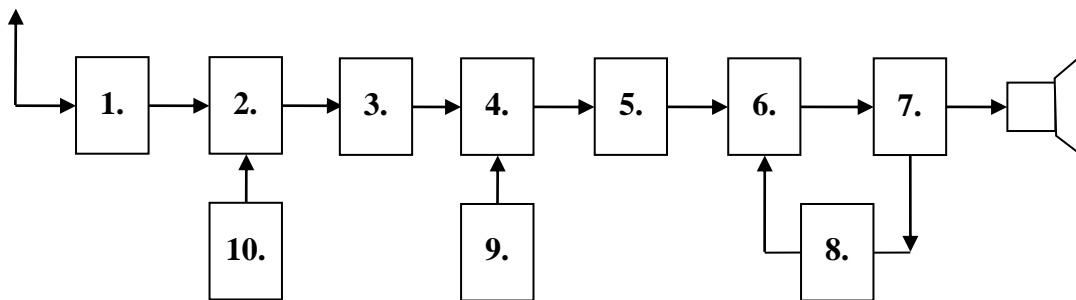
- A. detektor FM
- B. wzmacniacz akustyczny
- C. II heterodyna stała

170. Na rysunku przedstawiono schemat blokowy odbiornika superheterodynowego FM na pasmo 144 MHz z podwójną przemianą częstotliwości, pracującego w kanałach fonicznych, stabilizowany kwarcami. Blok 7 to:



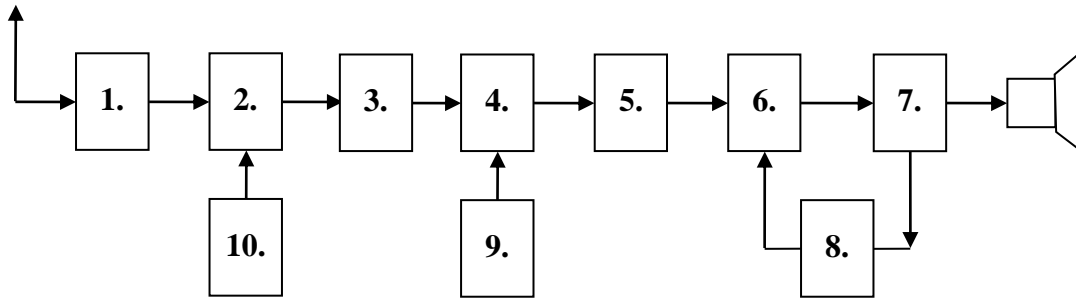
- A. wzmacniacz II p. cz. 455kHz
- B. wzmacniacz akustyczny
- C. detektor FM

171. Na rysunku przedstawiono schemat blokowy odbiornika superheterodynowego FM na pasmo 144 MHz z podwójną przemianą częstotliwości, pracującego w kanałach fonicznych, stabilizowany kwarcami. Blok 8 to:



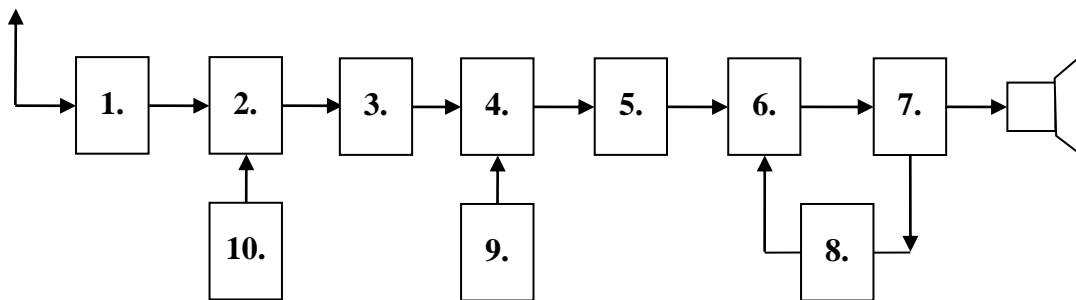
- A. wzmacniacz akustyczny
- B. blokada szumów
- C. detektor FM

172. Na rysunku przedstawiono schemat blokowy odbiornika superheterodynowego FM na pasmo 144 MHz z podwójną przemianą częstotliwości, pracującego w kanałach fonicznych, stabilizowany kwarcami. Blok 9 to:



- A. wzmacniacz akustyczny
- B. blokada szumów
- C. II heterodyna stała

173. Na rysunku przedstawiono schemat blokowy odbiornika superheterodynowego FM na pasmo 144 MHz z podwójną przemianą częstotliwości, pracującego w kanałach fonicznych, stabilizowany kwarcami. Blok 10 to:



- A. I heterodyna kwarcowa
- B. wzmacniacz akustyczny
- C. detektor FM

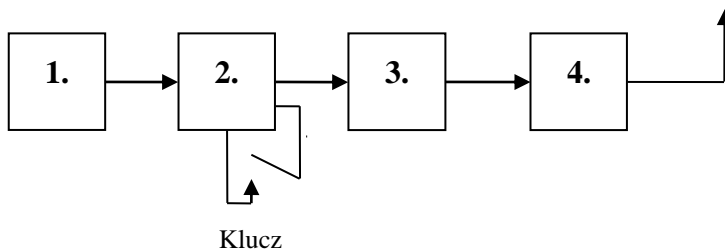
174. Miarą selektywności odbiornika jest szerokość pasma odbieranego przez odbiornik. Przy jakim poziomie od poziomu maksymalnego mierzymy selektywność?

- A. przy -10 dB
- B. przy -6 dB
- C. przy -12 dB

175. Przy jakim stosunku sygnału do szumu mierzymy czułość odbiornika?

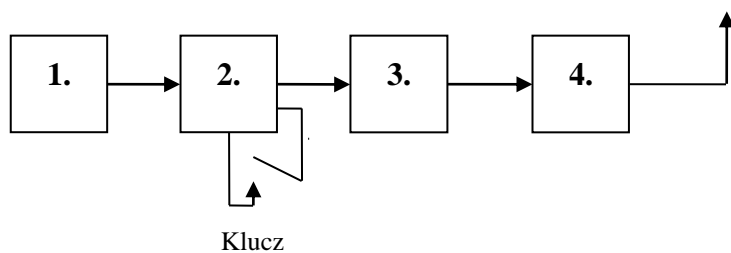
- A. przy 6 dB
- B. przy 10 dB
- C. przy 20 dB

176. Na rysunku przedstawiono schemat blokowy nadajnika telegraficznego na jedno pasmo amatorskie. Blok 1 to:



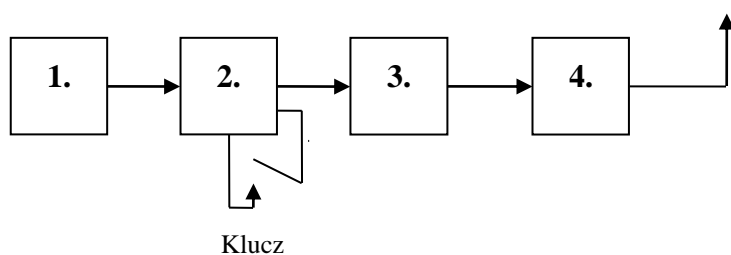
- A. separator
- B. wzmacniacz mocy (PA)
- C. oscylator (VFO)

177. Na rysunku przedstawiono schemat blokowy nadajnika telegraficznego na jedno pasmo amatorskie. Blok 2 to:



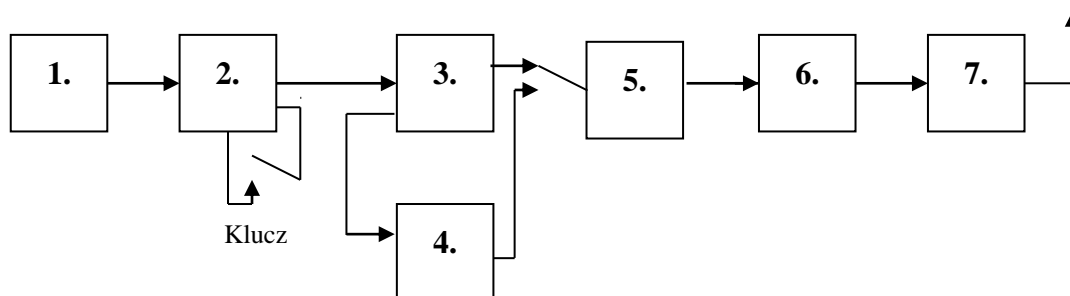
- A. wzmacniacz mocy (PA)
- B. oscylator (VFO)
- C. separator

178. Na rysunku przedstawiono schemat blokowy nadajnika telegraficznego na jedno pasmo amatorskie. Blok 3 to:



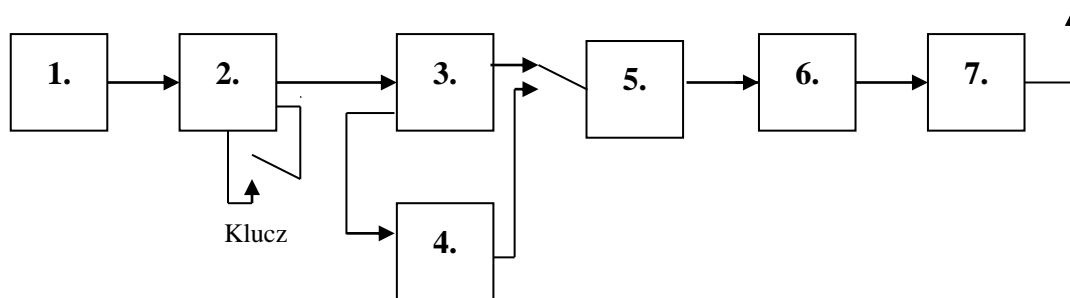
- A. oscylator (VFO)
- B. wzmacniacz mocy (PA)
- C. filtr wyjściowy

179. Na rysunku przedstawiono schemat blokowy nadajnika telegraficznego na kilka pasm amatorskich z powielaniem częstotliwości. Blok 2 to:



- A. wzmacniacz sterujący
- B. separator
- C. I powielacz x2

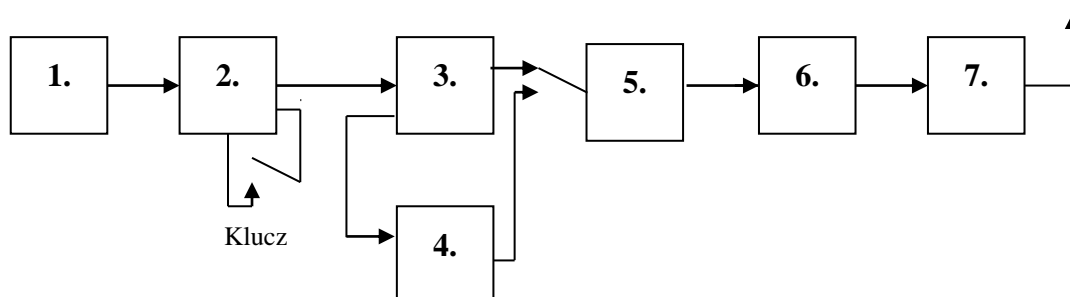
180. Na rysunku przedstawiono schemat blokowy nadajnika telegraficznego na kilka pasm amatorskich z powielaniem częstotliwości. Blok 3 to:



- A. wzmacniacz mocy (PA)

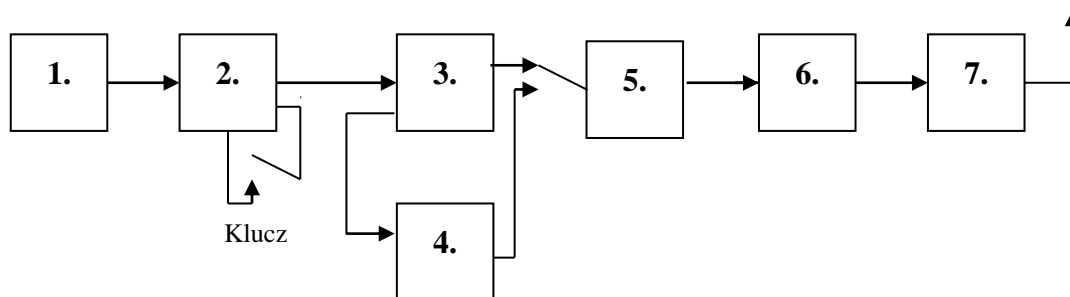
- B. I powielacz x2
- C. oscylator (VFO)

181. Na rysunku przedstawiono schemat blokowy nadajnika telegraficznego na kilka pasm amatorskich z powielaniem częstotliwości. Blok 4 to:



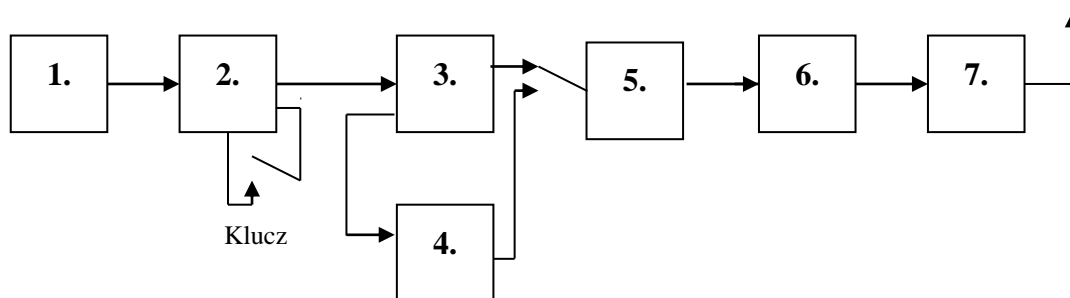
- A. wzmacniacz sterujący
- B. filtr wyjściowy
- C. II powielacz x2

182. Na rysunku przedstawiono schemat blokowy nadajnika telegraficznego na kilka pasm amatorskich z powielaniem częstotliwości. Blok 5 to:



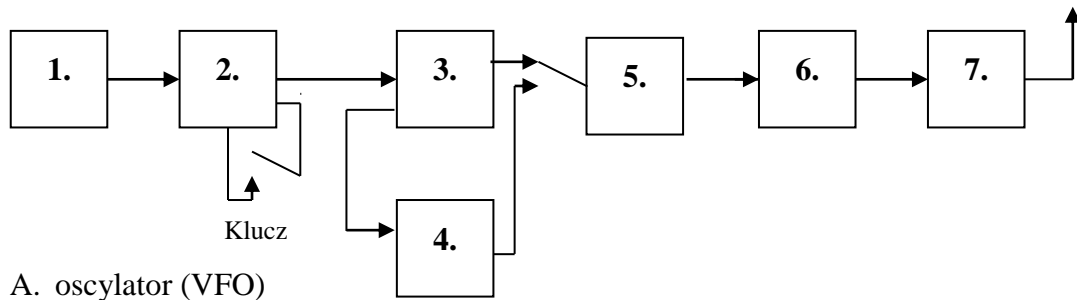
- A. wzmacniacz sterujący
- B. I powielacz x2
- C. oscylator (VFO)

183. Na rysunku przedstawiono schemat blokowy nadajnika telegraficznego na kilka pasm amatorskich z powielaniem częstotliwości. Blok 6 to:



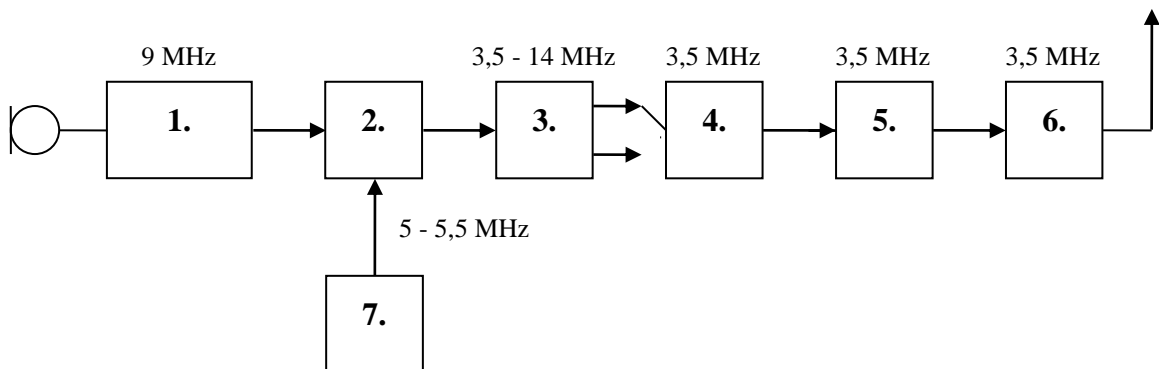
- A. filtr wyjściowy
- B. wzmacniacz mocy (PA)
- C. II powielacz x2

184. Na rysunku przedstawiono schemat blokowy nadajnika telegraficznego na kilka pasm amatorskich z powielaniem częstotliwości. Blok 7 to:



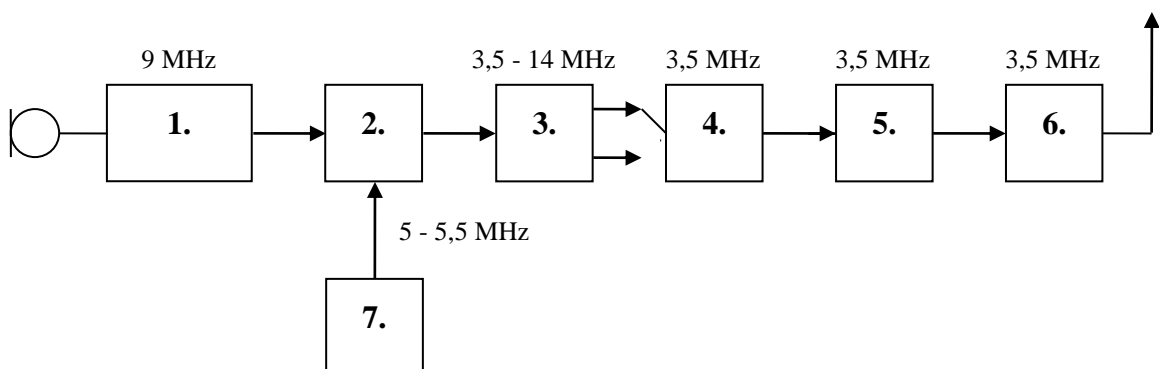
- A. oscylator (VFO)
- B. filtr wyjściowy
- C. separator

185. Na rysunku przedstawiono schemat blokowy nadajnika SSB na dwa pasma amatorskie z wzbudnicą 9 MHz. Blok 3 to:



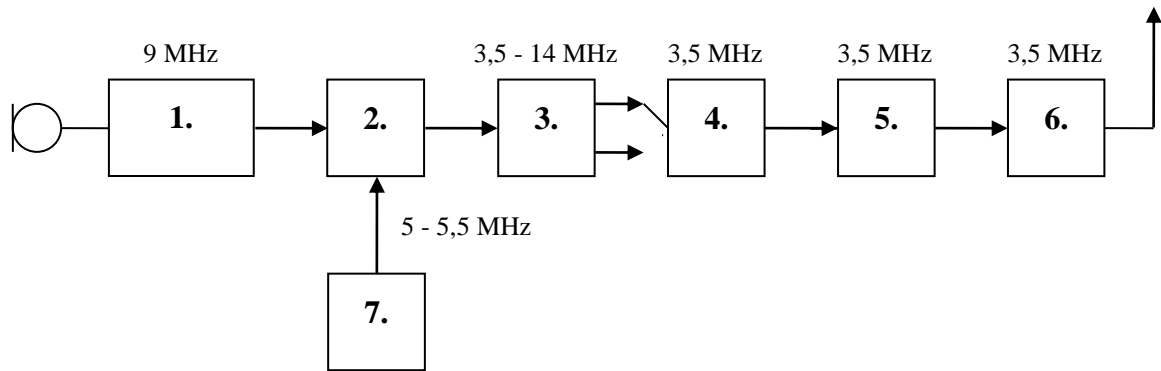
- A. filtr pasmowy 3.5 - 14 MHz
- B. wzmacniacz mocy (PA)
- C. VFO 5 - 5.5 MHz

186. Na rysunku przedstawiono schemat blokowy nadajnika SSB na dwa pasma amatorskie z wzbudnicą 9 MHz. Blok 4 to:



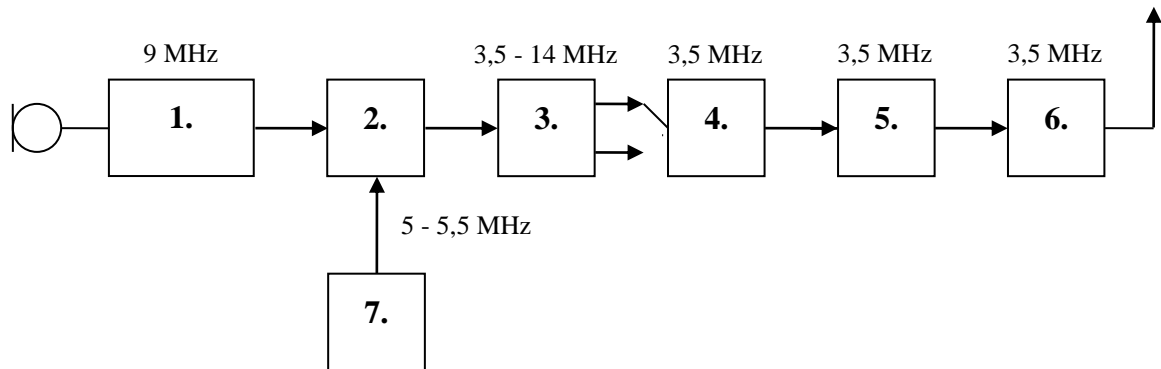
- A. wzmacniacz sterujący
- B. filtr wyjściowy
- C. wzbudnica SSB 9 MHz

187. Na rysunku przedstawiono schemat blokowy nadajnika SSB na dwa pasma amatorskie z wzbudnicą 9 MHz. Blok 5 to:



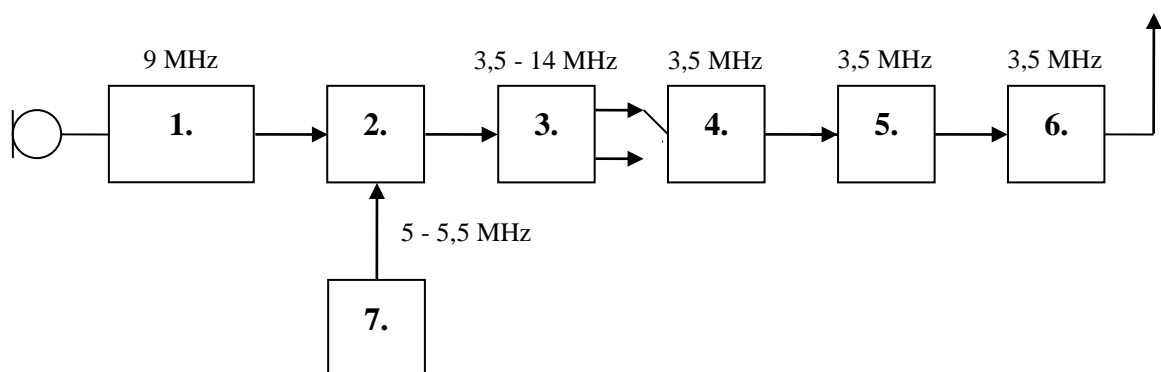
- A. wzmacniacz mocy (PA)
- B. mieszacz
- C. oscylator (VFO) 5 - 5.5 MHz

188. Na rysunku przedstawiono schemat blokowy nadajnika SSB na dwa pasma amatorskie z wzbudnicą 9 MHz. Blok 6 to:



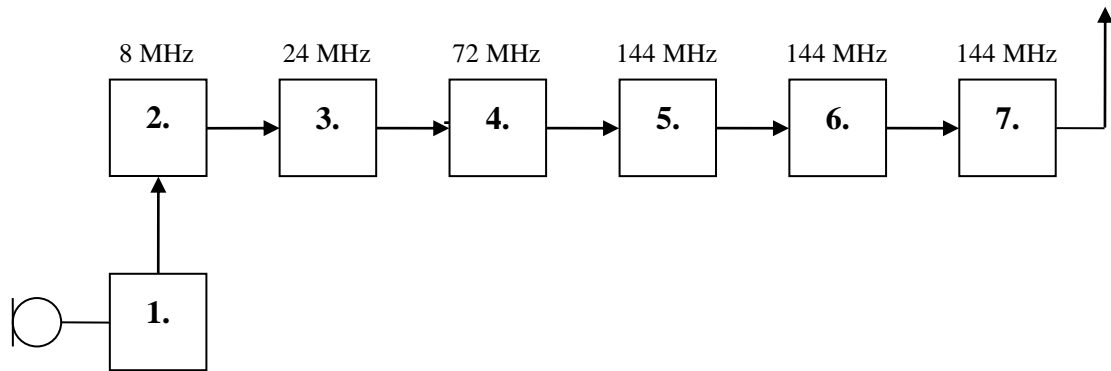
- A. wzmacniacz mocy (PA)
- B. filtr wyjściowy
- C. mieszacz

189. Na rysunku przedstawiono schemat blokowy nadajnika SSB na dwa pasma amatorskie z wzbudnicą 9 MHz. Blok 7 to:



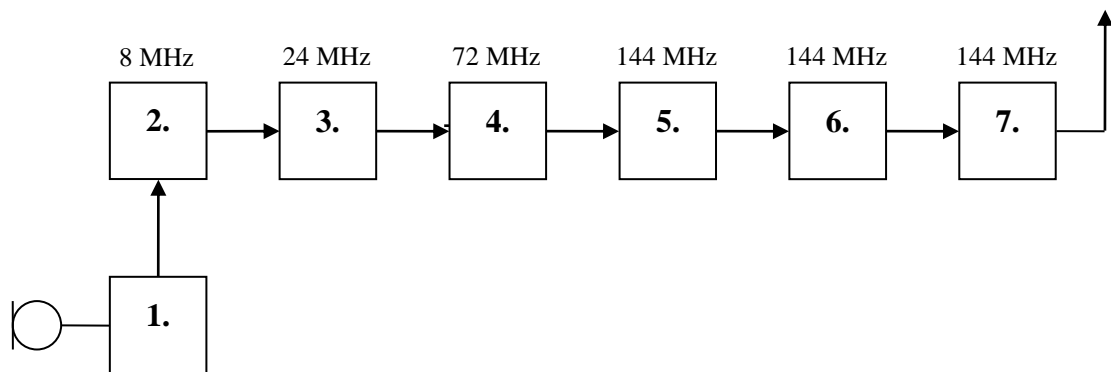
- A. oscylator (VFO) 5-5.5 MHz
- B. filtr wyjściowy
- C. filtr pasmowy 3.5 - 14 MHz

190. Na rysunku przedstawiono schemat blokowy nadajnika UKF na pasmo 144MHz z powielaniem częstotliwości kanałowego generatora kwarcowego 8 MHz. Blok 2 to:



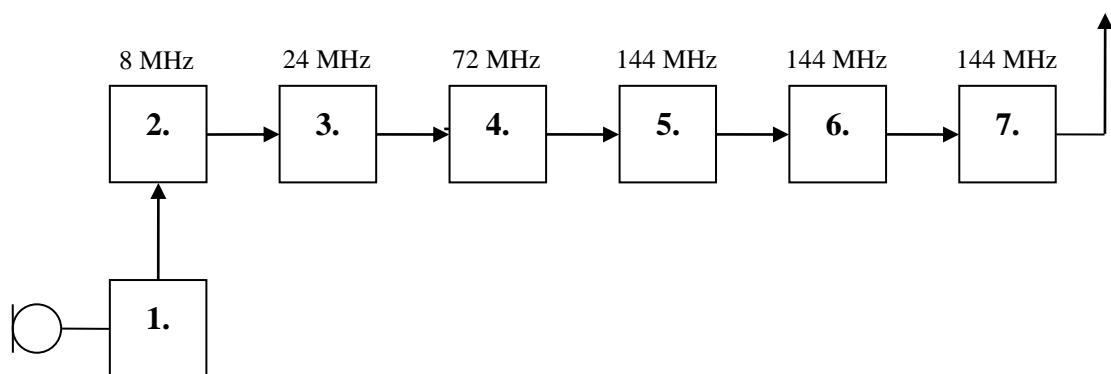
- A. generator kwarcowy modulowany
- B. modulator
- C. I powielacz x3

191. Na rysunku przedstawiono schemat blokowy nadajnika UKF na pasmo 144MHz z powielaniem częstotliwości kanałowego generatora kwarcowego 8 MHz. Blok 3 to:



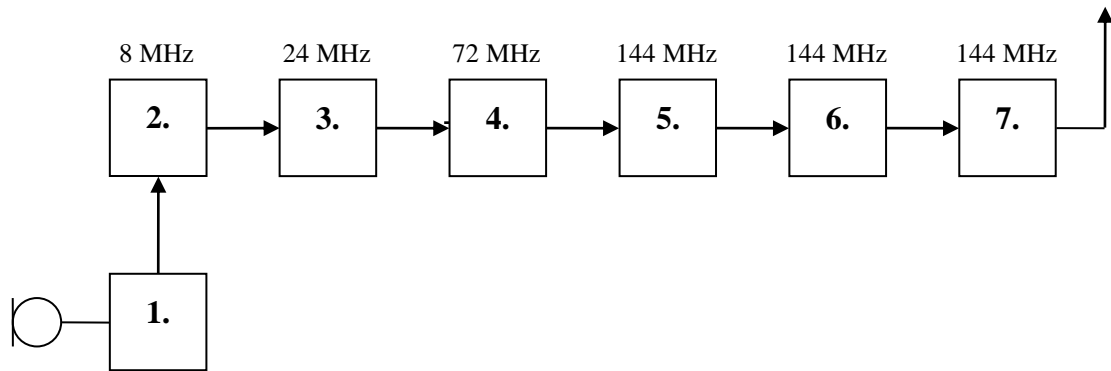
- A. I powielacz x3
- B. II powielacz x3
- C. generator kwarcowy modulowany

192. Na rysunku przedstawiono schemat blokowy nadajnika UKF na pasmo 144MHz z powielaniem częstotliwości kanałowego generatora kwarcowego 8 MHz. Blok 4 to:



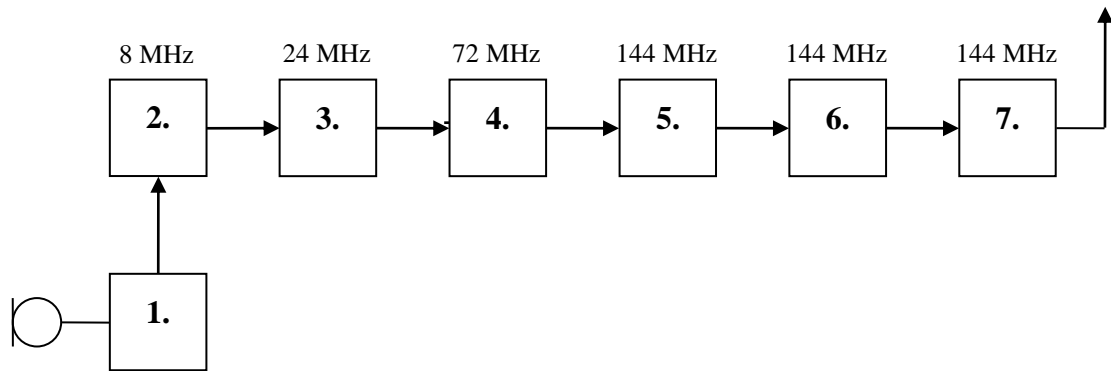
- A. wzmacniacz mocy (PA)
- B. filtr wyjściowy
- C. II powielacz x3

193. Na rysunku przedstawiono schemat blokowy nadajnika UKF na pasmo 144MHz z powielaniem częstotliwości kanałowego generatora kwarcowego 8 MHz. Blok 5 to:



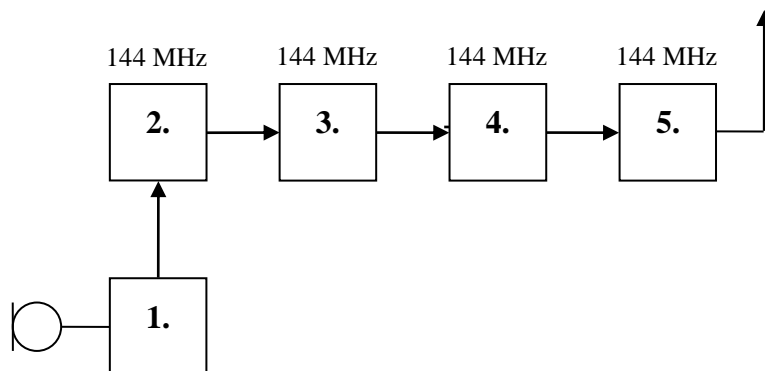
- A. filtr wyjściowy
- B. III powielacz x2
- C. modulator

194. Na rysunku przedstawiono schemat blokowy nadajnika UKF na pasmo 144MHz z powielaniem częstotliwości kanalego generatora kwarcowego 8 MHz. Blok 6 to:



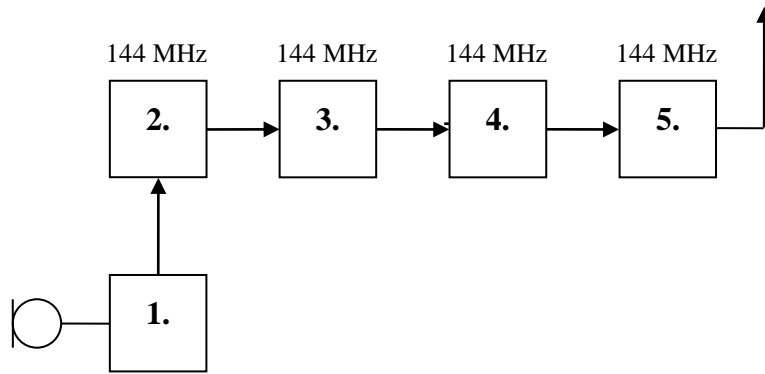
- A. filtr wyjściowy
- B. wzmacniacz mocy (PA)
- C. II powielacz x3

195. Na rysunku przedstawiono schemat blokowy nadajnika UKF na pasmo 144 MHz z generatorem PLL. Blok 1 to:



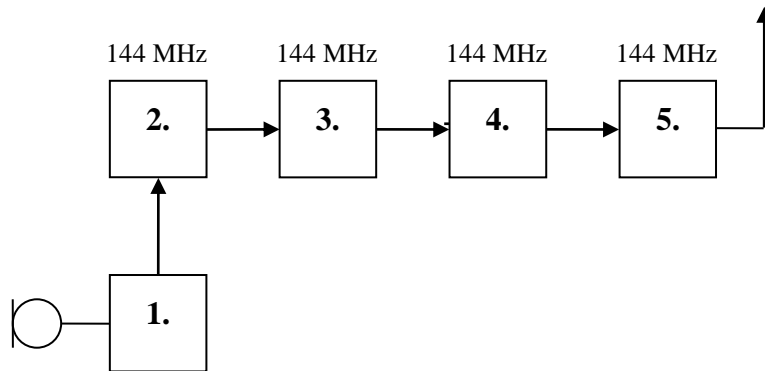
- A. wzmacniacz mocy (PA)
- B. generator PLL
- C. modulator

196. Na rysunku przedstawiono schemat blokowy nadajnika UKF na pasmo 144 MHz z generatorem PLL. Blok 2 to:



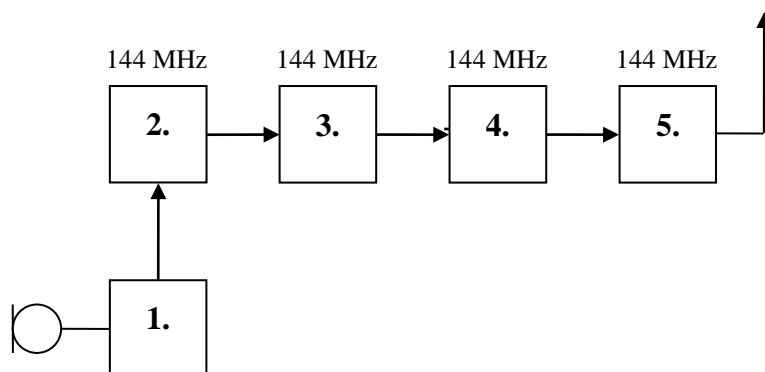
- A. generator PLL
- B. modulator
- C. wzmacniacz sterujący

197. Na rysunku przedstawiono schemat blokowy nadajnika UKF na pasmo 144 MHz z generatorem PLL. Blok 3 to:



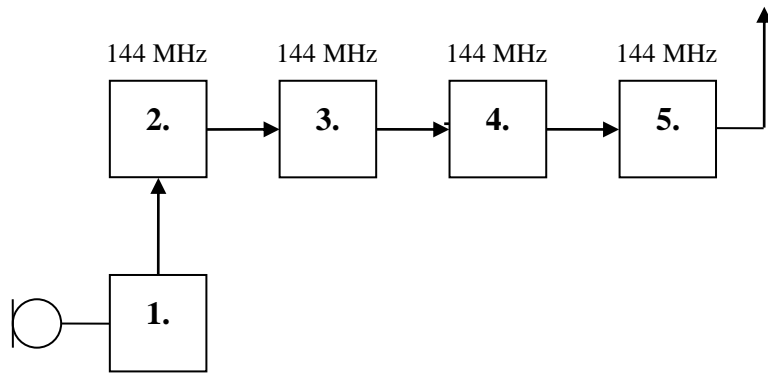
- A. modulator
- B. wzmacniacz sterujący
- C. generator PLL

198. Na rysunku przedstawiono schemat blokowy nadajnika UKF na pasmo 144 MHz z generatorem PLL. Blok 4 to:



- A. wzmacniacz mocy (PA)
- B. filtr wyjściowy
- C. modulator

199. Na rysunku przedstawiono schemat blokowy nadajnika UKF na pasmo 144 MHz z generatorem PLL. Blok 5 to:



- A. filtr wyjściowy
 B. wzmacniacz sterujący
 C. modulator
200. Jak zmienia się oporność dipola półfalowego przy niskim zawieszeniu nad ziemią?
 A. nie zmienia się
 B. rośnie
 C. maleje
201. W antenie dipolowej W3DZZ na pasma 80, 40, 20 metrów zastosowano trapy. Na jaką częstotliwość muszą być nastrojone?
 A. 10 MHz
 B. 7,05 MHz
 C. 14,1 MHz
202. Zysk anteny kierunkowej wyrażony jest w dBi. Względem jakiego źródła jest określony?
 A. dipola pomiarowego
 B. źródła izotropowego
 C. innej anteny kierunkowej
203. Jaka jest różnica pomiędzy efektywną mocą promieniowaną e.r.p. a efektywną mocą promieniowaną izotropowo e.i.r.p.?
 A. e.i.r.p. jest większe o 2,16 dB od e.r.p.
 B. e.i.r.p. jest mniejsze o 2,16 dB od e.r.p.
 C. nie ma różnicy
204. Antena kierunkowa na UKF w miejscu odbioru daje napięcie 4 razy większe jak dipol półfalowy. Jaki ma zysk dBd?
 A. 6 dBd
 B. 4 dBd
 C. 12 dBd
205. Kabel koncentryczny wprowadza straty sygnału. Kabel przy częstotliwości 150 MHz ma straty 12 dB na 100 m. Długość kabla między anteną a odbiornikiem wynosi 50 m. Ile razy napięcie na wejściu odbiornika będzie mniejsze niż w antenie?
 A. 4 razy
 B. 6 razy
 C. 2 razy
206. Jakie długości fal zaliczamy do zakresu fal krótkich?
 A. od 100 m do 10 m
 B. od 80 m do 13 m
 C. od 160 m do 10 m
207. Do jakiej wysokości sięgają najwyższe warstwy jonosfery w lecie w dzień?

- A. do 200 km
- B. 450 km
- C. 100 km

208. O czym mówi podawana w prognozach propagacji częstotliwość MUF?

- A. o zakłóceniach odbioru
- B. o maksymalnej częstotliwości do łączności na danej trasie
- C. o zaniku łączności w danym kierunku

209. Co to jest strefa martwa na falach krótkich?

- A. strefa bez odbioru leżąca pomiędzy końcem fali przyziemnej a powrotem fali przestrzennej
- B. strefa bez odbioru z powodu dużych zakłóceń w mieście
- C. strefa w której brak odbioru z powodu interferencji fal przychodzących z różnych kierunków

210. Jakim przyrządem możemy sprawdzić kształt napięcia zmiennego w.cz. i wykryć zniekształcenia sygnału?

- A. oscyloskopem
- B. miernikiem napięcia
- C. słuchając odbiornikiem

Bezpieczeństwo pracy przy urządzeniach elektrycznych i radiowych

1. Jakie dodatkowe zabezpieczenie, oprócz umieszczenia jej na bezpiecznej wysokości, są zalecane dla anteny na terenowym QTH?
 - A. nie są potrzebne żadne dodatkowe zabezpieczenia
 - B. wykonanie anteny z drutu miedzianego w igielicie
 - C. zakaz przebywania pod anteną podczas nadawania
2. Czy można wykorzystać sieć wodociągową jako uziemienie?
 - A. tak
 - B. jedynie po zbocznikowaniu wodomierza, upewnieniu się, że jest ona uziemiona oraz po uzyskaniu zgody jednostki eksploatującej tę sieć
 - C. nie, jest to zabronione
3. Resuscytację krążeniowo-oddechową u osoby dorosłej, bez widocznych obrażeń ciała, wykonujemy w stosunku:
 - A. 30 uciśnień klatki piersiowej na dwa wdechy
 - B. 20 uciśnień klatki piersiowej na cztery wdechy
 - C. 15 uciśnień klatki piersiowej na sześć wdechów
4. Podczas pracy z monitorem komputerowym, minimalne zalecane przerwy wynoszą:
 - A. co dwie godziny po 20 minut
 - B. co godzinę pięć minut
 - C. co trzy godziny po dziesięć minut
5. Jakie oznaczenie na rękojeści narzędzia ma istotne znaczenie przy pracach elektrycznych?
 - A. rodzaj zastosowanej izolacji
 - B. nazwa producenta
 - C. dopuszczalne napięcie pracy
6. Dlaczego stosuje się ograniczenia w przebywaniu (zamieszkanu) w bezpośrednim sąsiedztwie dużych obiektów nadawczych radiowych i telewizyjnych?
 - A. ze względu na wyładowania atmosferyczne
 - B. ze względu na duże natężenie pola elektromagnetycznego mogące mieć negatywny wpływ na zdrowie
 - C. ze względu na możliwość przewrócenia się masztu
7. Czy wolno wykonywać prace antenowe przy włączonym nadajniku?
 - A. wolno, bez żadnych ograniczeń
 - B. wolno, ale tylko przy małych mocach nadajnika
 - C. kategorycznie nie wolno
8. Na polu antenowym mamy kilka anten na różne pasma. Czy można regulować nieczynne anteny, jeżeli obok pracuje na podobnej antenie nadajnik KF?
 - A. nie wolno
 - B. można
 - C. można, ale tylko gdy nadajnik ten pracuje z małą mocą
9. Spełnienie jakich warunków konstrukcyjnych ogranicza przedostawanie się energii w.cz. niepożądanymi drogami?
 - A. dobrze uziemienie i szczelność ekranowania
 - B. filtrowany zasilacz
 - C. odpowiedni przekrój kabla sieciowego

10. Czy źle wykonany uziom może być przyczyną szkodliwego promieniowania w.cz.?
 - A. nie
 - B. tak
 - C. nie zawsze
11. Jakie niebezpieczeństwo grozi, gdy trzymamy w rękach naładowany kondensator elektrolityczny?
 - A. porażenie prądem elektrycznym
 - B. nie ma żadnego niebezpieczeństwa
 - C. implozja kondensatora
12. Czy zwarcie drutem biegunów źródła prądu (bateria, akumulator) może być niebezpieczne?
 - A. nie ma żadnego zagrożenia
 - B. tak, może spowodować pożar
 - C. tak, może spowodować stopienie się drutu i poparzenie roztopionym metalem
13. Czy kondensator elektrolityczny musi mieć napięcie pracy równe lub większe niż napięcie występujące w układzie w jakim pracuje?
 - A. napięcie pracy kondensatora nie ma znaczenia
 - B. napięcie pracy kondensatora ma znaczenia tylko w niektórych typach układów
 - C. konieczne, gdyż może ulec zniszczeniu
14. Czy brak filtra przeciw zakłóceniewemu na obwodzie zasilania sieciowego może być przyczyną zakłóceń w pracy urządzenia?
 - A. tak, ale tylko przy dużej mocy
 - B. zawsze, bez względu na moc
 - C. to nie ma znaczenia, rolę filtra pełni transformator zasilacza
15. Czy promieniowanie elektromagnetyczne w.cz. może mieć wpływ na zdrowie człowieka?
 - A. nie
 - B. tak
 - C. nie, jeśli używamy specjalnego ubrania ochronnego
16. Czy sztuczne obciążenie w postaci opornika bezindukcyjnego powinno być ekranowane?
 - A. nie ma takiej potrzeby
 - B. tak, zawsze powinno być ekranowane i uziemione w tym samym punkcie co radiostacja
 - C. tylko w przypadku gdy wzmacniacz mocy nie jest właściwie dostrojony
17. Czy można uruchomić urządzenie po przeniesieniu z zimnego pomieszczenia do ciepłego?
 - A. istnieje bezwzględny zakaz
 - B. można, ale po odczekaniu pewnego czasu
 - C. można natychmiast, bez żadnego ryzyka
18. Czy plastikowa obudowa urządzenia nadawczego stanowi odpowiednie zabezpieczenie przed oddziaływaniem energii w.cz.?
 - A. jest to wystarczające zabezpieczenie przed energią w.cz.
 - B. urządzenia te używa się głównie na terenowym QTH więc takie zabezpieczenie nie jest potrzebne
 - C. nie stanowi żadnego zabezpieczenia przed energią w.cz.
19. Czy dopuszczalne jest użycie sieci CO (np. kaloryfera) do uziemienia radiostacji?
 - A. tak

- B. tylko po upewnieniu się, że jest ona właściwie uziemiona oraz po uzyskaniu zgody jednostki eksploatującej tę sieć
- C. nie
20. Jaki zapas mocy powinien mieć zasilacz urządzeń AM i FM przewidziany do ciągłej bezawaryjnej pracy?
- A. 20% więcej
- B. 50% więcej
- C. 10 % więcej powyżej mocy maksymalnej
21. Czy można wykorzystać jako uziemienie rurę instalacji gazowej?
- A. bezwzględnie nie wolno
- B. wolno bez żadnych ograniczeń
- C. wolno jedynie w sytuacji, gdy nie dysponuje się innym uziemieniem
22. Jakie działania należy podjąć, aby udzielić pomocy porażonemu prądem elektrycznym?
- A. odłączyć porażonego od prądu, podjąć działania w celu wyeliminowania skutków ewentualnych poparzeń
- B. zadbać o własne bezpieczeństwo, odłączyć porażonego od prądu, sprawdzić funkcje życiowe, wezwać lekarza, w razie konieczności przeprowadzać resuscytację krążeniowo-oddechową
- C. zadbać o własne bezpieczeństwo, wezwać znajomych w celu prowadzenia wspólnej akcji ratowniczej
23. Pomieszczenie, w którym znajduje się indywidualna stacja amatorska, powinno być wyposażone w następujące środki ochrony ppoż:
- A. środki gaśnicze wymagane dla obiektów użytku publicznego
- B. koc gaśniczy i gaśnicę do gaszenia urządzeń elektrycznych
- C. gaśnicę do gaszenia urządzeń pod napięciem
24. Przewody zasilające prądu stałego oznaczone są kolorami:
- A. żółty i czarny
- B. niebieski i czarny
- C. czerwony i czarny
25. Uszkodzonych tranzystorów nie powinno się otwierać, gdyż:
- A. można się pokaleczyć
- B. zawierają szkodliwe substancje, mogące spowodować ciężkie zatrucie
- C. zawierają tajemnice produkcji, których i tak nie jesteśmy w stanie wykorzystać
26. Narzędzia do prac elektrycznych powinny:
- A. charakteryzować się estetyką wykonania
- B. posiadać homologację Ministerstwa Łączności
- C. posiadać izolowane uchwyty z nadrukowaną informacją o dopuszczalnym napięciu pracy np. 500 V
27. Na terenowym QTH uziemienie można wykonać:
- A. wbijając uziom do ziemi jako osobne uziemienie dla swojej stacji
- B. podłączając się do uziomu roboczego na słupie kratowym
- C. podłączając się do uziomu w energetycznej szafie rozdzielczej
28. Uruchomienie nieznanego urządzenia rozpoczyna się od:
- A. włożenia wtyczki do kontaktu i przełączenia przełącznika
- B. podłączenia anteny i uziemienia
- C. sprawdzenia, czy ustawione jest właściwe napięcie sieci oraz zainstalowany jest właściwy bezpiecznik

29. Czy radiostację i urządzenia pomocnicze można podłączać do gniazd zasilanych z dwóch różnych faz?
- można, nie ma żadnych przeciwwskazań
 - kategorycznie nie można, grozi to zniszczeniem sprzętu i porażeniem operatora
 - można, jeżeli jednocześnie nie używa się wszystkich urządzeń
30. Po zakończeniu pracy radiostacji należy:
- wyłączyć zasilanie
 - wyłączyć zasilanie i uziemić anteny
 - wyłączyć zasilanie, uziemić anteny i odłączyć uziemienie od radia
31. Podczas wieszania anteny na wysokościach należy:
- jedynie zapewnić sobie pomoc innej osoby
 - zapewnić sobie pomoc innej osoby oraz stosować sprzęt ochronny
 - zapewnić sobie pomoc innej osoby, stosować sprzęt ochronny, starać się maksymalnie zabezpieczyć osoby na dole przez ogrodzenie miejsc zagrożonych linką i zawieszenie tablic „Na górze pracują” oraz zapewnić łączność za pomocą radiotelefonów przenośnych, aby prace wykonać na komendę pomagającej nam osoby kiedy nie ma zagrożenia dla innych ludzi
32. Środki ochrony osobistej przy pracy na wysokości to:
- rękawice i okulary ochronne
 - drabina rozstawna
 - szelki bezpieczeństwa z podwójną linką plus lina asekuracyjna, kask i rękawice
33. Jaka powinna być rezystancja uziemienia radiostacji?
- 50 Ω
 - zależnie od kabla antenowego: 50 lub 75 Ω
 - pomiędzy 10 a 1 Ω , im mniejsza tym lepsza
34. W momencie stwierdzenia pożaru urządzenia elektrycznego należy:
- zadzwoić po straż pożarną
 - wezwać kolegów i wspólnie przystąpić do gaszenia
 - odłączyć urządzenie od zasilania i przystąpić do gaszenia, w razie potrzeby wezwać straż pożarną
35. Zwody (połączenia) uziemiające od radiostacji należy poprowadzić następująco:
- zasilacz do ziemi, skrzynka antenowa do radia i do zasilacza
 - skrzynka antenowa jako pierwsza do uziemienia, następnie radiostacja osobnym zwodem do skrzynki i zasilacz osobnym zwodem do tejże skrzynki
 - sposób prowadzenia połączeń uziemiających nie ma znaczenia
36. Transformator ochronny stosujemy, gdy:
- zachodzi obawa, że użycie narzędzi elektrycznych zasilanych napięciem 230 V może spowodować porażenie prądem, np. pracując na zewnątrz pomieszczeń
 - wykonujemy prace w wilgotnym pomieszczeniu
 - jak w punkcie A i B i w innych sytuacjach, jeżeli zachodzi niebezpieczeństwo porażenia prądem, np. przy pracach naprawczych
37. W przypadku poparzenia elektrolitem należy:
- sprawdzić czy nie oblane zostało ubranie i buty, jeśli tak to należy zdjąć takie ubranie lub buty
 - splukać wodą oparzone miejsce – kontakt z lekarzem nie jest konieczny
 - zdjąć odzież z oparzonego miejsca, płukać wodą oparzone miejsce, zabezpieczyć sterylnym opatrunkiem i udać się do lekarza

38. W przypadku zaproszenia oka ciałem obcym należy:
- odczekać aż ciało obce samo wypadnie
 - usunąć ciało obce samodzielnie za pomocą pęsety
 - spróbować usunąć obce ciało, przemywając oko wodą, a jeżeli się to nie uda, skorzystać z pomocy lekarza
39. Podstawowe wyposażenie ochronne do prac z elektrolitem to:
- ubranie ochronne, okulary, rękawice ochronne
 - maska na twarz, nakrycie głowy, obuwie ochronne
 - nie ma potrzeby stosować żadnego wyposażenia ochronnego
40. Mierzac miernikiem napięcie o niemożliwej do oszacowania wartości należy:
- ustawić miernik na najwyższy zakres pomiarowy i stopniowo zmniejszać zakres
 - ustawić miernik na najniższy zakres pomiarowy i stopniowo zwiększać zakres
 - rozpocząć pomiary od środkowego zakresu miernika
41. Przygotowując się do wykonania prac pod napięciem, oprócz przygotowania odpowiednich przyrządów należy:
- sprawdzić czy zastosowano prawidłowe bezpieczniki w mierzonych obwodach
 - przygotować schemat elektryczny urządzenia i zapoznać się z nim
 - jak w punkcie A i B oraz zapewnić sobie obecność i ewentualną pomoc drugiej osoby
42. Podczas pracy nadajnika KF na jednej z anten, w celu zabezpieczenia się przed przypadkowym porażeniem od innych anten należy:
- ułożyć przewody zasilające pod stołem luźno, lecz tak, aby się nie stykały
 - uziemić wszystkie nieużywane w danym momencie anteny, aby nie ulec porażeniu w wyniku ich przypadkowego dotknięcia
 - nie jest konieczne stosowanie jakichkolwiek zabezpieczeń
43. Przy podłączeniu zasilacza stacji przekrój sieci i wartość zabezpieczeń powinny być dobrany tak, aby zapewnić dostarczenie mocy:
- wyższej niż moc określona w tabliczce znamionowej urządzenia
 - równej mocy określonej w tabliczce znamionowej urządzenia
 - niższej niż moc określona w tabliczce znamionowej urządzenia
44. Odległość pomiędzy masztem antenowym budowanym na ziemi a pasem drogowym, chodnikiem i innymi przeszkodami:
- powinna być równa połowie wysokości masztu
 - nie ma żadnego znaczenia
 - powinna być większa niż wysokość masztu
45. Maszt kratowy uziemiamy:
- jednym zwodem odgromowym
 - po przekątnej dwoma zwodami
 - czterema zwodami, po jednym na każdej nodze
46. Naprawa bezpieczników topikowych jest:
- dopuszczalna dla bezpieczników stosowanych przy niskim napięciu
 - bezwzględnie zabroniona
 - dopuszczalna przy zastosowaniu drutu topikowego o odpowiedniej grubości
47. Jakie oznaczenia ochronne należy umieścić na maszcie anteny nadawczej?
- promieniowanie elektromagnetyczne
 - uwaga antena nadawcza
 - zakaz dotykania masztu

48. Czy radiotelefon UKF należy uziemiać w czasie pracy?
- A. nie ma takiej potrzeby
 - B. tak, obowiązkowo
 - C. tylko jeśli posiada zacisk uziemiający
49. Czy podczas pracy z wiertarką wymagane jest stosowanie rękawic ochronnych?
- A. tak, obowiązkowo
 - B. można stosować według uznania
 - C. jest zabronione
50. Przy wymianie lampy stopnia mocy nadajnika należy:
- A. wyłączyć zasilanie i natychmiast przystąpić do wymiany
 - B. wyłączyć zasilanie i poczekać aż rozładują się kondensatory zasilacza
 - C. przy pracującym wzmacniaczu zdjąć osłonę lampy i przystąpić do jej wymiany
51. Kondensator sprzęgający obwód anodowy PA z Pi-filtrem powinien:
- A. posiadać dużą pojemność
 - B. posiadać małe wymiary
 - C. być wytrzymały na duże napięcie
52. Najlepszą formą zabezpieczenia anteny krótkofalowej przed burzą jest:
- A. odłączenie anteny od radiostacji i wystawienie kabla anteny za okno
 - B. odłączenie anteny od radiostacji i połączenie anteny z uziemieniem
 - C. nie są wymagane żadne działania
53. Czy można umieścić kabel antenowy w kanale wywietrznika kominowego, jeżeli obok przebiega czynny komin?
- A. można
 - B. bezwzględnie nie można
 - C. można, ale tylko w okresie poza sezonem grzewczym
54. Czy można używać kołków rozporowych do montażu anteny na kominie?
- A. można
 - B. można, po spełnieniu dodatkowych warunków
 - C. nie wolno – można stosować jedynie opaski wokół komina
55. Czy nasza radiostacja może wywołać zakłócenia poza granicami kraju?
- A. nie może
 - B. może, ale tylko podczas strojenia
 - C. może
56. Czy osoba posiadająca rozrusznik serca może przebywać w pobliżu anten nadawczych dużej mocy?
- A. może, nie ma żadnego zagrożenia
 - B. może, pod pewnymi warunkami
 - C. kategorycznie nie powinna
57. Podczas regulacji urządzeń pod napięciem (o ile jest to konieczne) pracę wykonujemy:
- A. dwoma rękoma
 - B. jedną ręką
 - C. jedną ręką w asyście drugiej osoby, wskazane jest również stosowanie chodnika lub obuwia izolacyjnego
58. Jakim przewodem podłączysz nadajnik dużej mocy do źródła zasilania?
- A. zwykłym przewodem dwużyłowym
 - B. przewodem w oplocie bawełnianym
 - C. przewodem o przekroju żył, odpowiednim do pobieranej przez urządzenie mocy

59. Czy podczas naprawy oscyloskopu można go włączyć bez założonego na lampę cylindra ochronnego?
- A. można bez żadnego ryzyka
 - B. można, ale należy uważać na wysokie napięcie
 - C. kategorycznie nie wolno
60. Jaka lokalizacja będzie bezpieczniejsza (najbardziej właściwa pod kątem narażenia na działanie pola elektromagnetycznego) dla anteny emitującej moc 1 kW?
- A. dach naszego budynku w środku miasta
 - B. dach 12-piętrowego sąsiedniego wieżowca
 - C. terenowe QTH ze specjalnie wybudowanym polem antenowym
61. Czy fider antenowy radiostacji nadawczej może być prowadzony razem z kablem anteny odbiorczej TV?
- A. może, gdy moc nadajnika nie jest zbyt duża
 - B. nie, kable powinny być maksymalnie oddalone
 - C. odległość między kablami jest nieistotna
62. Czy świadectwo operatora urządzeń radiowych upoważnia do naprawy sieci elektrycznej w mieszkaniu?
- A. tak, bez żadnych ograniczeń
 - B. tak, ale wyłącznie sieci jednofazowej
 - C. nie, do tego potrzebne jest posiadanie stosownych uprawnień
63. W którym miejscu należy podłączyć filtr przeciwzakłóceń (dolnoprzepustowy) przy pracy ze wzmacniaczem mocy?
- A. po końcówce mocy na fider antenowy
 - B. pomiędzy transceiver a wzmacniacz mocy
 - C. miejsce podłączenia jest dowolne
64. Jakie są skutki uszkodzenia ekranu fidera antenowego?
- A. nie ma żadnych
 - B. następuje wzrost zakłóceń, bez względu na pogodę
 - C. następuje wzrost zakłóceń i zmiana impedancji kabla grożąca uszkodzeniem nadajnika
65. Przed eksplozją kondensatorów elektrolitycznych w zasilaczu chroni nas:
- A. stabilizator napięcia
 - B. opornik upływowy tzw. „bleder”
 - C. właściwe uziemienie zasilacza

PRZEPISY I PROCEDURY OPERATORSKIE

1. Co oznacza wg kodu „Q” symbol QRG?
 - A. włączam większą moc nadajnika
 - B. moja częstotliwość jest ...
 - C. siła twoich sygnałów waha się
2. Co oznacza wg kodu „Q” symbol QSY?
 - A. przejdź na częstotliwość, zmień częstotliwość
 - B. do usłyszenia na innej częstotliwości
 - C. mam uszkodzoną antenę
3. Co oznacza wg kodu „Q” symbol QRM?
 - A. jestem czynny w eterze od miesiąca
 - B. odbieram twoje sygnały bardzo dobrze zmniejsz moc
 - C. mam zakłócenia od innych stacji
4. Co oznacza wg kodu „Q” symbol QRN?
 - A. jestem czynny w eterze od niedawna
 - B. mam zakłócenia atmosferyczne
 - C. pracuję na radiostacji tylko w niedzielę
5. Co oznacza wg kodu „Q” symbol QSB?
 - A. siła twoich sygnałów waha się
 - B. w okolicy jest burza, wyłączam radiostację
 - C. używam anteny dookolnej
6. Co oznacza wg kodu „Q” symbol QRV?
 - A. której godzinie rozpoczęliśmy łączność
 - B. jestem gotów do pracy, jestem czynny w eterze
 - C. proszę powtórzyć ostatnią relację
7. Co oznacza wg kodu „Q” symbol QTH?
 - A. nie mam ochoty z tobą dalej rozmawiać
 - B. przekazuję wiadomość od...
 - C. moje położenie geograficzne jest...
8. Co oznacza wg kodu „Q” symbol QRP?
 - A. nadawaj powoli
 - B. zmniejsz moc, zmniejszam moc
 - C. powtórz swój znak wywoławczy
9. Co oznacza wg kodu „Q” symbol QTC?
 - A. wyłączam stację
 - B. na jaką częstotliwość mam się przestroić
 - C. mam dla ciebie pilną wiadomość
10. Co oznacza wg kodu „Q” symbol QSO?
 - A. moje położenie geograficzne jest...
 - B. łączność, mam łączność
 - C. siła twoich sygnałów waha się

11. Co oznacza wg kodu „Q” symbol QSL?
 - A. potwierdzam odbiór, przyślę kartę potwierdzającą łączność
 - B. nadawaj szybciej
 - C. słucham na częstotliwości
12. Co oznacza skrót slangu radioamatorskiego RX?
 - A. antena pionowa
 - B. odbiornik
 - C. klucz elektroniczny
13. Co oznacza skrót slangu radioamatorskiego Unlis?
 - A. nielicencjonowany nadawca
 - B. zakłócenia w odbiorze telewizji
 - C. zawody w łowach na lisa
14. Co oznacza skrót slangu radioamatorskiego YL?
 - A. antena z linki miedzianej
 - B. czas uniwersalny
 - C. panna - młoda pani
15. Co oznacza skrót slangu radioamatorskiego RPT?
 - A. proszę powtórzyć, powtórzę, powtarzam
 - B. proszę
 - C. przechodzę na inny kanał
16. Kiedy należy podawać raport o słyszalności?
 - A. na początku łączności i na życzenie korespondenta
 - B. w odstępach 5-10 minut
 - C. po każdym przekazaniu mikrofonu
17. Czy po uzyskaniu świadectwa operatora urządzeń radiowych można samodzielnie obsługiwać stację amatorską?
 - A. można, ale tylko pod nadzorem radioamatora posiadającego pozwolenie radiowe
 - B. można, w określonych przepisami zakresach częstotliwości
 - C. nie można, ponieważ do obsługi stacji amatorskiej upoważnia jedynie pozwolenie radiowe
18. Jakie należy spełnić warunki aby uzyskać pozwolenie radiowe na używanie stacji amatorskiej?
 - A. należy posiadać świadectwo operatora urządzeń radiowych i odbyć trzymiesięczną praktykę na stacji klubowej
 - B. należy posiadać świadectwo operatora urządzeń radiowych i co najmniej średnie wykształcenie
 - C. należy posiadać świadectwo operatora urządzeń radiowych
19. Czy razem ze świadectwem operatora urządzeń radiowych przydzielany jest znak wywoławczy dla stacji amatorskiej?
 - A. tak
 - B. nie, znak wywoławczy przydzielany jest w pozwoleniu radiowym
 - C. tak, jeżeli dana osoba posiada radiostację
20. Co to jest znak wywoławczy?
 - A. jest to symbol określający typ (model) stacji amatorskiej
 - B. jest to hasło pozwalające wywołać konkretnego rozmówcę
 - C. jest to kombinacja liter i cyfr stanowiąca unikalny w skali światowej identyfikator stacji amatorskiej

21. Czy można radioamatorski znak wywoławczy używać podczas pracy w zakresach częstotliwości nieprzeznaczonych dla służby amatorskiej?
 - A. można, po uzyskaniu specjalnej zgody UKE
 - B. absolutnie nie, znak radioamatorski można używać tylko w zakresach częstotliwości przeznaczonych dla radioamatorów
 - C. nie jest to zabronione i zależy od decyzji radioamatora
22. Jak zbudowany jest znak wywoławczy w pozwoleniach kategorii 1, 3 i 5?
 - A. składa się z prefiksu, cyfry i kombinacji maksymalnie czterech liter i cyfr
 - B. nie ma określonej budowy, składa się z liter i cyfr
 - C. składa się z prefiksu i dwóch liter
23. Jak zbudowany jest znak wywoławczy w pozwoleniu dodatkowym?
 - A. nie ma określonej budowy, składa się z liter i cyfr
 - B. składa się z prefiksu, cyfry i kombinacji maksymalnie siedmiu liter i cyfr
 - C. składa się z prefiksu i pięciu liter
24. Co to jest dziennik łączności LOG?
 - A. jest to dokument radiostacji amatorskiej zawierający informacje o korespondencji z innymi radiostacjami amatorskimi, zawierający znak stacji, imię operatora, datę, godzinę, pasmo w jakim przeprowadzono QSO
 - B. jest to informacja o procedurach obowiązujących podczas łączności z innymi stacjami
 - C. jest to informacja o kontroli radiostacji przez inspektorów UKE
25. Czy prowadzenie dziennika łączności LOG jest obowiązkowe?
 - A. jest to podstawowy obowiązek każdego radioamatora
 - B. prowadzenie Logu nie jest obowiązkowe, lecz wskazane
 - C. prowadzenie dziennika łączności może być nakazane jako zalecenie pokontrolne inspektorów ochrony środowiska
26. Co znaczy określenie czas uniwersalny UTC?
 - A. czas odpowiadający południkowi zerowemu (GMT), stosowany przez radioamatorów do odnotowania w Logu godz. łączności
 - B. czas w którym nie należy nawiązywać QSO
 - C. czas w którym można nawiązywać łączności z krajami europejskimi
27. Okręg wywoławczy SP1 to zwyczajowo przyjęty obszar:
 - A. województwa zachodniopomorskiego
 - B. województwa pomorskiego
 - C. województwa mazowieckiego
28. Okręg wywoławczy SP2 to zwyczajowo przyjęty obszar:
 - A. województwa zachodniopomorskiego
 - B. województw kujawsko-pomorskiego i pomorskiego
 - C. województwa mazowieckiego
29. Okręg wywoławczy SP3 to zwyczajowo przyjęty obszar:
 - A. województwa mazowieckiego
 - B. województw lubuskiego i wielkopolskiego
 - C. województw kujawsko-pomorskie i pomorskie
30. Okręg wywoławczy SP4 to zwyczajowo przyjęty obszar:
 - A. województwa mazowieckiego
 - B. województw lubuskiego i wielkopolskiego
 - C. województw podlaskiego i warmińsko-mazurskiego

31. Okręg wywoławczy SP5 to zwyczajowo przyjęty obszar:
 - A. województwa mazowieckiego
 - B. województw kujawsko-pomorskiego i pomorskiego
 - C. województwa zachodnio-pomorskiego
32. Okręg wywoławczy SP6 to zwyczajowo przyjęty obszar:
 - A. województwa mazowieckiego
 - B. województw dolnośląskiego i opolskiego
 - C. województwa zachodniopomorskiego
33. Okręg wywoławczy SP7 to zwyczajowo przyjęty obszar:
 - A. województwa mazowieckiego
 - B. województw dolnośląskiego i opolskiego
 - C. województw łódzkiego i świętokrzyskiego
34. Okręg wywoławczy SP8 to zwyczajowo przyjęty obszar:
 - A. województw dolnośląskiego i opolskiego
 - B. województw lubelskiego i podkarpackiego
 - C. województwa zachodniopomorskiego
35. Okręg wywoławczy SP9 to zwyczajowo przyjęty obszar:
 - A. województw małopolskiego i śląskiego
 - B. województw lubelskiego i podkarpackiego
 - C. województwa zachodniopomorskiego
36. Poprawne literowanie w j. polskim litery A i R:
 - A. Adam, Roman
 - B. Ala, Romuald
 - C. Alfa, Romeo
37. Poprawne literowanie w j. polskim litery G i K:
 - A. Genowefa, Ksawer
 - B. Grażyna Karol
 - C. Golf, Kazek
38. Poprawne literowanie w j. polskim litery W i Z:
 - A. Wanda, Zygmunt
 - B. Walery, Zosia
 - C. Warta, Zamek
39. Poprawne literowanie w j. polskim litery X i C:
 - A. Iks, Centrum
 - B. Xawery, Cezary
 - C. Xymena, Czesław
40. Poprawne literowanie w j. polskim litery P i N:
 - A. Piotr, Niwa
 - B. Przemek, Nina
 - C. Paweł, Natalia
41. Poprawne literowanie wg alfabetu ITU litery B i F:
 - A. Bil, Fox
 - B. Bravo, Foxtrot
 - C. Box, Florida
42. Poprawne literowanie wg alfabetu ITU litery C i G:

- A. Charlie, Golf
 - B. Canada, Gold
 - C. Chile, Grenada
43. Poprawne literowanie wg alfabetu ITU litery I i K:
- A. India, Kanada
 - B. Italia, Kaz
 - C. India, Kilo
44. Poprawne literowanie wg alfabetu ITU litery R i V:
- A. Ren, Viktor
 - B. Romeo, Viktor
 - C. Radio, Viola
45. Poprawne literowanie wg alfabetu ITU litery X i S:
- A. X-Rey, Sierra
 - B. Xsen, Santiago
 - C. X-Rey, Syria
46. Co to jest międzynarodowy kod „Q”?
- A. zbiór symboli składających się z 3 liter, zaczynających się zawsze na literę Q, którym przypisane są proste zdanie lub słowa
 - B. symbole składające się z litery Q i 2-3 cyfr określających jakość odbieranego sygnału
 - C. wykaz zawierający prefiksy znaków wywoławczych wg ITU
47. Do czego służy międzynarodowy kod „Q”?
- A. podania informacji o czasie rozpoczęcia łączności
 - B. skrócenia czasu nadawania informacji
 - C. informowania o sile odbieranego sygnału radiowego
48. Co oznacza wg kodu „Q” symbol QRL?
- A. źle się czuję, odezwę się później
 - B. jestem zajęty, proszę nie przeszkadzać
 - C. do zobaczenia latem
49. Co oznacza wg kodu „Q” symbol QRT?
- A. która jest godzina
 - B. kończę nadawanie, wyłączam stację
 - C. nadawaj wolniej
50. Co oznacza wg kodu „Q” symbol QRZ?
- A. zmień częstotliwość na zapasową
 - B. kto mnie woła
 - C. jestem zajęty, proszę nie przeszkadzać
51. Co oznacza wg kodu „Q” symbol QRX?
- A. proszę czekać
 - B. nadawaj wolniej
 - C. mam zakłócenia od innych stacji
52. Co oznacza wg kodu „Q” symbol QRO?
- A. nic dla ciebie nie mam
 - B. zwiększ moc, zwiększam moc
 - C. przerwij nadawanie, kończę pracę
53. Który z poniższych kodów „Q” oznacza: „Moja częstotliwość jest ...”?
- A. QRJ

- B. QRG
 - C. QRK
54. Który z poniższych kodów „Q” oznacza: „Przejdź na częstotliwość, zmień częstotliwość”?
- A. QSY
 - B. QTR
 - C. QSA
55. Który z poniższych kodów „Q” oznacza: „Mam zakłócenia od innych stacji”?
- A. QWO
 - B. QQQ
 - C. QRM
56. Który z poniższych kodów „Q” oznacza: „Siła twoich sygnałów waha się”?
- A. QSB
 - B. QAZ
 - C. QRY
57. Który z poniższych kodów „Q” oznacza: „Jestem gotów do pracy, jestem czynny w eterze”?
- A. QWX
 - B. QRV
 - C. QRU
58. Który z poniższych kodów „Q” oznacza: „Moje położenie geograficzne jest...”?
- A. QLP
 - B. QRG
 - C. QTH
59. Który z poniższych kodów „Q” oznacza: „Zmniejsz moc, zmniejszam moc”?
- A. QUB
 - B. QRA
 - C. QRP
60. Który z poniższych kodów „Q” oznacza: „Mam dla ciebie telegram, wiadomość”?
- A. QRT
 - B. QTC
 - C. QSV
61. Który z poniższych kodów „Q” oznacza: „Łączność, mam łączność”?
- A. QSL
 - B. QSO
 - C. QRS
62. Który z poniższych kodów „Q” oznacza: „Potwierdzam odbiór, przyślę kartę potwierdzającą łączność”?
- A. QSL
 - B. QSA
 - C. QRT
63. Co oznaczają skróty slangu radioamatorskiego: BAND; CFM?
- A. pasmo; potwierdzam
 - B. zakres; godzina
 - C. raport; popołudnie
64. Co oznaczają skróty slangu radioamatorskiego: BK; CALL?

- A. później; kalibrator
 - B. przerwa; znak wywoławczy
 - C. stop; odebrałem wszystko
65. Co oznaczają skróty slangu radioamatorskiego: BEST; DX?
- A. daleki; niezły
 - B. najlepszy; daleka łączność
 - C. dobry; szybki
66. Co oznaczają skróty slangu radioamatorskiego: BCI; BOX?
- A. zakłócenia odbioru radiowego; skrytka pocztowa
 - B. zakłócenia od sieciowe; radiolatarnia amatorska
 - C. podaj dokładny czas; zmieniam kanał radiowy
67. Co oznaczają skróty slangu radioamatorskiego: OK; NAME?
- A. stary, nie przeszkadzaj; moje nazwisko jest
 - B. wszystko w porządku; imię
 - C. przestrajam się; podaj adres
68. Co oznaczają skróty slangu radioamatorskiego: SWR; RX?
- A. A -pasma w metrach; antena pionowa
 - B. współczynnik fali stojącej; odbiornik
 - C. nasłuchowiec; klucz elektroniczny
69. Które z poniższych skrótów slangu radioamatorskiego oznaczają: „Zakłócenia w odbiorze telewizji; nielicencjonowany nadawca”?
- A. TRX; LIS
 - B. TVI; UNLIS
 - C. RBM; ICP
70. Które z poniższych skrótów slangu radioamatorskiego oznaczają: „Panna, młoda pani; czas uniwersalny”?
- A. YL; UTC
 - B. XYL; UT
 - C. LY; TRO
71. Co oznaczają skróty slangu radioamatorskiego: PSE; RPT?
- A. proszę; powtórzyć, powtórzę, powtarzam
 - B. proszę; zmieniam pasmo o 10 kHz
 - C. przechodzę na inny kanał; raport podam na koniec łączności
72. Co oznaczają skróty slangu radioamatorskiego: 99; UTC?
- A. pozdrawiam; czas ukraiński
 - B. ściskam dłoń; mam pilną wiadomość
 - C. idź precz, przepadnij; czas uniwersalny
73. Co oznaczają skróty slangu radioamatorskiego: LOG; DIRECT?
- A. długa antena; dyrektor
 - B. dziennik pracy stacji; bezpośrednio
 - C. długi; bezpośredni kontakt
74. Co to jest raport R S stosowany podczas łączności fonicznych?
- A. informacja o stanie technicznym radiostacji
 - B. informacja o stanie pogody przekazana w postaci zakodowanej
 - C. informacja o jakości odbieranego sygnału radiowego - czytelności i sił sygnału wyrażana w postaci cyfr

75. Co to jest raport R S T stosowany podczas łączności telegraficznych?
A. informacja o stanie technicznym radiostacji
B. informacja o jakości odbieranego sygnału radiowego – czytelności, siły i tonu akustycznego sygnału
C. informacja o stanie pogody
76. Co oznaczają w raporcie o słyszalności i jakości sygnałów korespondenta litery R S
A. R - jakość sygnału, S- słyszalność
B. R - stabilność sygnału, S- siła sygnału
C. R - czytelność, S - siła sygnału
77. Co oznaczają w raporcie o słyszalności i jakości sygnałów korespondenta litery R S T?
A. R - czytelność, S - siła sygnału, T - ton sygnału
B. R - jakość sygnału, S - słyszalność, T - częstotliwość
C. R - stabilność sygnału, S - siła sygnału, T - ton sygnału
78. Jaka jest skala czytelności i skala siły sygnału w raporcie R S?
A. skala czytelności 1-5 i skala siły sygnału 1-9
B. skala czytelności 1-9 i skala siły sygnału 1-5
C. skala czytelności 0-5 i skala siły sygnału 0-9
79. Co oznacza w łączności fonicznej raport 59?
A. dobrze czytelny, bardzo silny sygnał
B. czytelny, silny sygnał
C. słaby, czytelny z trudnościami sygnał
80. Co oznacza w łączności fonicznej raport 43?
A. dobrze czytelny, bardzo silny sygnał
B. czytelny, słaby sygnał
C. czytelny z trudnościami, słaby sygnał
81. Co oznacza w łączności telegraficznej raport 599?
A. czytelny, silny sygnał, dobry ton
B. dobrze czytelny, bardzo silny sygnał, bardzo dobry ton
C. czytelny z trudnościami, sygnał słaby, dobry ton
82. Co oznacza w łączności telegraficznej raport 438?
A. dobrze czytelny, bardzo silny sygnał, dobry ton
B. czytelny z trudnościami, słaby sygnał, bardzo dobry ton
C. czytelny, słaby sygnał, dobry ton sygnału
83. Co to jest okręg wywoławczy?
A. obszar, na którym pracuje maksimum 1000 radiostacji amatorskich
B. obszar odpowiadający podziałowi terytorialnemu Polski na województwa
C. zwyczajowo przyjęty obszar w granicach jednego lub dwóch województw
84. Na ile okręgów wywoławczych podzielona jest Polska?
A. 16
B. 10
C. 9
85. Jak zbudowane są znaki wywoławcze radiostacji amatorskich?
A. dwie litery, cyfra, dwie do pięciu liter, np. SP3AB lub SP3ABCDE
B. dwie litery, cyfra, dwie do trzech liter, np. SP3AB lub SP3ABC
C. dwie litery lub cyfra i litera, cyfra, jeden do czterech znaków (liter lub cyfr), gdzie ostatni jest literą, np. SP3A lub SP3ABCD

86. Które prefiksy znaków wywoławczych przeznaczone są dla Polski?
- A. HF, SN, SO, SP, SQ, SR, 3Z
 - B. HF, SN, SO, SP, SQ, 3Z, 3X
 - C. HA, SM, SO, SP, SQ, SR, 3Z
87. Zakres częstotliwości przeznaczony dla służby amatorskiej w paśmie 160 m to:
- A. 1810 kHz – 1950 kHz
 - B. 1810 kHz – 2000 kHz
 - C. 1810 kHz – 1980 kHz
88. Zakres częstotliwości przeznaczony dla służby amatorskiej w paśmie 80 m to:
- A. 3550 kHz – 3750 kHz
 - B. 3500 kHz – 3750 kHz
 - C. 3500 kHz – 3800 kHz
89. Zakres częstotliwości przeznaczony dla służby amatorskiej w paśmie 40 m to:
- A. 7000 kHz – 7200 kHz
 - B. 7100 kHz – 7300 kHz
 - C. 7050 kHz – 7200 kHz
90. Zakres częstotliwości przeznaczony dla służby amatorskiej w paśmie 30 m to:
- A. 10050 kHz – 10200 kHz
 - B. 10100 kHz – 10150 kHz
 - C. 10100 kHz – 10200 kHz
91. Zakres częstotliwości przeznaczony dla służby amatorskiej w paśmie 20 m to:
- A. 14000 kHz – 14350 kHz
 - B. 14000 kHz – 14450 kHz
 - C. 14100 kHz – 14350 kHz
92. Zakres częstotliwości przeznaczony dla służby amatorskiej w paśmie 17 m to:
- A. 18050 kHz – 18250 kHz
 - B. 18068 kHz – 18168 kHz
 - C. 18000 kHz – 18168 kHz
93. Zakres częstotliwości przeznaczony dla służby amatorskiej w paśmie 15 m to:
- A. 21000 kHz – 21500 kHz
 - B. 21100 kHz – 21450 kHz
 - C. 21000 kHz – 21450 kHz
94. Zakres częstotliwości przeznaczony dla służby amatorskiej w paśmie 12 m to:
- A. 24690 kHz – 24990 kHz
 - B. 24890 kHz – 24990 kHz
 - C. 24680 kHz – 24990 kHz
95. Zakres częstotliwości przeznaczony dla służby amatorskiej w paśmie 10 m to:
- A. 28500 kHz – 29800 kHz
 - B. 28000 kHz – 29500 kHz
 - C. 28000 kHz – 29700 kHz
96. Zakres częstotliwości przeznaczony dla służby amatorskiej w paśmie 6 m to:
- A. 50 MHz – 54 MHz
 - B. 50 MHz – 52 MHz
 - C. 50 MHz – 53,5 MHz
97. Zakres częstotliwości przeznaczony dla służby amatorskiej w paśmie 2 m to:
- A. 144 MHz – 146 MHz

- B. 144 MHz – 148 MHz
 - C. 143 MHz – 146 MHz
98. Co to jest bandplan IARU?
- A. podział zakresów częstotliwości na segmenty przeznaczone dla poszczególnych rodzajów emisji lub kanały robocze
 - B. podział częstotliwości osobno nadawczych i odbiorczych
 - C. plan przydziału częstotliwości dla poszczególnych krajów
99. Czy dopuszcza się w bandplanie IARU możliwość pracy emisją jednowstęgową (SSB) w zakresie częstotliwości 10100 kHz – 10150 kHz (pasmo 30 m)?
- A. nie ma żadnych ograniczeń co do stosowanych emisji
 - B. jest całkowity zakaz używania emisji jednowstęgowej w tym zakresie
 - C. dopuszcza się użycie SSB w sytuacjach bezpośredniego zagrożenia dla bezpieczeństwa życia i mienia i wyłącznie przez stacje uczestniczące w akcji ratunkowej.
100. Jaki jest odstęp między częstotliwością nadawczą a odbiorczą przemienników pracujących w paśmie 2 m?
- A. 600 kHz
 - B. 650 kHz
 - C. 800 kHz

PRZEPISY DOTYCZĄCE RADIOKOMUNIKACYJNEJ SŁUŻBY AMATORSKIEJ

1. Jak nazywa się organ międzynarodowy ustalający ogólnoświatowe zasady wykonywania działalności telekomunikacyjnej i radiokomunikacyjnej?
 - A. Organizacja Narodów Zjednoczonych (ONZ)
 - B. Międzynarodowy Związek Telekomunikacyjny (ITU)
 - C. Światowa Organizacja Handlu (WTO)
2. Gdzie mieści się siedziba Międzynarodowego Związku Telekomunikacyjnego (ITU)?
 - A. w Nowym Jorku
 - B. w Wiedniu
 - C. w Genewie
3. Ile krajów zrzesza Międzynarodowy Związek Telekomunikacyjny?
 - A. 50-100
 - B. 100-150
 - C. 150-200
4. Jaki organ Międzynarodowego Związku Telekomunikacyjnego (ITU) decyduje o przeznaczeniach poszczególnych zakresów częstotliwości dla różnych służb radiokomunikacyjnych?
 - A. Rada Międzynarodowego Związku Telekomunikacyjnego (ITU)
 - B. Światowe Konferencje Radiokomunikacyjne
 - C. Biuro Radiokomunikacji ITU
5. Jaki dokument obowiązujący wszystkie kraje członkowskie Międzynarodowego Związku Telekomunikacyjnego (ITU) określa zasady wykonywania służby radiokomunikacyjnej amatorskiej i służby amatorskiej satelitarnej oraz wymienia przyznane tym służbom zakresy częstotliwości?
 - A. Konstytucja ITU
 - B. Regulamin Radiokomunikacyjny (Radio Regulations) ITU
 - C. Konwencja ITU
6. W którym roku Rzeczpospolita Polska przystąpiła do Międzynarodowego Związku Telekomunikacyjnego (ITU)?
 - A. 1921
 - B. 1935
 - C. 1956
7. Jak brzmi definicja służby amatorskiej zamieszczona w Regulaminie Radiokomunikacyjnym Międzynarodowego Związku Telekomunikacyjnego (ITU)
 - A. „służba radiokomunikacyjna wykonywana przez radioamatorów w celu nawiązywania wzajemnych znajomości i wymiany informacji technicznych”
 - B. „służba radiokomunikacyjna mająca na celu samokształcenie, wzajemne komunikowanie się i eksperymenty techniczne prowadzone przez amatorów, to jest przez odpowiednio upoważnione osoby interesujące się techniką radiową wyłącznie z pobudek osobistych, bez celów zarobkowych”
 - C. „służba radiokomunikacyjna mająca na celu badanie propagacji fal radiowych w zakresach krótkofalowym i ultrakrótkofalowym oraz warunków meteorologicznych”

8. Regulamin Radiokomunikacyjny ITU dzieli świat na trzy regiony. W którym regionie radiokomunikacyjnym znajduje się Polska?
 - A. w trzecim
 - B. w pierwszym
 - C. w drugim
9. Czy Regulamin Radiokomunikacyjny ITU przewiduje wykorzystanie stacji amatorskich w akcjach humanitarnych, niesienia pomocy w przypadkach katastrof, klęsk żywiołowych i innych zagrożeń?
 - A. nie zezwala na takie wykorzystanie stacji amatorskich
 - B. niezbędny jest specjalny wpis do pozwolenia radioamatorskiego
 - C. usilnie zaleca się wykorzystywanie stacji amatorskich w powyższych przypadkach
10. Czy Regulamin Radiokomunikacyjny reguluje zasady przyznawania znaków wywoławczych stacjom amatorskim?
 - A. nie, regulują to przepisy krajowe
 - B. tak, Regulamin Radiokomunikacyjny określa ściśle zasady przyznawania znaków
 - C. nie, znak wywoławczy obiera sobie sam operator stacji
11. Czy postanowienia Regulaminu Radiokomunikacyjnego ITU dotyczące służby amatorskiej obowiązują również w służbie amatorskiej satelitarnej?
 - A. tak, obowiązują
 - B. nie, obowiązują odrębne przepisy
 - C. nie obowiązują żadne przepisy
12. Co zgodnie z Regulaminem Radiokomunikacyjnym ITU musi zapewnić operator amatorskiej orbitalnej stacji satelitarnej?
 - A. nadawanie przez amatorską stację satelitarną jej znaku wywoławczego
 - B. niezwłoczne zdalne wyłączenie amatorskiej stacji satelitarnej w przypadku powodowania przez nią szkodliwych zakłóceń dla innych służb radiokomunikacyjnych
 - C. nadawanie przez amatorską stację satelitarną komunikatów meteorologicznych
13. Jak nazywa się organ międzynarodowy zrzeszający krajowe administracje łączności z terenu Europy?
 - A. Rada Europy (EC)
 - B. Europejska Konferencja Administracji Poczтовых i Telekomunikacyjnych (CEPT)
 - C. Organizacja Bezpieczeństwa i Współpracy w Europie (OBWE)
14. Gdzie mieści się siedziba Europejskiego Biura Komunikacji (ECO)?
 - A. w Brukseli
 - B. w Helsinkach
 - C. w Kopenhadze
15. Jakiego rodzaju dokumenty regulujące działalność radiokomunikacyjną w Europie przyjmuje i wprowadza Europejska Konferencja Administracji Poczтовых i Telekomunikacyjnych (CEPT) i publikuje Europejskie Biuro Komunikacji (ECO)?
 - A. decyzje
 - B. decyzje i zalecenia
 - C. decyzje, zalecenia i raporty
16. Jakie dokumenty Europejskiej Konferencji Administracji Poczтовых i Telekomunikacyjnych (CEPT) regulują sprawę międzynarodowego uznawania pozwoleń i międzynarodowych wymagań egzaminacyjnych w służbie amatorskiej?
 - A. Uchwały Komitetu Komunikacji Elektronicznej CEPT
 - B. Zalecenia CEPT T/R 61-01 i T/R 61-02

C. Zalecenia CEPT T/R 22-01 i T/R 22-02

17. Przez jaki okres czasu może posiadacz międzynarodowego pozwolenia amatorskiego zgodnego z zaleceniem CEPT T/R 61-01 pracować z terytorium innego kraju uznającego to zalecenie, bez konieczności uzyskiwania pozwolenia od miejscowej administracji łączności?
 - A. 1 miesiąc
 - B. 3 miesiące
 - C. 1 rok
18. Czy przepisy Międzynarodowego Związku Telekomunikacyjnego (ITU) i Europejskiej Konferencji Administracji Poczтовых i Telekomunikacyjnych (CEPT) wprowadzają obowiązkowy wymóg umiejętności odbioru i nadawania znaków w kodzie Morse'a przy egzaminie na świadectwo radiooperatora w służbie amatorskiej?
 - A. wprowadzają wymóg jako obowiązkowy
 - B. pozostawiają powyższy wymóg do decyzji krajowych administracji łączności
 - C. znoszą całkowicie powyższy wymóg
19. Kto określa maksymalną moc wyjściową radiostacji amatorskiej podawaną w pozwoleniu?
 - A. Międzynarodowy Związek Telekomunikacyjny (ITU)
 - B. Europejskie Biuro Komunikacji (ECO)
 - C. krajowa administracja łączności
20. Jaka organizacja reprezentuje służbę amatorską na forum międzynarodowym?
 - A. Międzynarodowy Związek Telekomunikacyjny (ITU)
 - B. Międzynarodowy Związek Radioamatorów (IARU)
 - C. Europejskie Biuro Komunikacji (ECO)
21. Ile organizacji regionalnych składa się na ogólnoswiatowy Międzynarodowy Związek Radioamatorów (IARU – the International Amateur Radio Union)?
 - A. trzy
 - B. cztery
 - C. pięć
22. W którym roku i w jakim miejscu powstał Międzynarodowy Związek Radioamatorów (IARU)?
 - A. w roku 1930 w Genewie
 - B. w roku 1925 w Paryżu
 - C. w roku 1910 w Berlinie
23. W którym roku powstał Polski Związek Krótkofalowców (PZK)?
 - A. w roku 1924
 - B. w roku 1930
 - C. w roku 1946
24. Jaki organ krajowy reguluje i kontroluje pracę stacji amatorskich oraz wydaje pozwolenia w służbie amatorskiej?
 - A. Minister właściwy do spraw łączności
 - B. Prezes Urzędu Komunikacji Elektronicznej
 - C. Minister właściwy do spraw wewnętrznych
25. Jaki podstawowy akt prawny reguluje działalność telekomunikacyjną i radiokomunikacyjną w Polsce?
 - A. statut Urzędu Komunikacji Elektronicznej (UKE)
 - B. ustawa Prawo ochrony środowiska

- C. ustawa Prawo telekomunikacyjne
26. W jakim dokumencie określone są zakresy częstotliwości przeznaczone w Polsce dla służby amatorskiej i służby amatorskiej satelitarnej?
- A. w ustawie Prawo telekomunikacyjne
 - B. w rozporządzeniu Rady Ministrów w sprawie Krajowej Tablicy Przeznaczeń Częstotliwości
 - C. w decyzjach Prezesa Urzędu Komunikacji Elektronicznej
27. Czy stosowane w Krajowej Tablicy Przeznaczeń Częstotliwości określenie „służba pierwszej ważności” oznacza, że:
- A. służba taka nie jest chroniona przed szkodliwymi zakłóceniami ze strony służb drugiej ważności
 - B. służba taka może żądać ochrony przed szkodliwymi zakłóceniami ze strony stacji tej samej lub innych służb, którym częstotliwości zostały już przydzielone
 - C. służba taka jest chroniona przed szkodliwymi zakłóceniami ze strony stacji służb drugiej ważności oraz ze strony stacji tej samej lub innych służb pierwszej ważności, którym częstotliwości zostały przydzielone w późniejszym terminie, służba taka nie może powodować szkodliwych zakłóceń w pracy stacji służb pierwszej ważności, którym wcześniej przydzielono częstotliwości
28. Czy stosowane w Krajowej Tablicy Przeznaczeń Częstotliwości określenie „służba drugiej ważności” oznacza, że:
- A. służba taka może powodować szkodliwe zakłócenia w pracy stacji służb pierwszej ważności, którym przydzielono częstotliwości lub mogą być przydzielone w późniejszym terminie
 - B. służba taka nie może powodować szkodliwych zakłóceń w pracy stacji służb drugiej ważności, którym wcześniej przydzielono częstotliwości; służba taka nie może żądać ochrony przed szkodliwymi zakłóceniami ze strony stacji służb pierwszej ważności; służba taka może jednak żądać ochrony przed szkodliwymi zakłóceniami ze strony stacji tej samej lub innych służb drugiej ważności, którym częstotliwości zostały przydzielone w późniejszym terminie
 - C. służba taka nie może żądać ochrony przed szkodliwymi zakłóceniami ze strony stacji tej samej lub innych służb drugiej ważności, którym częstotliwości zostały przydzielone w późniejszym terminie
29. Jaki dokument określa kategorie pozwoleń w służbie amatorskiej i dozwolone moce wyjściowe radiostacji amatorskiej?
- A. ustawa Prawo telekomunikacyjne
 - B. rozporządzenie ministra właściwego do spraw łączności
 - C. zarządzenie Prezesa Urzędu Komunikacji Elektronicznej
30. Do czego upoważnia świadectwo operatora klasy A w służbie radiokomunikacyjnej amatorskiej?
- A. do uzyskania pozwolenia amatorskiego kategorii 1
 - B. do uzyskania pozwolenia amatorskiego kategorii 3
 - C. wyłącznie do pracy na radiostacji klubowej
31. Do czego upoważnia świadectwo operatora klasy C w służbie radiokomunikacyjnej amatorskiej?
- A. do uzyskania pozwolenia amatorskiego kategorii 2
 - B. do uzyskania pozwolenia amatorskiego kategorii 3
 - C. do organizowania zawodów w amatorskiej radiolokacji sportowej
32. Na jaki okres czasu wydawane są indywidualne pozwolenia amatorskie kategorii 1 i 3?

- A. 10 lat
 - B. 15 lat
 - C. dożywotnio
33. Na jaki okres czasu wydawane są pozwolenia amatorskie kategorii 5?
- A. 5 lat
 - B. 10 lat
 - C. 15 lat
34. Jaka jest maksymalna moc wyjściowa radiostacji amatorskiej w przypadku pozwolenia kategorii 1 uzyskanego po raz pierwszy?
- A. 50 watów
 - B. 500 watów
 - C. 250 watów
35. Jaka jest maksymalna moc wyjściowa radiostacji amatorskiej w przypadku pozwolenia kategorii 3?
- A. 15 watów
 - B. 100 watów
 - C. 150 watów
36. Jaka jest moc maksymalna wyjściowa radiostacji amatorskiej w przypadku pozwolenia kategorii 5?
- A. 50 watów dla nadajnika poniżej 30MHz, a 15 watów dla nadajnika powyżej 30MHz
 - B. 50 watów
 - C. 150 watów
37. Jaka jest maksymalna moc wyjściowa radiostacji w przypadku pozwolenia dodatkowego?
- A. 500 watów
 - B. 1000 watów
 - C. 1500 watów
38. W jakich zakresach krótkofalowych może pracować operator posiadający pozwolenie kategorii 1?
- A. 3500 – 3800 kHz oraz 7000 – 7100 kHz
 - B. 7000 – 7100 kHz oraz 28000 – 29700 kHz
 - C. we wszystkich zakresach częstotliwości przeznaczonych dla służby radiokomunikacyjnej amatorskiej na terytorium RP
39. W jakich zakresach częstotliwości może pracować operator posiadający pozwolenie kategorii 3?
- A. 28000 – 29700 kHz oraz 144 – 146 MHz
 - B. 1,81-2 MHz; 3,5-3,8 MHz; 7-7,2 MHz; 14-14,35 MHz; 21-21,45 MHz; 28-29,7 MHz, 144 – 146 MHz; 430 – 440 MHz oraz 10-10,5 GHz.
 - C. 28000 – 29700 kHz oraz 430 – 440 MHz
40. Jaki jest minimalny wiek, w którym można przystąpić do egzaminu i uzyskać świadectwo operatora urządzeń radiowych w służbie amatorskiej oraz uzyskać pozwolenie dla służby radiokomunikacyjnej amatorskiej?
- A. 10 lat dla uzyskania świadectwa klasy C oraz 15 lat dla uzyskania świadectwa klasy A
 - B. 15 lat dla uzyskania świadectwa klasy A i C
 - C. nie określono minimalnego wieku

41. Jakimi rodzajami emisji radiowych wolno pracować operatorowi w służbie amatorskiej w zakresie częstotliwości 50 – 52 MHz?
- A. wyłącznie emisją A1A (telegrafia)
 - B. wyłącznie emisją F3E (telefon z modulacją częstotliwości)
 - C. wszystkimi rodzajami emisji z wyjątkiem F3E
42. Jakimi rodzajami emisji radiowych i z jaką mocą wolno pracować operatorowi w służbie amatorskiej w zakresie częstotliwości 135,7 – 137,8 kHz?
- A. wyłącznie emisją A1A (telegrafia) z mocą wyjściową 150 watów
 - B. wszystkimi rodzajami emisji z mocą wyjściową 250 watów
 - C. wyłącznie emisją A1A (telegrafia) z mocą 1 wat e.i.r.p. (równoważna moc promieniowana izotropowo)
43. Jaki dokument określa klasy świadectw operatora radiowego w służbie amatorskiej i wymagania egzaminacyjne na poszczególne klasy świadectw?
- A. rozporządzenie ministra właściwego do spraw łączności
 - B. ustawa Prawo telekomunikacyjne
 - C. Krajowa Tablica Przeznaczeń Częstotliwości
44. Jak powinien postąpić operator stacji amatorskiej w razie przypadkowego odebrania wiadomości nie przeznaczonej dla służby amatorskiej?
- A. rozpowszechnić odebraną wiadomość w internecie
 - B. zachować treść wiadomości w ścisłej tajemnicy
 - C. zachować treść wiadomości w ścisłej tajemnicy, zaś w przypadku gdy odebrana wiadomość zawiera istotne dla funkcjonowania Państwa lub porządku publicznego informacje – powiadomić najbliższą jednostkę Urzędu Komunikacji Elektronicznej
45. Czy operator stacji amatorskiej może przekazywać przy pomocy swej radiostacji wiadomości pochodzące od osób trzecich i przeznaczone dla osób trzecich?
- A. jest to dopuszczalne
 - B. jest to surowo zabronione
 - C. jest to dopuszczalne, jeśli stacja amatorska bierze udział w akcji niesienia pomocy lub likwidacji skutków klęsk żywiołowych i katastrof
46. Jak często operator radiostacji amatorskiej powinien podawać podczas łączności znak wywoławczy swej stacji?
- A. co pół godziny
 - B. tak często, jak jest to w praktyce możliwe, przynajmniej na początku i na końcu każdego nadawania
 - C. nie musi podawać znaku wywoławczego