

Urząd Komunikacji Elektronicznej

**Materiały do egzaminu testowego
na świadectwo klasy **C**
operatora urządzeń radiowych
w służbie radiokomunikacyjnej amatorskiej**

W niektórych pytaniach poprawna odpowiedź jest podkreślona

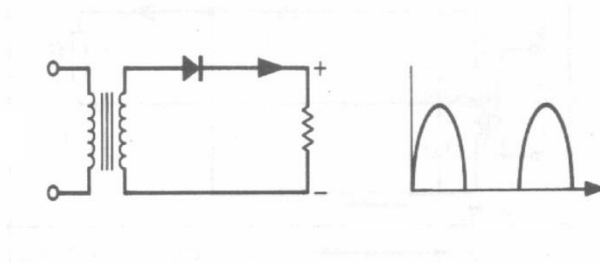
Wiadomości techniczne z zakresu radioelektroniki

1. Czy opór elektryczny przewodu zależy od materiału z którego jest wykonany?
 - A. zależy
 - B. nie zależy
 - C. zależy od izolacji przewodu
2. Izolatorami nazywamy materiały które:
 - A. nie przewodzą prądu elektrycznego
 - B. przewodzą słabo
 - C. przewodzą prąd przy wysokim napięciu
3. Który przewód o tej samej długości i przekroju będzie miał największą oporność?
 - A. wykonany z aluminium
 - B. wykonany z żelaza
 - C. wykonany z miedzi
4. Który z materiałów ma własności półprzewodnikowe?
 - A. złoto
 - B. german
 - C. platyna
5. Żarówka 12 V pobiera z baterii 0,1 A. Jaką oporność ma żarówka?
 - A. oporność 120 om
 - B. oporność 12 om
 - C. oporność 1,2 kom
6. Żarówka ma moc 24 W i pobiera z akumulatora 2 A. Jakie jest napięcie akumulatora?
 - A. napięcie wynosi 24 V
 - B. napięcie wynosi 12 V
 - C. napięcie wynosi 48 V
7. Źródła chemiczne prądu dają prąd:
 - A. stały
 - B. zmienny
 - C. pulsujący
8. Akumulator ma pojemność 20 Ah. Jak długo będzie świecić z niego żarówka pobierająca 4 A?
 - A. 5 godzin
 - B. 4 godziny
 - C. 80 godzin
9. Ile baterijek 4,5 V potrzebujemy połączyć w szereg, by uzyskać baterię anodową o napięciu 90 V?
 - A. 15 szt.
 - B. 10 szt.
 - C. 20 szt.
10. Ładunki elektryczne w przestrzeni przyciągają się jeżeli:
 - A. są jednoimienne
 - B. są różnoimienne

- C. są daleko
11. Materiały ferromagnetyczne to materiały które przewodzą pole magnetyczne:
 - A. lepiej niż powietrze
 - B. tak jak powietrze
 - C. gorzej niż powietrze
 12. Jaki kierunek przyjmuje pole magnetyczne wokół przewodnika z prądem?
 - A. jest prostopadłe do przewodu
 - B. jest do niego równoległe
 - C. jest ukośne do przewodu
 13. Jeżeli składowa elektryczna fali jest prostopadła do ziemi to fala ma polaryzację?
 - A. poziomą
 - B. pionową
 - C. kołową
 14. Czy prędkość fali elektromagnetycznej zależy od ośrodka w którym się rozchodzi?
 - A. tak
 - B. nie zależy
 - C. jest zawsze jednakowa
 15. Długość fali wynosi 1500 metrów. Jaka jest częstotliwość tej fali?
 - A. 2 MHz
 - B. 200 kHz
 - C. 233 kHz
 16. Jaki zakres częstotliwości dźwięków wystarcza dla zrozumiałego nadawania mowy?
 - A. od 300 Hz do 3,2 kHz
 - B. od 100Hz do 5 kHz
 - C. od 20 Hz do 15 kHz
 17. Nadajnik UKF ma kwarc kanałowy 12 MHz. Ile razy musi być powielony, by uzyskać 144 MHz?
 - A. 16 razy
 - B. 12 razy
 - C. 18 razy
 18. Modulacja telegraficzna CW polega na:
 - A. przerywaniu fali nośnej
 - B. zmianie jej częstotliwości
 - C. zmianie jej amplitudy
 19. Kanał radiowy nadajnika telegraficznego CW jest:
 - A. bardzo szeroki
 - B. bardzo wąski
 - C. średni
 20. Przy modulacji częstotliwości FM szerokość kanału radiowego dla nadajników amatorskich UKF wynosi:
 - A. 12,5 kHz
 - B. 50 kHz
 - C. 200 kHz
 21. Jaka jest szerokość kanału radiowego przy emisji SSB?
 - A. 9 kHz
 - B. 3,5 kHz

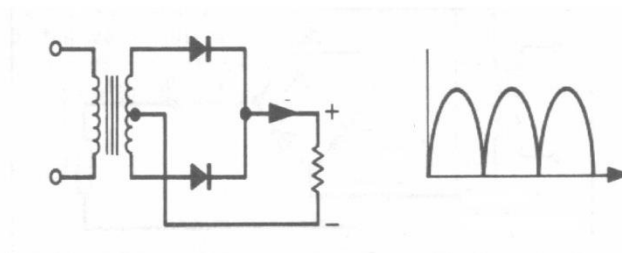
- C. 1,5 kHz
22. Amatorska telewizja z powolnym analizowaniem SSTV może być stosowana do łączności prowadzonych:
- A. na duże odległości na falach krótkich
 - B. tylko na UKF
 - C. tylko w internecie
23. Która z podanych mocy PEP odpowiada napięciu maksymalnemu $U_{max} = 100\text{ V}$, zmierzonemu oscyloskopem na wyjściu nadajnika, na obciążeniu $50\ \Omega$?
- A. 200 W
 - B. 100 W
 - C. 50 W
24. Opornik warstwowy metalizowany jest wykonany jako:
- A. metalowa warstwa oporowa na wałku ceramicznym
 - B. warstwa drutu oporowego nawiniętego na wałku ceramicznym
 - C. warstwa oporowa węglowa na wałku ceramicznym
25. Do cewki powietrznej $100\ \mu\text{H}$ wkładamy rdzeń ferrytowy o względnej przenikalności $\mu = 10$. Ile wyniesie indukcyjność cewki?
- A. wzrośnie do $1000\ \mu\text{H}$
 - B. nie zmieni się
 - C. zmaleje do $10\ \mu\text{H}$
26. Są dwie cewki powietrzne. Przy tej samej średnicy i ilości zwojów, L_1 jest nawinięta drutem dwa razy grubszym niż L_2 . Która z nich ma większą dobroć Q ?
- A. cewka L_2
 - B. cewka L_1
 - C. obie mają taką samą dobroć, bo mają tę samą średnicę
27. Przekładnia transformatora wynosi 20 do 1. Strona pierwotna włączona jest na napięcie sieci 240 V . Jakie napięcie będzie po stronie wtórnej?
- A. 24 V
 - B. 12 V
 - C. 20 V
28. Diody prostownicze zasilające są stosowane do:
- A. prostowania prądów wysokiej częstotliwości
 - B. do prostowania prądu w zasilaczach
 - C. do stabilizacji napięć
29. Diody Zenera to diody do:
- A. stabilizacji napięć
 - B. świecące
 - C. na bardzo wysokie częstotliwości
30. Warikap to dioda:
- A. dioda mikrofalowa
 - B. dioda pojemnościowa
 - C. dioda stabilizacyjna
31. Z jakich pierwiastków wykonywane są tranzystory i obwody scalone?
- A. z absolutnie czystego krzemu i germanu
 - B. z czystego krzemu i germanu z domieszkami boru i arsenu
 - C. z krzemu i tlenków krzemu

32. Do jakiego typu układów scalonych należy scalony wzmacniacz akustyczny?
- do układów scalonych cyfrowych
 - do układów scalonych analogowych
 - do scalonych pamięci
33. Kalkulator zawiera jeden układ scalony, wyświetlacz i klawiaturę. Do jakiej grupy zaliczymy układ scalony?
- małej skali integracji
 - średniej skali integracji
 - wielkiej skali integracji
34. Lampa elektronowa pentoda posiada:
- pięć elektrod
 - cztery elektrody
 - trzy elektrody
35. Cztery oporniki o wartościach 5 om zostały połączone szeregowo. Ile wynosi oporność zastępcza tych oporów?
- 10 om
 - 20 om
 - 40 om
36. Ile oporników o wartości 200 om należy połączyć równolegle by uzyskać sztuczne obciążenie antenowe 50 om?
- 5 szt
 - 2 szt
 - 4 szt
37. Na rysunku przedstawiono schemat prostownika. Jak nazywa się ten rodzaj prostownika?



- prostownik dwupołówkowy
- prostownik jednapołówkowy
- prostownik mostkowy dwupołówkowy

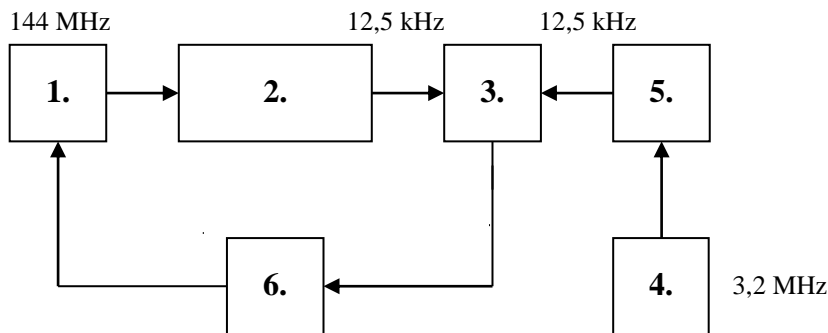
38. Na rysunku przedstawiono schemat prostownika. Jak nazywa się ten rodzaj prostownika?



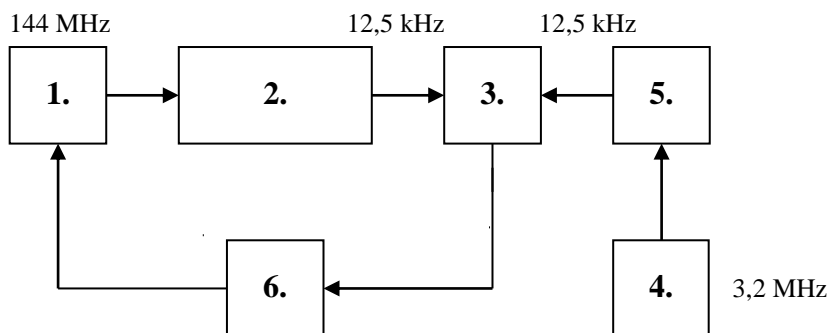
- prostownik dwupołówkowy
- prostownik jednapołówkowy
- prostownik mostkowy dwupołówkowy

39. Wzmacniacz wzmacnia sygnały w zakresie od 100Hz do 10 kHz. Wzmacniacz ten nazywany wzmacniaczem:
- niskiej częstotliwości
 - wzmacniaczem pośredniej częstotliwości
 - wzmacniaczem selektywnym
40. Kiedy wzmacniacz jest przesterowany?
- jak ma za duże napięcie zasilania
 - jak ma za duże napięcie wejściowe
 - jak pracuje w klasie C
41. W jakiej klasie ma pracować wzmacniacz rezonansowy w.cz. do wzmacniania sygnału SSB?
- w klasie C
 - w klasie AB
 - impulsowo

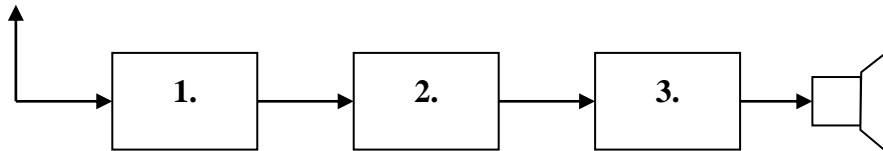
42. Na rysunku przedstawiono schemat stabilizacji PLL w formie ponumerowanych ale nie opisanych bloków. Blok 1 to:



- generator stabilizowany
 - komparator
 - dzielnik wzorca
43. Na rysunku przedstawiono schemat stabilizacji PLL w formie ponumerowanych ale nie opisanych bloków. Blok 4 to:

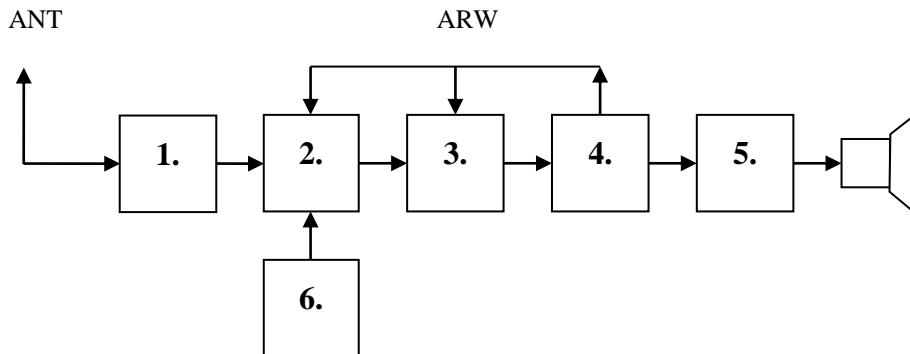


- dzielnik wzorca
 - generator wzorca
 - dzielnik wzorca
44. Na rysunku przedstawiono schemat blokowy odbiornika bezpośredniego wzmocnienia z reakcją. Blok 3 to:



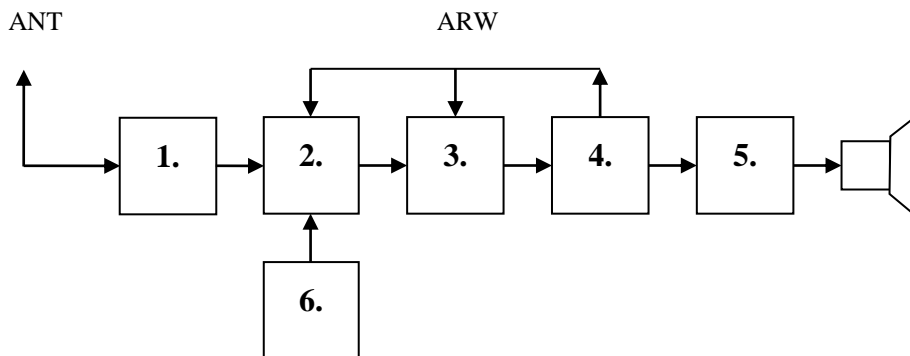
- A. wzmacniacz akustyczny
- B. detektor z reakcją
- C. wzmacniacz w.cz.

45. Na rysunku przedstawiono schemat blokowy odbiornika superheterodynowego AM z pojedynczą przemianą. Blok 1 to:



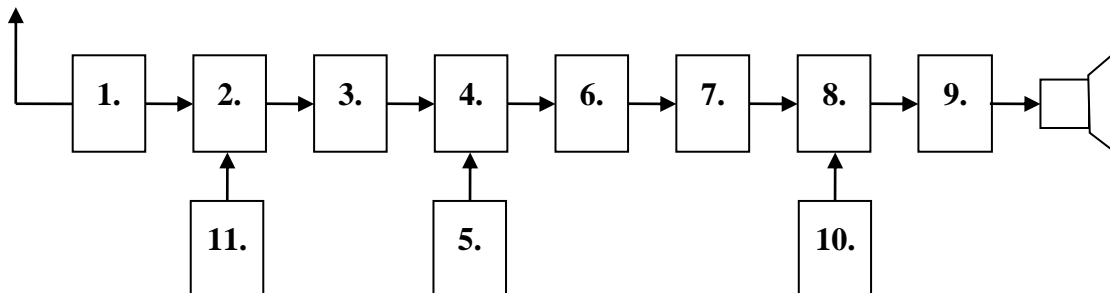
- A. filtr wejściowy
- B. wzmacniacz akustyczny
- C. detektor AM

46. Na rysunku przedstawiono schemat blokowy odbiornika superheterodynowego AM z pojedynczą przemianą. Blok 5 to:



- A. heterodyna
- B. wzmacniacz akustyczny
- C. detektor AM

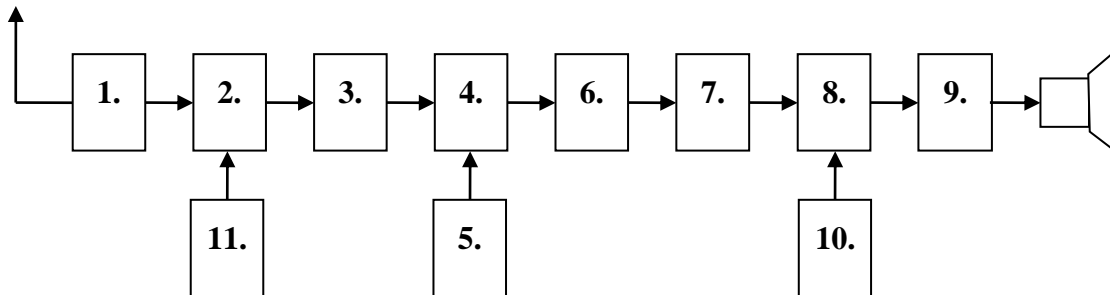
47. Na rysunku przedstawiono schemat blokowy odbiornika superheterodynowego AM, CW, SSB z podwójną przemianą częstotliwości. Blok 1 to:



- A. wzmacniacz w.cz.

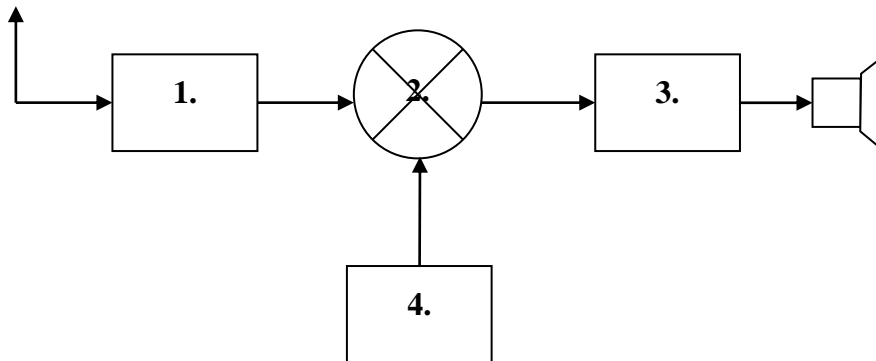
- B. wzmacniacz akustyczny
- C. detektor AM CW SSB

48. Na rysunku przedstawiono schemat blokowy odbiornika superheterodynowego AM, CW, SSB z podwójną przemianą częstotliwości. Blok 9 to:



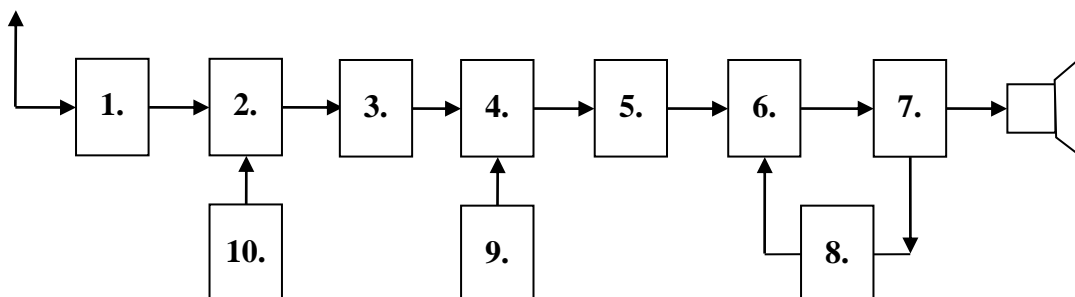
- A. wzmacniacz akustyczny
- B. wzmacniacz pośredniej cz.
- C. heterodyna

49. Na rysunku przedstawiono schemat blokowy odbiornika homodynowego CW i SSB, na jedno pasmo amatorskie. Blok 1 to:



- A. filtr wejściowy
- B. wzmacniacz akustyczny
- C. heterodyna

50. Na rysunku przedstawiono schemat blokowy odbiornika superheterodynowego FM na pasmo 144 MHz z podwójną przemianą częstotliwości, pracującego w kanałach fonicznych, stabilizowany kwarcami. Blok 2 to:

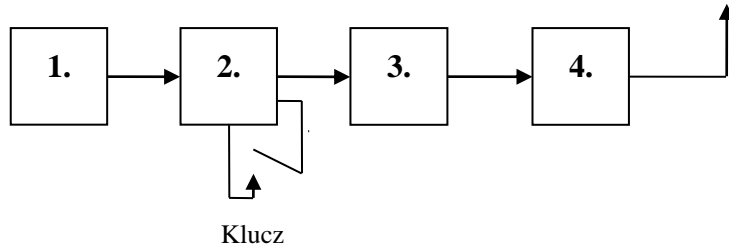


- A. wzmacniacz akustyczny
- B. I mieszacz
- C. wzmacniacz II p.cz.

51. Jaka powinna być stabilność heterodyny w odbiorniku komunikacyjnym? Częstotliwość heterodyny na najwyższym zakresie po włączeniu odbiornika powinna zmieniać się nie więcej jak:

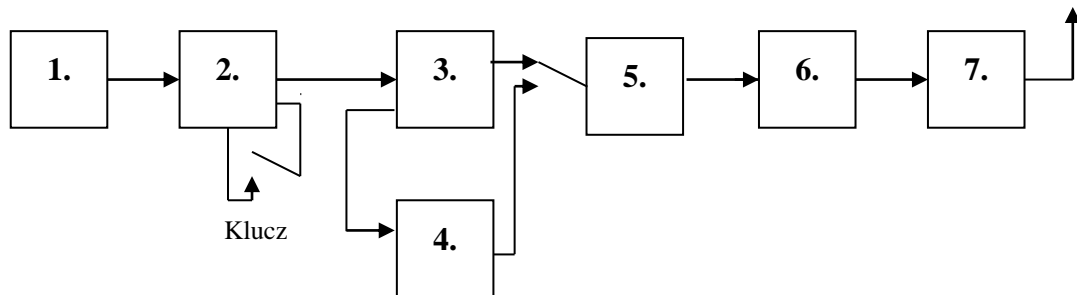
- A. o 200Hz
- B. o 500 Hz
- C. o 1000 Hz

52. Na rysunku przedstawiono schemat blokowy nadajnika telegraficznego na jedno pasmo amatorskie. Blok 4 to:



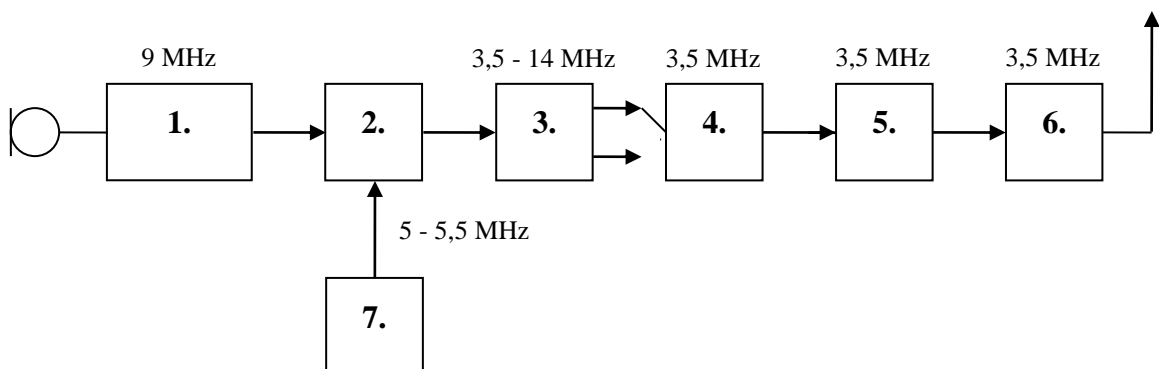
- A. filtr wyjściowy
- B. wzmacniacz mocy (PA)
- C. separator

53. Na rysunku przedstawiono schemat blokowy nadajnika telegraficznego na kilka pasm amatorskich z powielaniem częstotliwości. Blok 1 to:



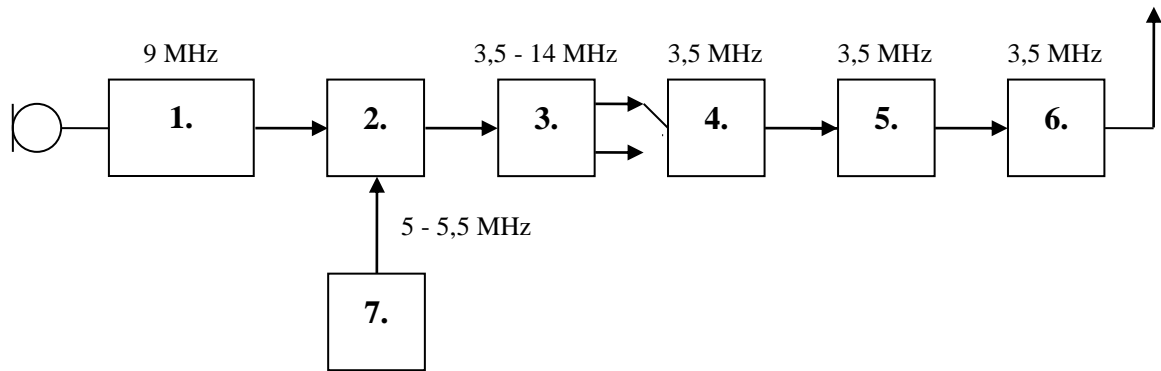
- A. wzmacniacz mocy (PA)
- B. oscylator (VFO)
- C. separator

54. Na rysunku przedstawiono schemat blokowy nadajnika SSB na dwa pasma amatorskie z wzbudnicą 9 MHz. Blok 1 to:



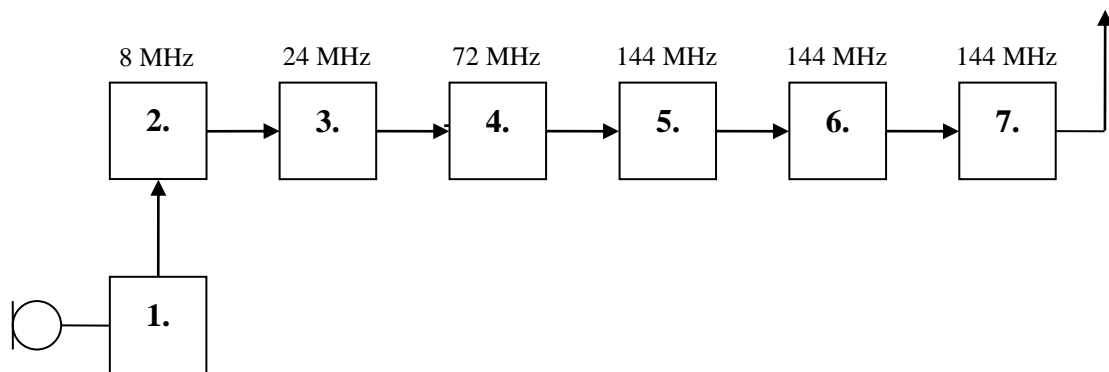
- A. wzmacniacz mocy (PA)
- B. oscylator (VFO) 5 - 5.5 MHz
- C. wzbudnica SSB 9 MHz

55. Na rysunku przedstawiono schemat blokowy nadajnika SSB na dwa pasma amatorskie z wzbudnicą 9 MHz. Blok 2 to:



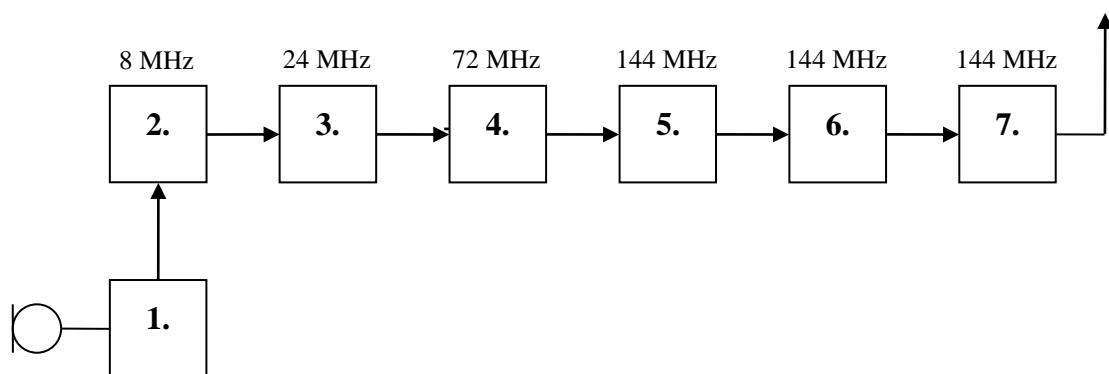
- A. wzmacniacz sterujący
- B. mieszacz
- C. filtr wyjściowy

56. Na rysunku przedstawiono schemat blokowy nadajnika UKF na pasmo 144MHz z powielaniem częstotliwości kanałowego generatora kwarcowego 8 MHz. Blok 1 to:



- A. wzmacniacz mocy (PA)
- B. generator kwarcowy modulowany
- C. modulator

57. Na rysunku przedstawiono schemat blokowy nadajnika UKF na pasmo 144MHz z powielaniem częstotliwości kanałowego generatora kwarcowego 8 MHz. Blok 7 to:



- A. modulator
- B. filtr wyjściowy
- C. I powielacz x 3

58. Jaka jest horyzontalna charakterystyka promieniowania dipola półfalowego zawieszona poziomo?

- A. dookólna
- B. ósemkowa

C. kierunkowa w linii zawieszania

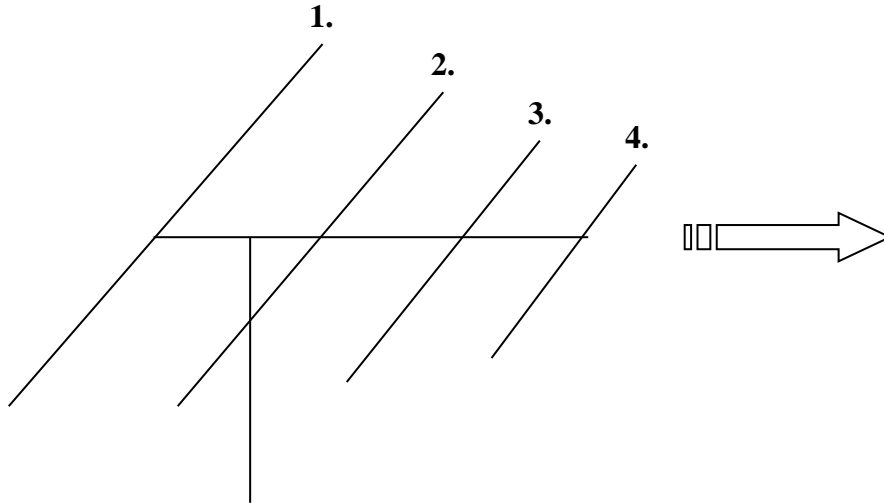
59. Jaka jest horyzontalna charakterystyka promieniowania pionowej anteny ćwierćfalowej?

A. dookólna

B. kierunkowa

C. w kształcie koniczyny

60. Na rysunku przedstawiona jest antena typu Yagi. Element 1 to:

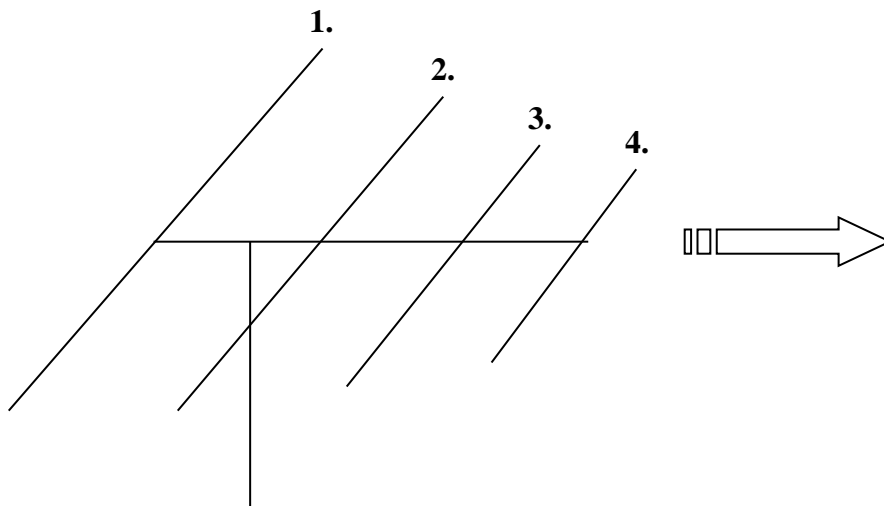


A. reflektor

B. radiator

C. I direktor

61. Na rysunku przedstawiona jest antena typu Yagi. Element 2 to:

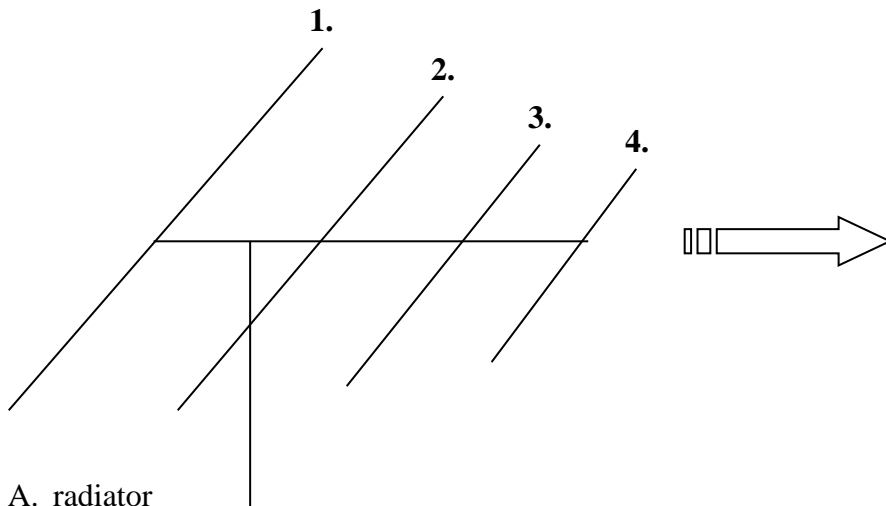


A. radiator

B. II direktor

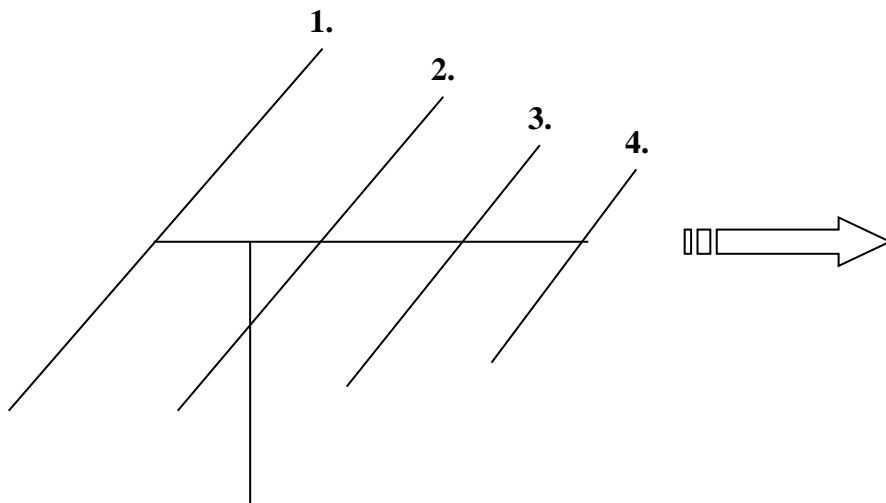
C. reflektor

62. Na rysunku przedstawiona jest antena typu Yagi. Element 3 to:



- A. radiator
- B. I direktor
- C. II direktor

63. Na rysunku przedstawiona jest antena typu Yagi. Element 4 to:



- A. I direktor
- B. II direktor
- C. radiator

64. Dlaczego kable koncentryczne nadawcze wykonywane są z opornością falową 50 om?
- A. bo jest ona zbliżona do oporności dipola półfalowego
 - B. bo najłatwiej takie wykonać
 - C. bo wymagają do wykonania najmniejszej ilości materiału
65. W jakim przypadku powstaje w linii przesyłowej w.cz. fala stojąca?
- A. kiedy kabel nie jest ułożony prosto
 - B. kiedy obok kabla koncentrycznego przechodzi inny kabel
 - C. kiedy oporność obciążenia nie jest zgodna z opornością falową kabla
66. Jak nazywa się przyrząd do mierzenia fali stojącej w kablu koncentrycznym?
- A. rezystomierz
 - B. reflektometr
 - C. refraktometr

67. Reflektometr wskazuje że fala padająca równa jest odbitej. WFS równy jest nieskończoność. Co może być przyczyną takiego stanu?
- A. zwarcie lub przerwa w kablu
 - B. niewielka zmiana oporności falowej anteny
 - C. zamoczenie izolacji w kablu
68. Połączenie niesymetrycznego kabla koncentrycznego 50 om do symetrycznej anteny o oporności falowej 50 om wymaga zastosowania:
- A. transformatora impedancji 1 do 4
 - B. symetryzatora 1 do 1
 - C. baluna o przekładni 1 do 2
69. Czy stan jonosfery ma wpływ na rozchodzenie się fal krótkich?
- A. słaby
 - B. tylko okresowo, w dzień
 - C. ma bardzo duży wpływ
70. Co jaki okres czasu następują bardzo dobre warunki propagacyjne i z czym to jest związane?
- A. nieregularnie
 - B. co kilka lat w związku z ociepleniem
 - C. regularnie co 11 lat przy maksymalnej aktywności słonecznej
71. Co to jest zasięg horyzontalny na UKF?
- A. zasięg wyznaczony linią horyzontu przy prostoliniowym rozchodzeniu się fal
 - B. zasięg obliczony z mocy promieniowanej e.i.r.p.
 - C. zasięg teoretyczny nadajnika
72. Dalekie rozchodzenie się fal UKF podczas inwersji temperaturowej w troposferze polega na:
- A. na wielokrotnym odbijaniu się fal od ciepłej ziemi
 - B. na odbijaniu fal radiowych od ciepłego powietrza
 - C. przewodzeniu fal przez dukty powstałe z warstw ciepłego i zimnego powietrza
73. Skrót EME oznacza łączności na UKF:
- A. z wykorzystaniem odbicia sygnału od Księżyca
 - B. wykorzystaniem do łączności siły elektromotorycznej SEM
 - C. za pomocą elektromagnetycznej emisji EME na UKF
74. Jak nazywa się przyrząd do pomiaru napięcia?
- A. omomierz
 - B. woltomierz
 - C. amperomierz
75. Jakim przyrządem możemy zmierzyć wartość opornika?
- A. omomierzem
 - B. woltomierzem
 - C. amperomierzem
76. Co to jest przyrząd uniwersalny wielozakresowy?
- A. przyrząd do pomiaru tylko jednego napięcia
 - B. przyrząd do pomiarów, napięć, prądów, oporności, w wielu zakresach
 - C. przyrząd do pomiaru wielu napięć
77. Jak zmierzyć moc prądu stałego?
- A. zmierzyć prąd i napięcie w obwodzie i obliczyć
 - B. zmierzyć oporność obwodu i obliczyć

- C. zmierzyć prąd i obliczyć
78. Jak w warunkach amatorskich zmierzyć moc wyjściową nadajnika?
- A. poprzez pomiar napięcia skutecznego na oporze sztucznej anteny 50 om i obliczenie
 - B. poprzez pomiar prądu i napięcia stałego doprowadzonego do stopnia mocy (PA)
 - C. poprzez uzyskanie raportu od korespondenta
79. Jakim przyrządem mierzymy dopasowanie obciążenia do kabla koncentrycznego?
- A. żarówką włączoną w szereg na maksimum świecenia
 - B. sprawdzeniem czy kabel się nie grzeje
 - C. za pomocą reflektometru przelotowego
80. Jak zwalczamy zakłócenia rozpraszane siecią energetyczną?
- A. przez stosowanie grubych przewodów
 - B. przez stosowanie filtrów sieciowych i ekranowanie urządzeń oraz odpowiednią konstrukcję
 - C. przez zasilanie bateryjne urządzeń
81. Co to jest kompatybilność elektromagnetyczna (EMC)?
- A. zamienność urządzeń
 - B. wymogi co do podobnej obsługi urządzeń elektrycznych
 - C. taka konstrukcja sprzętu, by urządzenia nie wpływały na siebie i mogły pracować bez powodowania wzajemnych zakłóceń
82. Jeżeli nadajnik amatorski powoduje zakłócenia, to jakie elementy sprawdzamy w pierwszej kolejności?
- A. zawieszenie anteny
 - B. odbiornik
 - C. liniowość stopnia mocy (PA) i filtr wyjściowy
83. Dlaczego w zabudowie miejskiej stosujemy do anten kable koncentryczne?
- A. bo są ogólnie dostępne
 - B. bo są trwałe
 - C. bo przy dopasowaniu nie promieniują energii i mogą przechodzić obok innych anten i urządzeń
84. Jeżeli nadajnik promieniuje energię w.cz. poprzez sieć zasilającą to stosujemy:
- A. filtr w.cz. na wyjściu antenowym nadajnika
 - B. uziemiamy obudowę
 - C. uziemiamy obudowę i włączamy filtr sieciowy w zasilanie
85. Jaka instytucja zajmuje się lokalizowaniem zakłóceń radiowych i radioelektrycznych oraz badaniem sprzętu radionadawczego?
- A. Urząd Komunikacji Elektronicznej
 - B. Ministerstwo Ochrony Środowiska
 - C. Sztaby antykryzysowe

Bezpieczeństwo pracy przy urządzeniach elektrycznych i radiowych

1. Jakie dodatkowe zabezpieczenie, oprócz umieszczenia jej na bezpiecznej wysokości, są zalecane dla anteny na terenowym QTH?
 - A. nie są potrzebne żadne dodatkowe zabezpieczenia
 - B. wykonanie anteny z drutu miedzianego w igielicie
 - C. zakaz przebywania pod anteną podczas nadawania
2. Czy można wykorzystać sieć wodociągową jako uziemienie?
 - A. tak
 - B. jedynie po zbocznikowaniu wodomierza, upewnieniu się, że jest ona uziemiona oraz po uzyskaniu zgody jednostki eksploatującej tę sieć
 - C. nie, jest to zabronione
3. Resuscytację krążeniowo-oddechową u osoby dorosłej, bez widocznych obrażeń ciała, wykonujemy w stosunku:
 - A. 30 uciśnień klatki piersiowej na dwa wdechy
 - B. 20 uciśnień klatki piersiowej na cztery wdechy
 - C. 15 uciśnień klatki piersiowej na sześć wdechów
4. Podczas pracy z monitorem komputerowym, minimalne zalecane przerwy wynoszą:
 - A. co dwie godziny po 20 minut
 - B. co godzinę pięć minut
 - C. co trzy godziny po dziesięć minut
5. Jakie oznaczenie na rękojeści narzędzia ma istotne znaczenie przy pracach elektrycznych?
 - A. rodzaj zastosowanej izolacji
 - B. nazwa producenta
 - C. dopuszczalne napięcie pracy
6. Dlaczego stosuje się ograniczenia w przebywaniu (zamieszkaniu) w bezpośrednim sąsiedztwie dużych obiektów nadawczych radiowych i telewizyjnych?
 - A. ze względu na wyładowania atmosferyczne
 - B. ze względu na duże natężenie pola elektromagnetycznego mogące mieć negatywny wpływ na zdrowie
 - C. ze względu na możliwość przewrócenia się masztu
7. Czy wolno wykonywać prace antenowe przy włączonym nadajniku?
 - A. wolno, bez żadnych ograniczeń
 - B. wolno, ale tylko przy małych mocach nadajnika
 - C. kategorycznie nie wolno
8. Na polu antenowym mamy kilka anten na różne pasma. Czy można regulować nieczynne anteny, jeżeli obok pracuje na podobnej antenie nadajnik KF?
 - A. nie wolno
 - B. można
 - C. można, ale tylko gdy nadajnik ten pracuje z małą mocą
9. Spełnienie jakich warunków konstrukcyjnych ogranicza przedostawanie się energii w.cz. niepożądanymi drogami?
 - A. dobre uziemienie i szczelność ekranowania

- B. filtrowany zasilacz
 - C. odpowiedni przekrój kabla sieciowego
10. Czy źle wykonany uziom może być przyczyną szkodliwego promieniowania w.cz.?
- A. nie
 - B. tak
 - C. nie zawsze
11. Jakie niebezpieczeństwo grozi, gdy trzymamy w rękach naładowany kondensator elektrolityczny?
- A. porażenie prądem elektrycznym
 - B. nie ma żadnego niebezpieczeństwa
 - C. implozja kondensatora
12. Czy zwarcie drutem biegunów źródła prądu (bateria, akumulator) może być niebezpieczne?
- A. nie ma żadnego zagrożenia
 - B. tak, może spowodować pożar
 - C. tak, może spowodować stopienie się drutu i poparzenie roztopionym metalem
13. Czy kondensator elektrolityczny musi mieć napięcie pracy równe lub większe niż napięcie występujące w układzie w jakim pracuje?
- A. napięcie pracy kondensatora nie ma znaczenia
 - B. napięcie pracy kondensatora ma znaczenia tylko w niektórych typach układów
 - C. koniecznie, gdyż może ulec zniszczeniu
14. Czy brak filtra przeciw zakłóceniu na obwodzie zasilania sieciowego może być przyczyną zakłóceń w pracy urządzenia?
- A. tak, ale tylko przy dużej mocy
 - B. zawsze, bez względu na moc
 - C. to nie ma znaczenia, rolę filtra pełni transformator zasilacza
15. Czy promieniowanie elektromagnetyczne w.cz. może mieć wpływ na zdrowie człowieka?
- A. nie
 - B. tak
 - C. nie, jeśli używamy specjalnego ubrania ochronnego
16. Czy sztuczne obciążenie w postaci opornika bezindukcyjnego powinno być ekranowane?
- A. nie ma takiej potrzeby
 - B. tak, zawsze powinno być ekranowane i uziemione w tym samym punkcie co radiostacja
 - C. tylko w przypadku gdy wzmacniacz mocy nie jest właściwie dostrojony
17. Czy można uruchomić urządzenie po przeniesieniu z zimnego pomieszczenia do ciepłego?
- A. istnieje bezwzględny zakaz
 - B. można, ale po odczekaniu pewnego czasu
 - C. można natychmiast, bez żadnego ryzyka
18. Czy plastikowa obudowa urządzenia nadawczego stanowi odpowiednie zabezpieczenie przed oddziaływaniem energii w.cz.?
- A. jest to wystarczające zabezpieczenie przed energią w.cz.
 - B. urządzenia te używa się głównie na terenowym QTH więc takie zabezpieczenie nie jest potrzebne
 - C. nie stanowi żadnego zabezpieczenia przed energią w.cz.

19. Czy dopuszczalne jest użycie sieci CO (np. kaloryfera) do uziemienia radiostacji?
- A. tak
 - B. tylko po upewnieniu się, że jest ona właściwie uziemiona oraz po uzyskaniu zgody jednostki eksploatującej tę sieć
 - C. nie
20. Jaki zapas mocy powinien mieć zasilacz urządzeń AM i FM przewidziany do ciągłej bezawaryjnej pracy?
- A. 20% więcej
 - B. 50% więcej
 - C. 10 % więcej powyżej mocy maksymalnej
21. Czy można wykorzystać jako uziemienie rurę instalacji gazowej?
- A. bezwzględnie nie wolno
 - B. wolno bez żadnych ograniczeń
 - C. wolno jedynie w sytuacji, gdy nie dysponuje się innym uziemieniem

PRZEPISY I PROCEDURY OPERATORSKIE

1. Co oznacza wg kodu „Q” symbol QRG?
 - A. włączam większą moc nadajnika
 - B. moja częstotliwość jest ...
 - C. siła twoich sygnałów waha się
2. Co oznacza wg kodu „Q” symbol QSY?
 - A. przejdź na częstotliwość, zmień częstotliwość
 - B. do usłyszenia na innej częstotliwości
 - C. mam uszkodzoną antenę
3. Co oznacza wg kodu „Q” symbol QRM?
 - A. jestem czynny w eterze od miesiąca
 - B. odbieram twoje sygnały bardzo dobrze zmniejsz moc
 - C. mam zakłócenia od innych stacji
4. Co oznacza wg kodu „Q” symbol QRN?
 - A. jestem czynny w eterze od niedawna
 - B. mam zakłócenia atmosferyczne
 - C. pracuję na radiostacji tylko w niedzielę
5. Co oznacza wg kodu „Q” symbol QSB?
 - A. siła twoich sygnałów waha się
 - B. w okolicy jest burza, wyłączam radiostację
 - C. używam anteny dookolnej
6. Co oznacza wg kodu „Q” symbol QRV?
 - A. której godzinie rozpoczęliśmy łączność
 - B. jestem gotów do pracy, jestem czynny w eterze
 - C. proszę powtórzyć ostatnią relację
7. Co oznacza wg kodu „Q” symbol QTH?
 - A. nie mam ochoty z tobą dalej rozmawiać
 - B. przekazuję wiadomość od...
 - C. moje położenie geograficzne jest...
8. Co oznacza wg kodu „Q” symbol QRP?
 - A. nadawaj powoli
 - B. zmniejsz moc, zmniejszam moc
 - C. powtórz swój znak wywoławczy
9. Co oznacza wg kodu „Q” symbol QTC?
 - A. wyłączam stację
 - B. na jaką częstotliwość mam się przestroić
 - C. mam dla ciebie pilną wiadomość
10. Co oznacza wg kodu „Q” symbol QSO?
 - A. moje położenie geograficzne jest...
 - B. łączność, mam łączność
 - C. siła twoich sygnałów waha się

11. Co oznacza wg kodu „Q” symbol QSL?
 - A. potwierdzam odbiór, przyślę kartę potwierdzającą łączność
 - B. nadawaj szybciej
 - C. słucham na częstotliwości
12. Co oznacza skrót slangu radioamatorskiego RX?
 - A. antena pionowa
 - B. odbiornik
 - C. klucz elektroniczny
13. Co oznacza skrót slangu radioamatorskiego Unlis?
 - A. nielicencjonowany nadawca
 - B. zakłócenia w odbiorze telewizji
 - C. zawody w łowach na lisa
14. Co oznacza skrót slangu radioamatorskiego YL?
 - A. antena z linki miedzianej
 - B. czas uniwersalny
 - C. panna - młoda pani
15. Co oznacza skrót slangu radioamatorskiego RPT?
 - A. proszę powtórzyć, powtórzę, powtarzam
 - B. proszę
 - C. przechodzę na inny kanał
16. Kiedy należy podawać raport o słyszalności?
 - A. na początku łączności i na życzenie korespondenta
 - B. w odstępach 5-10 minut
 - C. po każdym przekazaniu mikrofonu
17. Czy po uzyskaniu świadectwa operatora urządzeń radiowych można samodzielnie obsługiwać stację amatorską?
 - A. można, ale tylko pod nadzorem radioamatora posiadającego pozwolenie radiowe
 - B. można, w określonych przepisami zakresach częstotliwości
 - C. nie można, ponieważ do obsługi stacji amatorskiej upoważnia jedynie pozwolenie radiowe
18. Jakie należy spełnić warunki aby uzyskać pozwolenie radiowe na używanie stacji amatorskiej?
 - A. należy posiadać świadectwo operatora urządzeń radiowych i odbyć trzymiesięczną praktykę na stacji klubowej
 - B. należy posiadać świadectwo operatora urządzeń radiowych i co najmniej średnie wykształcenie
 - C. należy posiadać świadectwo operatora urządzeń radiowych
19. Czy razem ze świadectwem operatora urządzeń radiowych przydzielany jest znak wywoławczy dla stacji amatorskiej?
 - A. tak
 - B. nie, znak wywoławczy przydzielany jest w pozwoleniu radiowym
 - C. tak, jeżeli dana osoba posiada radiostację
20. Co to jest znak wywoławczy?
 - A. jest to symbol określający typ (model) stacji amatorskiej
 - B. jest to hasło pozwalające wywołać konkretnego rozmówcę
 - C. jest to kombinacja liter i cyfr stanowiąca unikalny w skali światowej identyfikator stacji amatorskiej

21. Czy można radioamatorski znak wywoławczy używać podczas pracy w zakresach częstotliwości nieprzeznaczonych dla służby amatorskiej?
 - A. można, po uzyskaniu specjalnej zgody UKE
 - B. absolutnie nie, znak radioamatorski można używać tylko w zakresach częstotliwości przeznaczonych dla radioamatorów
 - C. nie jest to zabronione i zależy od decyzji radioamatora
22. Jak zbudowany jest znak wywoławczy w pozwoleniach kategorii 1, 3 i 5?
 - A. składa się z prefiksu, cyfry i kombinacji maksymalnie czterech liter i cyfr
 - B. nie ma określonej budowy, składa się z liter i cyfr
 - C. składa się z prefiksu i dwóch liter
23. Jak zbudowany jest znak wywoławczy w pozwoleniu dodatkowym?
 - A. nie ma określonej budowy, składa się z liter i cyfr
 - B. składa się z prefiksu, cyfry i kombinacji maksymalnie siedmiu liter i cyfr
 - C. składa się z prefiksu i pięciu liter
24. Co to jest dziennik łączności LOG?
 - A. jest to dokument radiostacji amatorskiej zawierający informacje o korespondencji z innymi radiostacjami amatorskimi, zawierający znak stacji, imię operatora, datę, godzinę, pasmo w jakim przeprowadzono QSO
 - B. jest to informacja o procedurach obowiązujących podczas łączności z innymi stacjami
 - C. jest to informacja o kontroli radiostacji przez inspektorów UKE
25. Czy prowadzenie dziennika łączności LOG jest obowiązkowe?
 - A. jest to podstawowy obowiązek każdego radioamatora
 - B. prowadzenie Logu nie jest obowiązkowe, lecz wskazane
 - C. prowadzenie dziennika łączności może być nakazane jako zalecenie pokontrolne inspektorów ochrony środowiska
26. Co znaczy określenie czas uniwersalny UTC?
 - A. czas odpowiadający południkowi zerowemu (GMT), stosowany przez radioamatorów do odnotowania w Logu godz. łączności
 - B. czas w którym nie należy nawiązywać QSO
 - C. czas w którym można nawiązywać łączności z krajami europejskimi
27. Okręg wywoławczy SP1 to zwyczajowo przyjęty obszar:
 - A. województwa zachodniopomorskiego
 - B. województwa pomorskiego
 - C. województwa mazowieckiego
28. Okręg wywoławczy SP2 to zwyczajowo przyjęty obszar:
 - A. województwa zachodniopomorskiego
 - B. województw kujawsko-pomorskiego i pomorskiego
 - C. województwa mazowieckiego
29. Okręg wywoławczy SP3 to zwyczajowo przyjęty obszar:
 - A. województwa mazowieckiego
 - B. województw lubuskiego i wielkopolskiego
 - C. województw kujawsko-pomorskie i pomorskie
30. Okręg wywoławczy SP4 to zwyczajowo przyjęty obszar:
 - A. województwa mazowieckiego
 - B. województw lubuskiego i wielkopolskiego
 - C. województw podlaskiego i warmińsko-mazurskiego

31. Okręg wywoławczy SP5 to zwyczajowo przyjęty obszar:
 - A. województwa mazowieckiego
 - B. województw kujawsko-pomorskiego i pomorskiego
 - C. województwa zachodniopomorskiego
32. Okręg wywoławczy SP6 to zwyczajowo przyjęty obszar:
 - A. województwa mazowieckiego
 - B. województw dolnośląskiego i opolskiego
 - C. województwa zachodniopomorskiego
33. Okręg wywoławczy SP7 to zwyczajowo przyjęty obszar:
 - A. województwa mazowieckiego
 - B. województw dolnośląskiego i opolskiego
 - C. województw łódzkiego i świętokrzyskiego
34. Okręg wywoławczy SP8 to zwyczajowo przyjęty obszar:
 - A. województw dolnośląskiego i opolskiego
 - B. województw lubelskiego i podkarpackiego
 - C. województwa zachodniopomorskiego
35. Okręg wywoławczy SP9 to zwyczajowo przyjęty obszar:
 - A. województw małopolskiego i śląskiego
 - B. województw lubelskiego i podkarpackiego
 - C. województwa zachodniopomorskiego

PRZEPISY DOTYCZĄCE RADIOKOMUNIKACYJNEJ SŁUŻBY AMATORSKIEJ

1. Jak nazywa się organ międzynarodowy ustalający ogólnoświatowe zasady wykonywania działalności telekomunikacyjnej i radiokomunikacyjnej?
 - A. Organizacja Narodów Zjednoczonych (ONZ)
 - B. Międzynarodowy Związek Telekomunikacyjny (ITU)
 - C. Światowa Organizacja Handlu (WTO)
2. Gdzie mieści się siedziba Międzynarodowego Związku Telekomunikacyjnego (ITU)?
 - A. w Nowym Jorku
 - B. w Wiedniu
 - C. w Genewie
3. Ile krajów zrzesza Międzynarodowy Związek Telekomunikacyjny?
 - A. 50-100
 - B. 100-150
 - C. 150-200
4. Jaki organ Międzynarodowego Związku Telekomunikacyjnego (ITU) decyduje o przeznaczeniach poszczególnych zakresów częstotliwości dla różnych służb radiokomunikacyjnych?
 - A. Rada Międzynarodowego Związku Telekomunikacyjnego (ITU)
 - B. Światowe Konferencje Radiokomunikacyjne
 - C. Biuro Radiokomunikacji ITU
5. Jaki dokument obowiązujący wszystkie kraje członkowskie Międzynarodowego Związku Telekomunikacyjnego (ITU) określa zasady wykonywania służby radiokomunikacyjnej amatorskiej i służby amatorskiej satelitarnej oraz wymienia przyznane tym służbom zakresy częstotliwości?
 - A. Konstytucja ITU
 - B. Regulamin Radiokomunikacyjny (Radio Regulations) ITU
 - C. Konwencja ITU
6. W którym roku Rzeczpospolita Polska przystąpiła do Międzynarodowego Związku Telekomunikacyjnego (ITU)?
 - A. 1921
 - B. 1935
 - C. 1956
7. Jak brzmi definicja służby amatorskiej zamieszczona w Regulaminie Radiokomunikacyjnym Międzynarodowego Związku Telekomunikacyjnego (ITU)
 - A. „służba radiokomunikacyjna wykonywana przez radioamatorów w celu nawiązywania wzajemnych znajomości i wymiany informacji technicznych”
 - B. „służba radiokomunikacyjna mająca na celu samokształcenie, wzajemne komunikowanie się i eksperymenty techniczne prowadzone przez amatorów, to jest przez odpowiednio upoważnione osoby interesujące się techniką radiową wyłącznie z pobudek osobistych, bez celów zarobkowych”
 - C. „służba radiokomunikacyjna mająca na celu badanie propagacji fal radiowych w zakresach krótkofalowym i ultrakrótkofalowym oraz warunków meteorologicznych”

8. Regulamin Radiokomunikacyjny ITU dzieli świat na trzy regiony. W którym regionie radiokomunikacyjnym znajduje się Polska?
 - A. w trzecim
 - B. w pierwszym
 - C. w drugim
9. Czy Regulamin Radiokomunikacyjny ITU przewiduje wykorzystanie stacji amatorskich w akcjach humanitarnych, niesienia pomocy w przypadkach katastrof, klęsk żywiołowych i innych zagrożeń?
 - A. nie zezwala na takie wykorzystanie stacji amatorskich
 - B. niezbędny jest specjalny wpis do pozwolenia radioamatorskiego
 - C. usilnie zaleca się wykorzystywanie stacji amatorskich w powyższych przypadkach
10. Czy Regulamin Radiokomunikacyjny reguluje zasady przyznawania znaków wywoławczych stacjom amatorskim?
 - A. nie, regulują to przepisy krajowe
 - B. tak, Regulamin Radiokomunikacyjny określa ściśle zasady przyznawania znaków
 - C. nie, znak wywoławczy obiera sobie sam operator stacji
11. Czy postanowienia Regulaminu Radiokomunikacyjnego ITU dotyczące służby amatorskiej obowiązują również w służbie amatorskiej satelitarnej?
 - A. tak, obowiązują
 - B. nie, obowiązują odrębne przepisy
 - C. nie obowiązują żadne przepisy
12. Co zgodnie z Regulaminem Radiokomunikacyjnym ITU musi zapewnić operator amatorskiej orbitalnej stacji satelitarnej?
 - A. nadawanie przez amatorską stację satelitarną jej znaku wywoławczego
 - B. niezwłoczne zdalne wyłączenie amatorskiej stacji satelitarnej w przypadku powodowania przez nią szkodliwych zakłóceń dla innych służb radiokomunikacyjnych
 - C. nadawanie przez amatorską stację satelitarną komunikatów meteorologicznych
13. Jak nazywa się organ międzynarodowy zrzeszający krajowe administracje łączności z terenu Europy?
 - A. Rada Europy (EC)
 - B. Europejska Konferencja Administracji Poczтовых i Telekomunikacyjnych (CEPT)
 - C. Organizacja Bezpieczeństwa i Współpracy w Europie (OBWE)
14. Gdzie mieści się siedziba Europejskiego Biura Komunikacji (ECO)?
 - A. w Brukseli
 - B. w Helsinkach
 - C. w Kopenhadze
15. Jakiego rodzaju dokumenty regulujące działalność radiokomunikacyjną w Europie przyjmuje i wprowadza Europejska Konferencja Administracji Poczтовых i Telekomunikacyjnych (CEPT) i publikuje Europejskie Biuro Komunikacji (ECO)?
 - A. decyzje
 - B. decyzje i zalecenia
 - C. decyzje, zalecenia i raporty
16. Jakie dokumenty Europejskiej Konferencji Administracji Poczтовых i Telekomunikacyjnych (CEPT) regulują sprawę międzynarodowego uznawania pozwoleń i międzynarodowych wymagań egzaminacyjnych w służbie amatorskiej?
 - A. Uchwały Komitetu Komunikacji Elektronicznej CEPT
 - B. Zalecenia CEPT T/R 61-01 i T/R 61-02

C. Zalecenia CEPT T/R 22-01 i T/R 22-02

17. Przez jaki okres czasu może posiadacz międzynarodowego pozwolenia amatorskiego zgodnego z zaleceniem CEPT T/R 61-01 pracować z terytorium innego kraju uznającego to zalecenie, bez konieczności uzyskiwania pozwolenia od miejscowej administracji łączności?
 - A. 1 miesiąc
 - B. 3 miesiące
 - C. 1 rok
18. Czy przepisy Międzynarodowego Związku Telekomunikacyjnego (ITU) i Europejskiej Konferencji Administracji Poczтовых i Telekomunikacyjnych (CEPT) wprowadzają obowiązkowy wymóg umiejętności odbioru i nadawania znaków w kodzie Morse'a przy egzaminie na świadectwo radiooperatora w służbie amatorskiej?
 - A. wprowadzają wymóg jako obowiązkowy
 - B. pozostawiają powyższy wymóg do decyzji krajowych administracji łączności
 - C. znoszą całkowicie powyższy wymóg
19. Kto określa maksymalną moc wyjściową radiostacji amatorskiej podawaną w pozwoleniu?
 - A. Międzynarodowy Związek Telekomunikacyjny (ITU)
 - B. Europejskie Biuro Komunikacji (ECO)
 - C. krajowa administracja łączności
20. Jaka organizacja reprezentuje służbę amatorską na forum międzynarodowym?
 - A. Międzynarodowy Związek Telekomunikacyjny (ITU)
 - B. Międzynarodowy Związek Radioamatorów (IARU)
 - C. Europejskie Biuro Komunikacji (ECO)
21. Ile organizacji regionalnych składa się na ogólnosiwiatowy Międzynarodowy Związek Radioamatorów (IARU – the International Amateur Radio Union)?
 - A. trzy
 - B. cztery
 - C. pięć
22. W którym roku i w jakim miejscu powstał Międzynarodowy Związek Radioamatorów (IARU)?
 - A. w roku 1930 w Genewie
 - B. w roku 1925 w Paryżu
 - C. w roku 1910 w Berlinie
23. W którym roku powstał Polski Związek Krótkofalowców (PZK)?
 - A. w roku 1924
 - B. w roku 1930
 - C. w roku 1946
24. Jaki organ krajowy reguluje i kontroluje pracę stacji amatorskich oraz wydaje pozwolenia w służbie amatorskiej?
 - A. Minister właściwy do spraw łączności
 - B. Prezes Urzędu Komunikacji Elektronicznej
 - C. Minister właściwy do spraw wewnętrznych
25. Jaki podstawowy akt prawny reguluje działalność telekomunikacyjną i radiokomunikacyjną w Polsce?
 - A. statut Urzędu Komunikacji Elektronicznej (UKE)
 - B. ustawa Prawo ochrony środowiska

- C. ustawa Prawo telekomunikacyjne
26. W jakim dokumencie określone są zakresy częstotliwości przeznaczone w Polsce dla służby amatorskiej i służby amatorskiej satelitarnej?
- A. w ustawie Prawo telekomunikacyjne
 - B. w rozporządzeniu Rady Ministrów w sprawie Krajowej Tablicy Przeznaczeń Częstotliwości
 - C. w decyzjach Prezesa Urzędu Komunikacji Elektronicznej
27. Czy stosowane w Krajowej Tablicy Przeznaczeń Częstotliwości określenie „służba pierwszej ważności” oznacza, że:
- A. służba taka nie jest chroniona przed szkodliwymi zakłóceniami ze strony służb drugiej ważności
 - B. służba taka może żądać ochrony przed szkodliwymi zakłóceniami ze strony stacji tej samej lub innych służb, którym częstotliwości zostały już przydzielone
 - C. służba taka jest chroniona przed szkodliwymi zakłóceniami ze strony stacji służb drugiej ważności oraz ze strony stacji tej samej lub innych służb pierwszej ważności, którym częstotliwości zostały przydzielone w późniejszym terminie, służba taka nie może powodować szkodliwych zakłóceń w pracy stacji służb pierwszej ważności, którym wcześniej przydzielono częstotliwości
28. Czy stosowane w Krajowej Tablicy Przeznaczeń Częstotliwości określenie „służba drugiej ważności” oznacza, że:
- A. służba taka może powodować szkodliwe zakłócenia w pracy stacji służb pierwszej ważności, którym przydzielono częstotliwości lub mogą być przydzielone w późniejszym terminie
 - B. służba taka nie może powodować szkodliwych zakłóceń w pracy stacji służb drugiej ważności, którym wcześniej przydzielono częstotliwości; służba taka nie może żądać ochrony przed szkodliwymi zakłóceniami ze strony stacji służb pierwszej ważności; służba taka może jednak żądać ochrony przed szkodliwymi zakłóceniami ze strony stacji tej samej lub innych służb drugiej ważności, którym częstotliwości zostały przydzielone w późniejszym terminie
 - C. służba taka nie może żądać ochrony przed szkodliwymi zakłóceniami ze strony stacji tej samej lub innych służb drugiej ważności, którym częstotliwości zostały przydzielone w późniejszym terminie
29. Jaki dokument określa kategorie pozwoleń w służbie amatorskiej i dozwolone moce wyjściowe radiostacji amatorskiej?
- A. ustawa Prawo telekomunikacyjne
 - B. rozporządzenie ministra właściwego do spraw łączności
 - C. zarządzenie Prezesa Urzędu Komunikacji Elektronicznej
30. Do czego upoważnia świadectwo operatora klasy A w służbie radiokomunikacyjnej amatorskiej?
- A. do uzyskania pozwolenia amatorskiego kategorii 1
 - B. do uzyskania pozwolenia amatorskiego kategorii 3
 - C. wyłącznie do pracy na radiostacji klubowej
31. Do czego upoważnia świadectwo operatora klasy C w służbie radiokomunikacyjnej amatorskiej?
- A. do uzyskania pozwolenia amatorskiego kategorii 2
 - B. do uzyskania pozwolenia amatorskiego kategorii 3
 - C. do organizowania zawodów w amatorskiej radiolokacji sportowej
32. Na jaki okres czasu wydawane są indywidualne pozwolenia amatorskie kategorii 1 i 3?

- A. 10 lat
 - B. 15 lat
 - C. dożywotnio
33. Na jaki okres czasu wydawane są pozwolenia amatorskie kategorii 5?
- A. 5 lat
 - B. 10 lat
 - C. 15 lat
34. Jaka jest maksymalna moc wyjściowa radiostacji amatorskiej w przypadku pozwolenia kategorii 1 uzyskanego po raz pierwszy?
- A. 50 watów
 - B. 500 watów
 - C. 250 watów
35. Jaka jest maksymalna moc wyjściowa radiostacji amatorskiej w przypadku pozwolenia kategorii 3?
- A. 15 watów
 - B. 100 watów
 - C. 150 watów
36. Jaka jest moc maksymalna wyjściowa radiostacji amatorskiej w przypadku pozwolenia kategorii 5?
- A. 50 watów dla nadajnika poniżej 30MHz, a 15 watów dla nadajnika powyżej 30MHz
 - B. 50 watów
 - C. 150 watów
37. Jaka jest maksymalna moc wyjściowa radiostacji w przypadku pozwolenia dodatkowego?
- A. 500 watów
 - B. 1000 watów
 - C. 1500 watów
38. W jakich zakresach krótkofalowych może pracować operator posiadający pozwolenie kategorii 1?
- A. 3500 – 3800 kHz oraz 7000 – 7100 kHz
 - B. 7000 – 7100 kHz oraz 28000 – 29700 kHz
 - C. we wszystkich zakresach częstotliwości przeznaczonych dla służby radiokomunikacyjnej amatorskiej na terytorium RP
39. W jakich zakresach częstotliwości może pracować operator posiadający pozwolenie kategorii 3?
- A. 28000 – 29700 kHz oraz 144 – 146 MHz
 - B. 1,81-2 MHz; 3,5-3,8 MHz; 7-7,2 MHz; 14-14,35 MHz; 21-21,45 MHz; 28-29,7 MHz, 144 – 146 MHz; 430 – 440 MHz oraz 10-10,5 GHz.
 - C. 28000 – 29700 kHz oraz 430 – 440 MHz
40. Jaki jest minimalny wiek, w którym można przystąpić do egzaminu i uzyskać świadectwo operatora urządzeń radiowych w służbie amatorskiej oraz uzyskać pozwolenie dla służby radiokomunikacyjnej amatorskiej?
- A. 10 lat dla uzyskania świadectwa klasy C oraz 15 lat dla uzyskania świadectwa klasy A
 - B. 15 lat dla uzyskania świadectwa klasy A i C
 - C. nie określono minimalnego wieku

41. Jakimi rodzajami emisji radiowych wolno pracować operatorowi w służbie amatorskiej w zakresie częstotliwości 50 – 52 MHz?
- A. wyłącznie emisją A1A (telegrafia)
 - B. wyłącznie emisją F3E (telefon z modulacją częstotliwości)
 - C. wszystkimi rodzajami emisji z wyjątkiem F3E
42. Jakimi rodzajami emisji radiowych i z jaką mocą wolno pracować operatorowi w służbie amatorskiej w zakresie częstotliwości 135,7 – 137,8 kHz?
- A. wyłącznie emisją A1A (telegrafia) z mocą wyjściową 150 watów
 - B. wszystkimi rodzajami emisji z mocą wyjściową 250 watów
 - C. wyłącznie emisją A1A (telegrafia) z mocą 1 wat e.i.r.p. (równoważna moc promieniowana izotropowo)
43. Jaki dokument określa klasy świadectw operatora radiowego w służbie amatorskiej i wymagania egzaminacyjne na poszczególne klasy świadectw?
- A. rozporządzenie ministra właściwego do spraw łączności
 - B. ustawa Prawo telekomunikacyjne
 - C. Krajowa Tablica Przeznaczeń Częstotliwości
44. Jak powinien postąpić operator stacji amatorskiej w razie przypadkowego odebrania wiadomości nie przeznaczonej dla służby amatorskiej?
- A. rozpowszechnić odebraną wiadomość w internecie
 - B. zachować treść wiadomości w ścisłej tajemnicy
 - C. zachować treść wiadomości w ścisłej tajemnicy, zaś w przypadku gdy odebrana wiadomość zawiera istotne dla funkcjonowania Państwa lub porządku publicznego informacje – powiadomić najbliższą jednostkę Urzędu Komunikacji Elektronicznej
45. Czy operator stacji amatorskiej może przekazywać przy pomocy swej radiostacji wiadomości pochodzące od osób trzecich i przeznaczone dla osób trzecich?
- A. jest to dopuszczalne
 - B. jest to surowo zabronione
 - C. jest to dopuszczalne, jeśli stacja amatorska bierze udział w akcji niesienia pomocy lub likwidacji skutków klęsk żywiołowych i katastrof
46. Jak często operator radiostacji amatorskiej powinien podawać podczas łączności znak wywoławczy swej stacji?
- A. co pół godziny
 - B. tak często, jak jest to w praktyce możliwe, przynajmniej na początku i na końcu każdego nadawania
 - C. nie musi podawać znaku wywoławczego